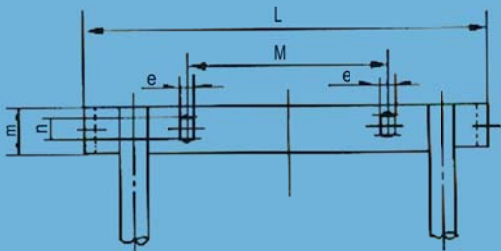
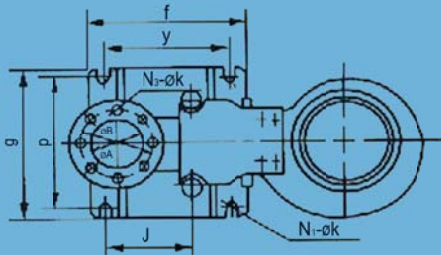
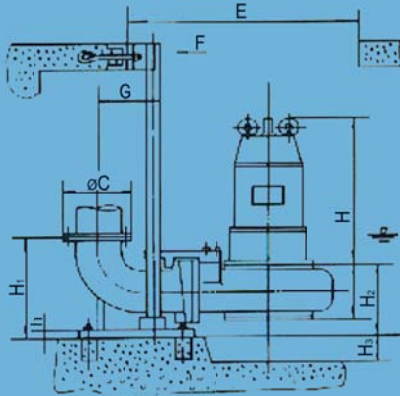


Каталог

Серия WQ/WQK



www.prom-nasos.com.ua



Для коммунального хозяйства и промышленности

Дренажные насосы



Дренажный насос WQK с режущим механизмом – насос нового поколения, разработанный на основе серии бытовых насосов и передовых технологий. Новые насосы не подвержены засорению и образованию заторов. Преимуществом насосов является надежность, высокая производительность, низкое потребление электроэнергии, а режущий механизм обеспечивает возможность перекачивания сред с содержанием бумаги, соломы и других длинноволоконистых частиц.

Характеристика

- Насос оснащен режущим механизмом и может разрезать такие отходы, как ткань, бумагу, солому и т.д.
- Рабочее колесо закрытого типа с двойной крыльчаткой.
- Вал ротора имеет высокую стойкость к изнашиванию и коррозии.
- Двойное торцевое уплотнение значительно повышает надежность работы насоса.
- Насосы имеют компактную конфигурацию, не создают много шума, значительно сокращают потребление электроэнергии, их легко эксплуатировать и обслуживать.

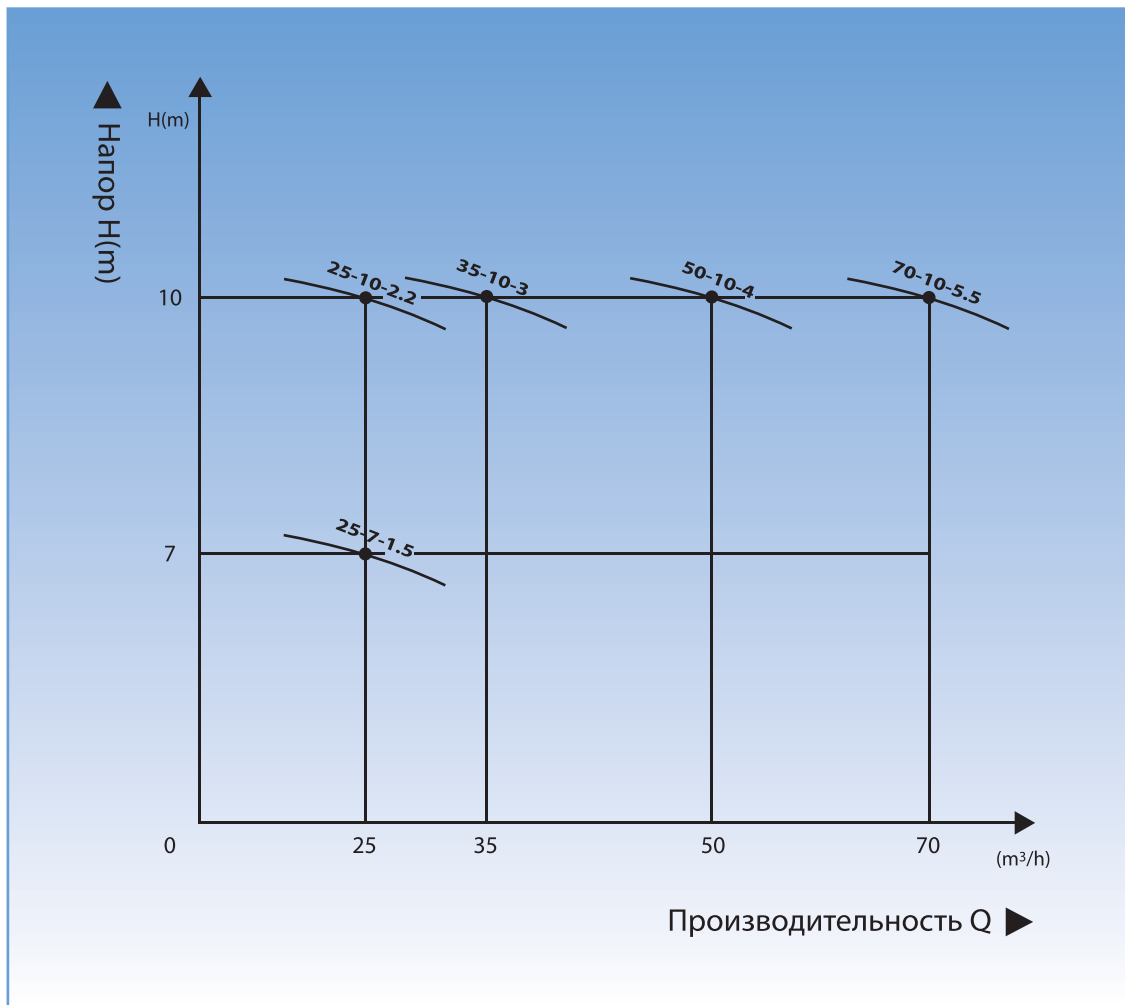
Применение

Насосы данной серии с конструкцией, препятствующей засорению, широко используются в промышленности, в сельскохозяйственном орошении, горной промышленности, строительстве, коммунальном хозяйстве и т.д. Они идеально подходят для откачивания грязной воды, сточных вод с длинноволоконистыми частицами.

Рабочие условия

Нормальная и длительная работа насоса обеспечивается при следующих условиях:

- Средняя температура не должна превышать +40 °С.
- Средняя плотность жидкости, которая перекачивается 1000...1200 кг/м³.
- Частота 50 Гц, напряжение 380 В. Допустимое отклонение напряжения питания в пределах ± 10% от номинального.



Технические характеристики

Модель	Расход (m^3/h)	Напор (m)	Мощность (kW)	Диаметр напорного патрубка (mm)	Напряжение (V/Hz)	Номинальный ток (A)	Обороты (min^{-1})	Вес (kg)
WQK 25-7-1.5	25	7	1.5	50	380/50	3.5	2860	38
WQK 25-10-2.2	25	10	2.2	50	380/50	4.7	2860	40
WQK 35-10-3	35	10	3	70	380/50	6.5	2860	56
WQK 50-10-4	50	10	4	100	380/50	8.2	2860	62
WQK 70-10-5.5	70	10	5.5	166	380/50	11.5	2860	96



Дренажный насос WQ – насос нового поколения, разработанный на основе серии бытовых насосов и внедрения передовых технологий. Новые насосы не подвержены засорению и образованию заторов. Преимуществом насосов является надежность, высокая производительность, низкое потребление электроэнергии. Оборудование имеет широкий спектр использования в различных отраслях промышленности и коммунального хозяйства.

Характеристика

- Насосы компактны, не создают много шума, не потребляют много энергии, их легко обслуживать и ремонтировать.
- Возможно обеспечить контроль над уровнями воды, электрическим током, перегрузками и перегревом.
- В зависимости от уровня сточных вод, поплавковое реле уровня может автоматически включать или выключать насос.
- Напор насоса можно регулировать до достижения максимальной производительности, что не вредит двигателю.
- Существует два способа установки. Первый – установка со стационарным подключением. Второй – мобильная установка.

Применение

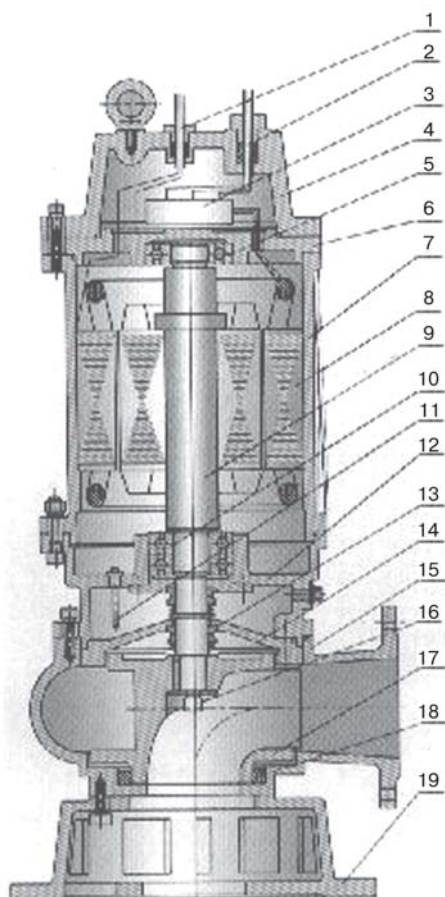
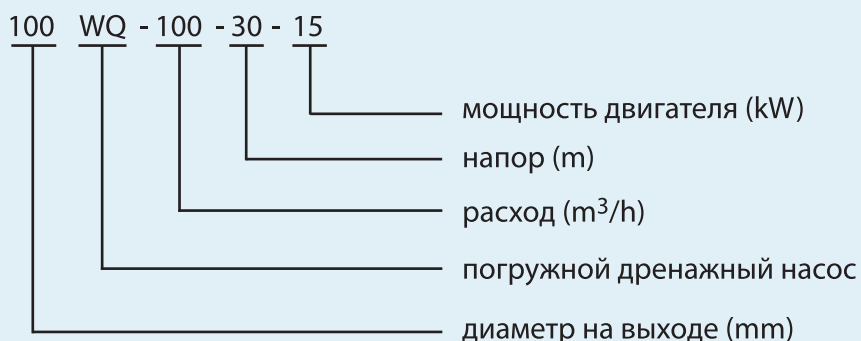
Насосы используются в любых системах очистки сточных вод, которые необходимы на заводах химической промышленности, шахтах и карьерах, при производстве цемента и т.д. Разрешается использовать в агрессивной среде.

Рабочие условия

Нормальная и длительная работа насоса обеспечивается при следующих условиях:

- Средняя температура не должна быть выше + 40 °С.
- Средняя плотность жидкости, которая перекачивается 1000...1200 кг/м³.
- Частота 50 Гц, напряжение 380 В. Допустимое отклонение напряжения питания в пределах ± 5% от номинального.

Основные параметры



Структура насоса

Структура насоса	
1	кабель системы автоматизации
2	силовой кабель
3	клеммная коробка
4	крышка двигателя
5	подшипник
6	крышка ротора
7	корпус двигателя
8	статор
9	ротор
10	подшипник
11	датчик наличия воды в масле
12	масляная камера
13	торцевые уплотнения
14	задняя крышка
15	корпус насоса
16	болты рабочего колеса
17	рабочее колесо
18	кольцевые уплотнения
19	всасывающая часть

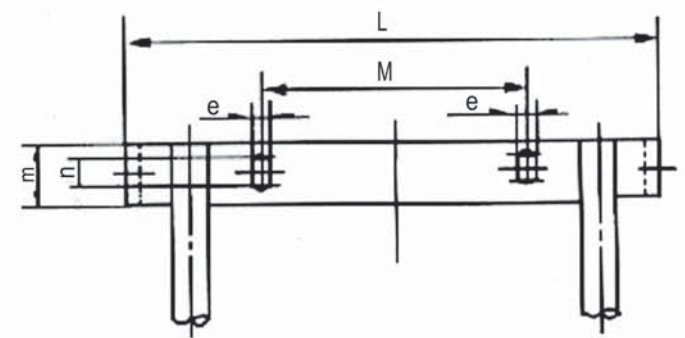
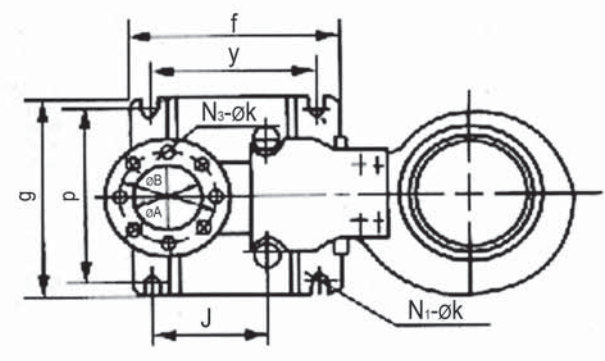
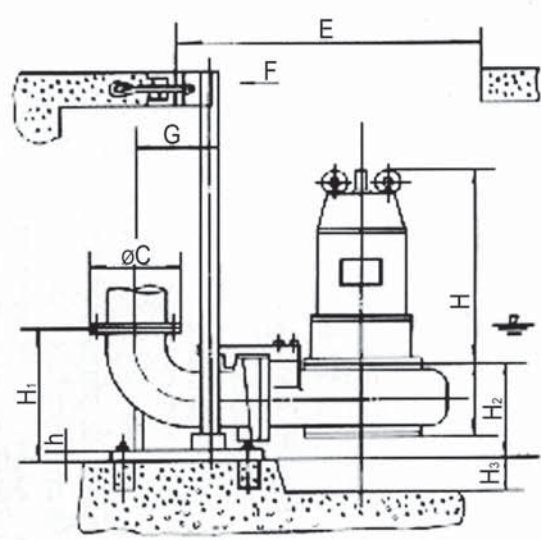
Модель	Диаметр (mm)	Расход (m ³ /h)	Напор (m)	Обороты (min ⁻¹)	Мощность (kW)	КПД (%)	Вес (kg)	Шкаф управления	Установка с стационарным подключением	Диапазон напора
40WQ15-15-1.5	40	15	15	2900	1.5	45.1	52	QZD-1.5	GAK-50	6-15
40WQ15-30-2.2	40	15	30	2900	2.2	48	55	QZD-2.2	GAK-50	15-30
50WQ20-15-1.5	50	20	15	2900	1.5	55	55	QZD-1.1	GAK-50	6-15
50WQ15-25-2.2	50	15	25	2900	2.2	56	60	QZD-2.2	GAK-50	10-25
50WQ18-30-3	50	18	30	2900	3	58	70	QZD-3	GAK-50	15-30
50WQ25-32-5.5	50	25	32	2900	5.5	53	100	QZD-5.5	GAK-50	17-32
50WQ20-40-7.5	50	20	40	2900	7.5	55	110	QZD-7.5	GAK-50	20-40
65WQ25-15-2.2	65	25	15	2900	2.2	52	60	QZD-2.2	GAK-65	6-15
65WQ37-13-3	65	37	13	2900	3	55	70	QZD-3	GAK-65	6-13
65WQ25-30-4	65	25	30	2900	4	58	85	QZD-4	GAK-65	15-30
65WQ30-40-7.5	65	30	40	2900	7.5	56	110	QZD-7.5	GAK-65	20-40
65WQ35-50-11	65	35	50	2900	11	60	200	JJI-11	GAK-65	35-50
65WQ35-60-15	65	35	60	2900	15	63	230	JJI-15	GAK-65	40-60
80WQ40-7-2.2	80	40	7	1450	2.2	52	75	QZD-2.2	GAK-80	3-7
80WQ43-13-3	80	43	13	2900	3	50	85	QZD-3	GAK-80	5-13
80WQ40-15-4	80	40	15	2900	4	57	90	QZD-4	GAK-80	6-15
80WQ65-25-7.5	80	65	25	2900	7.5	56	135	QZD-7.5	GAK-80	12-25
100WQ80-10-4	100	80	10	1450	4	62	130	QZD-4	GAK-100	4-10
100WQ110-10-5.5	100	110	10	1450	5.5	66	155	QZD-5.5	GAK-100	5-10
100WQ100-15-7.5	100	100	15	1450	7.5	67	170	QZD-7.5	GAK-100	8-15
100WQ85-20-7.5	100	85	20	1450	7.5	68	170	QZD-7.5	GAK-100	10-20
100WQ100-25-11	100	100	25	1450	11	65	270	JJI-11	GAK-100	10-25
100WQ100-30-15	100	100	30	1450	15	66	300	JJI-15	GAK-100	12-30
100WQ100-35-18.5	100	100	35	1450	18.5	65	380	JJI-18.5	GAK-100	15-35
125WQ130-15-11	125	130	15	1450	11	62	380	JJI-11	GAK-125	7-15
125WQ130-20-15	125	130	20	1450	15	63	300	JJI-15	GAK-125	10-20
150WQ145-9-7.5	150	145	9	1450	7.5	65	180	QZD-7.5	GAK-150	4-9
150WQ180-15-15	150	180	15	1450	15	75	280	JJI-15	GAK-150	5-15
150WQ180-20-18.5	150	180	20	1450	18.5	76	400	JJI-18.5	GAK-150	8-20
150WQ180-25-22	150	180	25	1450	22	75	430	JJI-22	GAK-150	12-25
150WQ130-30-22	150	130	30	1450	22	73	450	JJI-22	GAK-150	15-30
150WQ180-30-30	150	180	30	1450	30	70	500	JJI-30	GAK-150	15-30
150WQ200-30-37	150	200	30	1450	37	65	600	JJI-37	GAK-150	15-30
200WQ300-7-11	200	300	7	980	11	73	450	JJI-11	GAK-200	4-7
200WQ250-11-15	200	250	11	980	15	74	400	JJI-15	GAK-200	4-11

Модель	Диаметр (mm)	Расход (m ³ /h)	Напор (m)	Обороты (min ⁻¹)	Мощность (kW)	КПД (%)	Вес (kg)	Шкаф управления	Установка с стационарным подключением	Диапазон напора
200WQ400-10-22	200	400	10	1450	22	76	450	JJI-22	GAK-200	5-10
200WQ400-13-30	200	400	13	1450	30	73	650	JJI-30	GAK-200	6-13
200WQ250-15-18.5	200	250	15	1450	18.5	72	500	JJI-18.5	GAK-200	7-15
200WQ300-15-22	200	300	15	1450	22	73	550	JJI-22	GAK-200	8-15
200WQ250-22-30	200	250	22	1450	30	71	800	JJI-30	GAK-200	12-22
200WQ350-25-37	200	350	25	1450	37	75	850	JJI-37	GAK-200	10-25
200WQ380-28-45	200	380	28	1450	45	70	920	JJI-45	GAK-200	13-28
200WQ400-30-55	200	400	30	1450	55	70	1000	JJI-55	GAK-200	13-30
250WQ600-9-30	250	600	9	980	30	74	850	JJI-30	GAK-250	3-9
250WQ600-12-37	250	600	12	1450	37	78	850	JJI-37	GAK-250	5-12
250WQ600-15-45	250	600	15	1450	45	75	950	JJI-45	GAK-250	6-15
250WQ600-20-55	250	600	20	1450	55	73	1300	JJI-55	GAK-250	8-20
200WQ600-25-75	250	600	25	1450	75	73	1500	JJI-75	GAK-250	12-25
300WQ800-12-45	300	800	12	1450	45	76	1500	JJI-45	GAK-300	5-12
300WQ500-15-45	300	500	15	980	45	70	1500	JJI-45	GAK-300	7-15
300WQ800-15-55	300	800	15	980	55	73	1550	JJI-55	GAK-300	8-15
300WQ600-20-55	300	600	20	980	55	75	1550	JJI-55	GAK-300	10-20
300WQ800-20-75	300	800	20	980	75	78	1600	JJI-75	GAK-300	12-20
300WQ950-20-90	300	950	20	980	90	80	1700	JJI-90	GAK-300	11-20
300WQ1000-25-110	300	1000	25	980	110	82	2000	JJI-110	GAK-300	12-25
300WQ800-32-110	300	800	32	1450	110	76	2000	JJI-110	GAK-300	15-32
350WQ1100-10-55	350	1100	10	980	55	84.5	1380	JJI-55	GAK-350	4-10
350WQ1500-15-90	350	1500	15	980	90	82.5	2000	JJI-90	GAK-350	6-15
350WQ1200-18-90	350	1200	18	980	90	83.1	2000	JJI-90	GAK-350	8-18
350WQ1100-28-137	350	1100	28	740	137	83.2	1520	JJI-132	GAK-350	15-25
350WQ1000-36-160	350	1000	36	740	160	78.5	2880	JJI-160	GAK-350	20-36
400WQ1500-16-75	400	1500	16	740	75	82.1	1750	JJI-75	GAK-400	3-10
400WQ2000-15-132	400	2000	15	740	132	85.5	2520	JJI-132	GAK-400	6-15
400WQ1700-22-160	400	1700	22	740	160	82.1	2880	JJI-160	GAK-400	10-22
400WQ1500-26-160	400	1500	26	740	160	83.5	2880	JJI-160	GAK-400	12-36
400WQ1700-30-200	400	1700	30	740	200	83.5	3850	JJI-200	GAK-400	15-30
400WQ1800-32-250	400	1800	32	740	250	82.1	4690	JJI-250	GAK-400	17-32
400WQ1760-7.5-55	400	1760	7.5	980	55	82.3	2000	JJI-55	GAK-400	4-7.5
500WQ2500-10-110	500	2500	10	740	110	82	2100	JJI-110	GAK-500	2-10
500WQ2600-15-160	500	2600	15	740	160	83	2280	JJI-160	GAK-500	4-15
500WQ2400-22-220	500	2400	22	740	220	84	2350	JJI-220	GAK-500	8-22
500WQ2600-24-250	500	2600	24	740	250	82	2650	JJI-250	GAK-500	10-24

№	Модель	Ø A	Ø B	Ø C	B	G	H ₁	H ₂	H ₃	h	N ₁ -Ø K	g	p	f	y	N ₂ -Ød
1	25WQ8-22-1.1	120	25	90	550	150	250	300	100	16	4-Ø16	260	230	310	215	4-Ø14
2	32WQ12-15-1.1	120	32	90	550	150	250	300	100	16	4-Ø16	260	230	310	215	4-Ø14
3	40WQ15-15-1.5	100	40	130	600	70	270	360	100	16	4-Ø16	260	230	310	215	4-Ø14
4	40WQ15-15-2.2	100	40	130	600	70	270	360	100	16	4-Ø16	260	230	310	215	4-Ø14
5	50WQ20-15-1.5	110	50	140	600	70	270	380	100	16	4-Ø16	260	230	310	215	4-Ø14
6	50WQ15-25-2.2	110	50	140	600	70	270	400	100	16	4-Ø16	260	230	310	215	4-Ø14
7	50WQ18-30-3.0	110	50	140	630	70	270	450	100	16	4-Ø16	260	230	310	215	4-Ø14
8	50WQ25-32-5.5	110	50	140	730	70	270	450	100	16	4-Ø16	260	230	310	215	4-Ø14
9	50WQ20-40-7.5	110	50	140	730	70	270	450	100	16	4-Ø16	260	230	310	215	4-Ø14
10	65WQ25-15-2.2	130	65	160	610	100	315	400	150	20	4-Ø18	275	250	300	225	4-Ø14
11	65WQ37-13-3.0	130	65	160	630	100	315	420	150	20	4-Ø18	275	250	300	225	4-Ø14
12	65WQ25-30-4.0	130	65	160	680	100	315	500	150	20	4-Ø18	275	250	300	225	4-Ø14
13	65WQ300-40-7.5	130	65	160	730	100	315	600	150	20	4-Ø18	275	250	300	225	4-Ø14
14	65WQ35-50-11	130	65	160	920	100	315	800	150	20	4-Ø18	275	250	300	225	4-Ø14
15	65WQ35-60-15	130	65	160	920	100	315	800	150	20	4-Ø18	275	250	300	225	4-Ø14
16	80WQ40-7-2.2	150	80	190	650	100	360	440	150	25	4-Ø18	290	260	330	260	4-Ø18
17	80WQ43-13-3.0	150	80	190	700	100	360	480	150	25	4-Ø18	290	260	330	260	4-Ø18
18	80WQ40-15-4.0	150	80	190	740	100	360	480	150	25	4-Ø18	290	260	330	260	4-Ø18
19	80WQ65-25-7.5	150	80	190	800	100	360	550	150	25	4-Ø18	290	260	330	260	4-Ø18
20	100WQ80-10-4.0	170	100	210	770	150	410	550	200	25	4-Ø20	340	305	400	310	4-Ø18
21	100WQ110-10-5.5	170	100	210	800	150	410	560	200	25	4-Ø20	340	305	400	310	4-Ø18
22	100WQ110-15-7.5	170	100	210	800	150	410	560	200	25	4-Ø20	340	305	400	310	4-Ø18
23	100WQ185-20-7.5	170	100	210	800	150	410	560	200	25	4-Ø20	340	305	400	310	4-Ø18
24	100WQ100-25-11	170	100	210	900	150	410	600	200	25	4-Ø20	340	305	400	310	4-Ø18
25	100WQ100-30-15	170	100	210	950	150	410	630	200	25	4-Ø20	340	305	400	310	4-Ø18
26	100WQ100-35-18.5	170	100	210	1000	150	410	690	200	25	4-Ø20	340	305	400	310	4-Ø18
27	125WQ130-15-11	200	125	240	960	200	525	630	250	25	4-Ø20	600	520	560	480	4-Ø18
28	125WQ130-20-15	200	125	240	960	200	525	630	250	25	4-Ø20	600	520	560	480	4-Ø18
29	150WQ145-9-7.5	225	150	265	850	200	525	630	250	25	4-Ø20	600	520	560	480	4-Ø18
30	150WQ180-15-15	225	150	265	960	200	525	630	250	25	4-Ø20	600	520	560	480	4-Ø18
31	150WQ180-20-18.5	225	150	265	1020	200	525	630	250	25	4-Ø20	600	520	560	480	4-Ø18
32	150WQ180-25-22	225	150	265	1020	200	525	630	250	25	4-Ø20	600	520	560	480	4-Ø18
33	150WQ130-30-22	225	150	265	1180	200	525	630	250	25	4-Ø20	600	520	560	480	4-Ø18
34	150WQ180-30-30	240	150	280	1230	200	525	630	250	25	4-Ø20	600	520	560	480	4-Ø18
35	150WQ200-30-37	240	150	280	1300	200	525	630	250	25	4-Ø20	600	520	560	480	4-Ø18
36	200WQ300-7-11	280	200	320	1180	240	590	450	250	30	4-Ø24	510	460	520	400	4-Ø18
37	200WQ300-7-15	280	200	320	1180	240	590	450	250	30	4-Ø24	510	460	520	400	4-Ø18

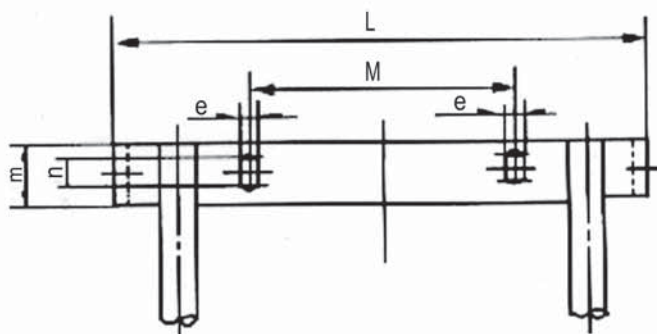
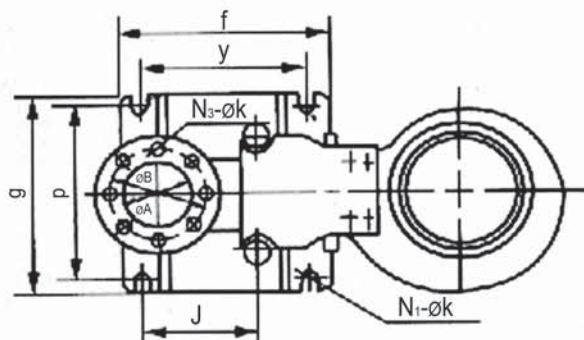
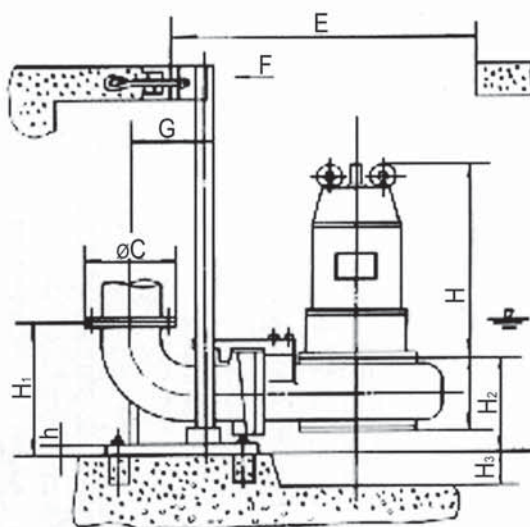
Монтажные размеры (Стационарное подключение)

J	L	M	m	n	e	E x E
162	465	395	100	50	16	600x600
162	465	395	100	50	16	600x600
195	465	395	100	50	16	600x600
195	465	395	100	50	16	600x600
195	465	395	100	50	16	600x600
195	465	395	100	50	16	600x600
195	465	395	100	50	16	600x600
195	465	395	100	50	16	600x600
195	465	395	100	50	16	600x600
195	465	395	100	50	16	650x600
195	465	395	100	50	16	650x600
190	465	395	100	50	16	650x600
190	465	395	100	50	16	650x600
190	465	395	100	50	16	650x600
190	465	395	100	50	16	800x650
190	465	395	100	50	16	900x750
190	465	395	100	50	16	900x750
215	465	395	100	50	16	650x600
215	465	395	100	50	16	650x600
215	465	395	100	50	16	650x600
215	465	395	100	50	16	750x650
270	520	437	100	50	16	750x650
270	520	437	100	50	16	750x650
270	520	437	100	50	16	750x650
270	520	437	100	50	16	900x750
270	520	437	100	50	16	900x750
270	520	437	100	50	16	900x750
270	520	437	100	50	16	900x750
415	600	525	100	50	20	1000x750
415	600	525	100	50	20	1000x750
415	600	525	100	50	20	1000x750
415	600	525	100	50	20	1000x750
415	600	525	100	50	20	1000x750
415	600	525	100	50	20	1000x750
415	600	525	100	50	20	1000x800
405	600	525	100	50	20	1000x800
405	600	525	100	50	20	1000x800



№	Модель	Ø A	Ø B	Ø C	B	G	H1	H2	H3	h	N1-ØK	g	p	f	y	N2-Ød
38	200WQ400-10-22	280	200	320	1230	240	590	480	250	30	4-Ø24	510	460	520	400	8-Ø18
39	200WQ400-13-30	280	200	320	1280	240	590	480	250	30	4-Ø24	510	460	520	400	8-Ø18
40	200WQ250-15-18.5	280	200	320	1230	240	590	480	250	30	4-Ø24	510	460	520	400	8-Ø18
41	200WQ300-15-2.2	280	200	320	1230	240	590	500	250	30	4-Ø24	510	460	520	400	8-Ø18
42	200WQ250-22-30	280	200	320	1280	240	590	500	250	30	4-Ø24	510	460	520	400	8-Ø18
43	200WQ350-25-37	280	200	320	1350	240	590	500	250	30	4-Ø24	510	460	520	400	8-Ø18
44	200WQ380-28-45	280	200	320	1380	240	590	500	250	30	4-Ø24	510	460	520	400	8-Ø18
45	200WQ400-30-55	280	200	320	1450	240	590	500	250	30	4-Ø24	510	460	520	400	8-Ø18
46	250WQ600-9-30	350	250	390	1650	250	730	510	350	30	4-Ø28	560	510	630	470	12-Ø18
47	250WQ600-12-37	350	250	390	1650	250	730	510	350	30	4-Ø28	560	510	630	470	12-Ø18
48	250WQ600-15-45	350	250	390	1650	250	730	510	350	30	4-Ø28	560	510	630	470	12-Ø18
49	250WQ600-20-55	350	250	390	1690	250	730	510	350	30	4-Ø28	560	510	630	470	12-Ø18
50	250WQ600-25-75	350	250	390	1720	250	730	510	350	30	4-Ø28	560	510	630	470	12-Ø18
51	300WQ800-12-45	395	300	440	1850	370	770	510	400	45	4-Ø40	880	780	900	770	12-Ø23
52	300WQ500-15-45	395	300	440	1850	370	770	540	400	45	4-Ø40	880	780	900	770	12-Ø23
53	300WQ800-15-55	395	300	440	2090	370	770	540	400	45	4-Ø40	880	780	900	770	12-Ø23
54	300WQ600-20-55	395	300	440	1090	370	770	540	400	45	4-Ø40	880	780	900	770	12-Ø23
55	300WQ800-20-75	395	300	440	2100	370	770	540	400	45	4-Ø40	880	780	900	770	12-Ø23
56	300WQ950-20-90	395	300	440	2100	370	770	540	400	45	4-Ø40	880	780	900	770	12-Ø23
57	300WQ1000-25-110	395	300	440	2200	370	770	540	400	45	4-Ø40	880	780	900	770	12-Ø23
58	300WQ800-32-110	395	300	440	2200	370	770	540	400	45	4-Ø40	880	780	900	770	12-Ø23
59	350WQ1100-10-55	445	350	490	2100	400	770	650	450	45	4-Ø40	880	780	900	770	12-Ø23
60	350WQ1500-15-90	445	350	490	2160	400	770	650	450	45	4-Ø40	880	780	900	770	12-Ø23
61	350WQ1200-18-90	445	350	490	2160	400	770	650	450	45	4-Ø40	880	780	900	770	12-Ø23
62	350WQ1100-28-132	445	350	490	2500	400	770	650	450	45	4-Ø40	880	780	900	770	12-Ø23
63	350WQ1000-36-160	445	350	490	2600	400	770	650	450	45	4-Ø40	880	780	900	770	12-Ø23
64	400WQ1500-10-75	515	400	560	2200	400	900	800	500	45	4-Ø40	950	850	980	880	16-Ø26
65	400WQ2000-15-132	515	400	560	2560	400	900	800	500	45	4-Ø40	950	850	980	880	16-Ø26
66	400WQ1700-22-160	515	400	560	2650	400	900	800	500	45	4-Ø40	950	850	980	880	16-Ø26
67	400WQ500-26-160	515	400	560	2650	400	900	800	500	45	4-Ø40	950	850	980	880	16-Ø26
68	400WQ1700-30-200	515	400	560	2650	400	900	800	500	45	4-Ø40	950	850	980	880	16-Ø26
69	400WQ1800-32-250	515	400	560	2690	400	900	800	500	45	4-Ø40	950	850	980	880	16-Ø26
70	400WQ1760-7.5-55	515	400	560	2560	400	900	800	500	45	4-Ø40	950	850	980	880	16-Ø26
71	500WQ2500-10-110	620	500	670	2750	400	1350	800	500	50	4-Ø48	950	830	1260	1140	20-Ø26
72	500WQ2600-15-160	620	500	670	2750	400	1350	800	500	50	4-Ø48	950	830	1260	1140	20-Ø26
73	500WQ2400-22-220	620	500	670	2860	400	1350	800	500	50	4-Ø48	950	830	1260	1140	20-Ø26
74	500WQ2600-24-250	620	500	670	2860	400	1350	800	500	50	4-Ø48	950	830	1260	1140	20-Ø26

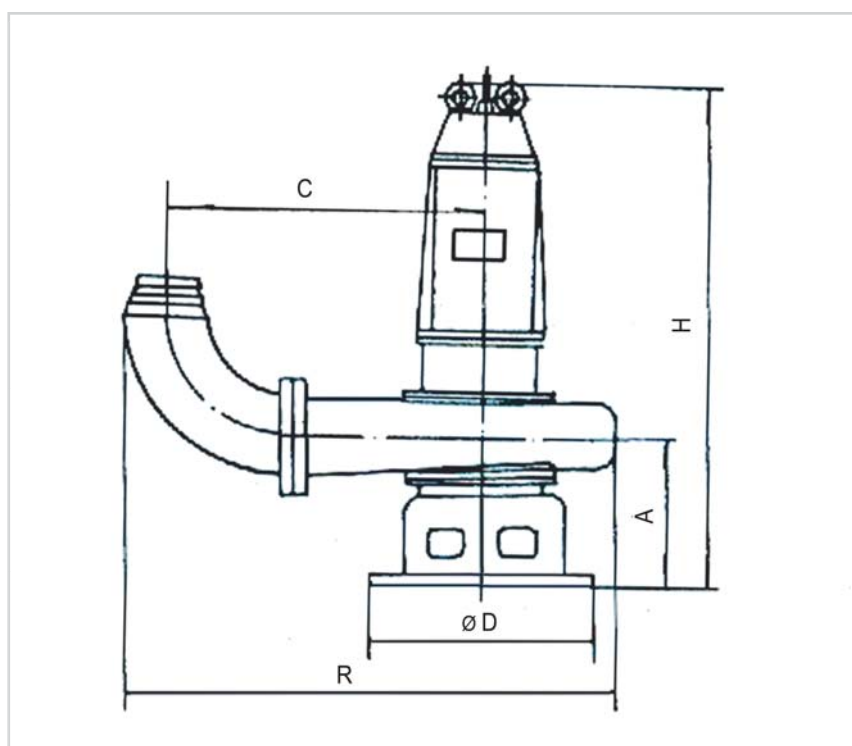
J	L	M	m	n	e	E x E
405	600	525	100	50	20	1000x800
405	600	525	100	50	20	1300x900
405	600	525	100	50	20	1300x900
405	600	525	100	50	20	1300x900
405	600	525	100	50	20	1400x1000
405	600	525	100	50	20	1400x1000
405	600	525	100	50	20	1400x1000
405	600	525	100	50	20	1400x1000
330	700	630	150	70	22	1400x1000
330	700	630	150	70	22	1400x1000
330	700	630	150	70	22	1400x1000
330	700	630	150	70	22	1400x1000
330	700	630	150	70	22	1400x1000
633	700	370	200	120	36	1800x1300
633	700	370	200	120	36	1800x1300
633	700	370	200	120	36	1800x1300
633	700	370	200	120	36	1800x1300
633	700	370	200	120	36	1800x1300
633	700	370	200	120	36	1800x1300
633	700	370	200	120	36	1800x1300
633	700	370	200	120	36	1800x1300
635	700	370	200	120	36	1800x1300
635	700	370	200	120	36	1800x1300
635	700	370	200	120	36	1800x1400
635	700	370	200	120	36	1800x1400
700	760	460	200	120	36	1900x1500
700	760	460	200	120	36	1800x1400
700	760	460	200	120	36	1900x1500
700	760	460	200	120	36	1900x1500
700	760	460	200	120	36	2000x1650
700	760	460	200	120	36	2100x1700
700	760	460	200	120	36	1900x1500
895	1000	830	200	120	36	2100x1600
895	1000	830	200	120	36	2300x2000
895	1000	830	200	120	36	2500x2000
895	1000	830	200	120	36	2500x2000



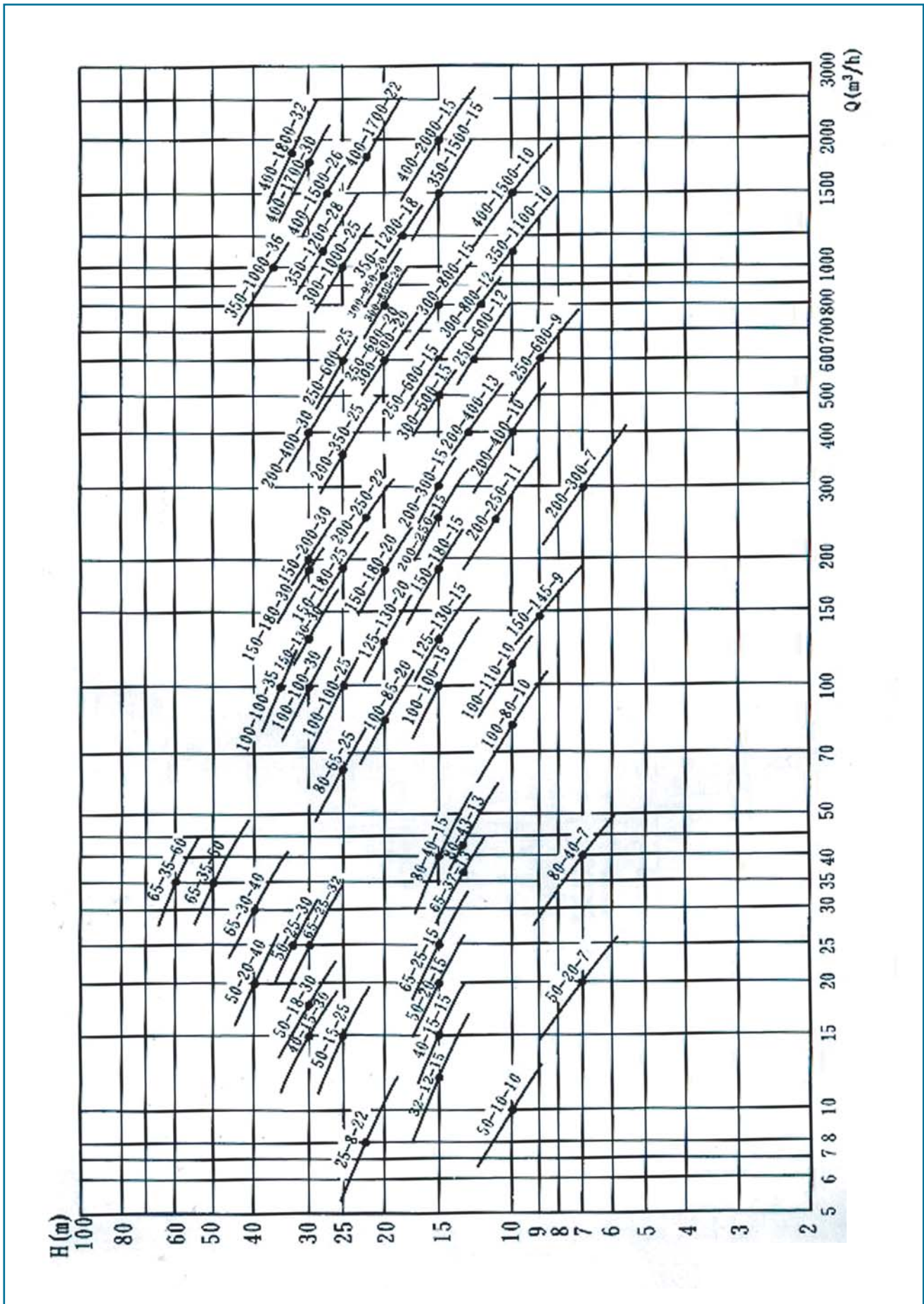
№	Модель	A	B	C	D	E
1	25WQ8-22-1.1	110	305	195	190	410
2	32WQ12-15-1.1	110	305	195	190	410
3	40WQ15-15-1.5	120	340	215	240	600
4	40WQ15-15-2.2	120	340	215	240	600
5	50WQ20-15-1.5	120	345	215	240	600
6	50WQ15-25-2.2	120	345	215	240	600
7	50WQ18-30-3	125	370	225	240	630
8	50WQ25-3-5.5	155	410	225	310	630
9	50WQ20-40-7.5	155	410	225	240	730
10	65WQ25-15-2.2	125	410	260	240	610
11	65WQ37-13-3	125	410	260	240	630
12	65WQ25-30-4	125	420	270	240	680
13	65WQ30-40-7.5	155	450	290	310	730
14	65WQ35-50-11	165	460	290	350	920
15	65WQ35-60-15	165	460	290	350	920
16	80WQ40-7-2.2	165	490	325	310	700
17	80WQ43-13-3	165	445	295	310	740
18	80WQ40-15-4	165	445	295	310	800
19	80WQ65-25-7.5	175	490	325	310	770
20	100WQ80-10-4	185	620	420	350	800
21	100WQ110-10-5.5	185	650	420	350	800
22	100WQ100-15-7.5	210	650	420	350	800
23	100WQ185-20-7.5	225	650	420	350	800
24	100WQ100-25-11	225	710	450	420	960
25	100WQ100-30-15	225	740	485	420	950
26	100WQ100-35-18.5	225	740	485	470	1000
27	125WQ130-15-11	225	740	470	420	960
28	125WQ130-20-15	225	740	470	420	960
29	150WQ145-9-7.5	225	770	480	420	850
30	150WQ180-15-15	225	780	480	470	960
31	150WQ180-20-18.5	250	780	480	470	1020
32	150WQ180-25-22	250	780	480	470	1020
33	150WQ130-30-22	250	860	520	470	1180
34	150WQ180-30-30	275	860	520	540	1230
35	150WQ200-30-37	275	860	520	540	1300
36	200WQ300-7-11	275	900	560	540	1130
37	200WQ250-11-15	275	900	560	540	1130
38	200WQ400-10-22	275	900	560	540	1200
39	200WQ400-13-30	275	900	560	540	1250
40	200WQ250-15-18.5	275	900	560	540	1200
41	200WQ300-15-22	275	900	560	540	1200
42	200WQ250-22-30	275	900	560	540	1250
43	200WQ350-25-37	275	900	560	540	1350
44	200WQ400-30-55	290	920	580	540	1400

Размеры для мобильной установки

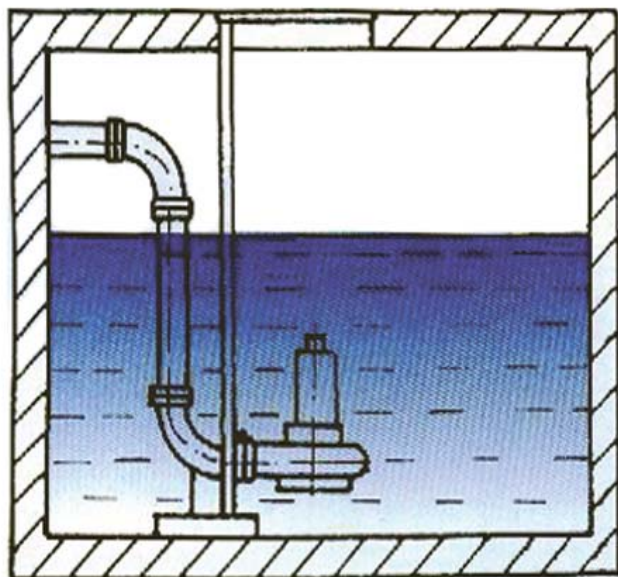
№	Модель	A	B	C	D	E
45	250WQ600-9-30	320	1100	650	540	1650
46	250WQ600-12-37	320	1100	650	540	1650
47	250WQ600-15-45	320	1080	650	540	1650
48	250WQ600-20-55	320	1080	650	540	1690
49	250WQ600-25-75	320	1100	650	540	1690
50	250WQ800-12-45	320	1080	650	540	1650
51	300WQ500-15-45	400	1200	800	600	2040
52	300WQ800-20-55	400	1200	800	600	2040
53	300WQ600-20-55	400	1200	800	600	2050
54	300WQ800-20-75	400	1200	800	600	2100
55	300WQ950-20-90	400	1200	800	600	2200
56	300WQ1000-25-110	400	1200	800	600	2200
57	350WQ1100-10-55	450	1350	950	600	1950
58	350WQ1500-15-90	450	1350	950	600	2160
59	350WQ1200-18-90	450	1350	950	600	2160
60	350WQ1100-28-132	450	1350	950	600	2500
61	350WQ1100-36-160	450	1350	950	600	2600
62	400WQ1500-10-75	510	1480	1100	700	2100
63	400WQ2000-15-132	510	1480	1100	700	2500
64	400WQ1700-22-160	510	1480	1100	700	2600
65	400WQ1500-26-160	510	1480	1100	700	2620
66	400WQ1700-30-200	510	1480	1100	700	2550
67	400WQ1800-32-250	510	1480	1100	700	2860



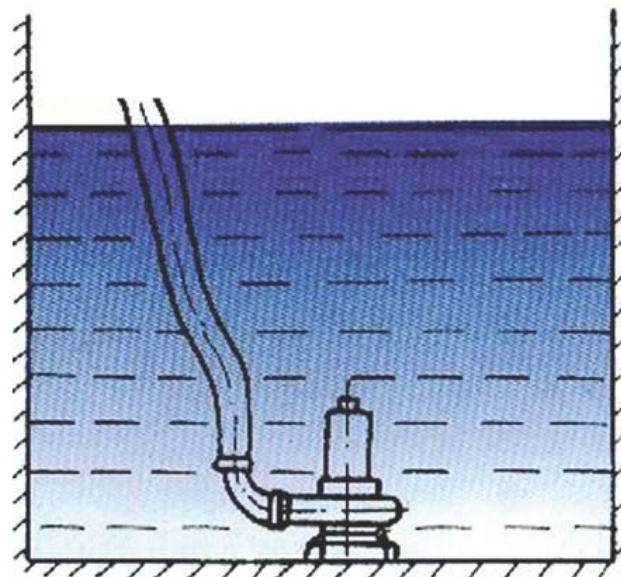
Диаграммы производительности



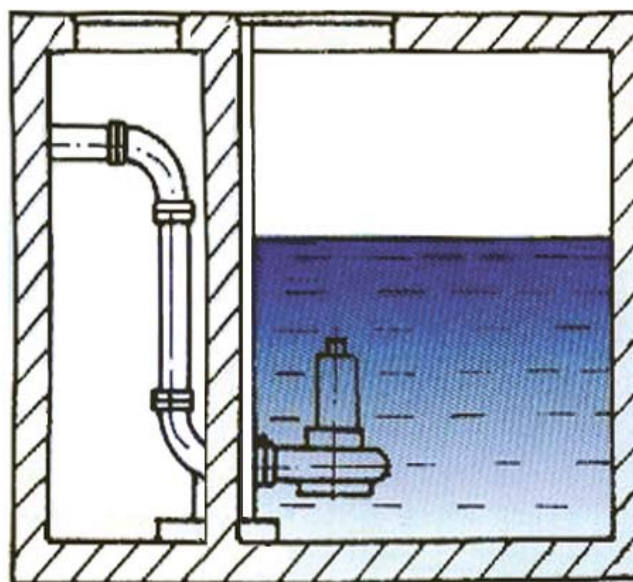
Установка со стационарным подключением



Мобильная установка



Установка со стационарным подключением и машинным отделением





WQ/WQK
Насосы серии

