

Малогабаритная, полностью укомплектованная и готовая к монтажу канализационная насосная установка

- > Автоматическое перекачивание сточных вод от санузлов, кухонь, посудомоечных и стиральных машин (до 4-х точек водозабора)
- > Применяется при удаленном расположении самотечной канализации или в подвальных помещениях, диаметры отводящего трубопровода 22/25/28/32/40, вместо обычных 100 мм канализационных труб
- > Герметичный резервуар с защитой от перелива и вентиляционный клапан с угольным фильтром
- > Приемные патрубки-эксцентрики дают возможность смещения подключения на 10 мм. Напорный патрубок может быть выведен вверх или в сторону
- > Самоочищающийся режущий механизм профессионального уровня
- > Встроенный обратный клапан
- > Удобство техобслуживания без демонтажа оборудования и слива воды. Двигатель "сухого" исполнения
- > Возможность откачивать горячую воду до 90°C (модель С-3)



Новинка!



Канализационные насосные установки SOLOLIFT2

Малогабаритные, полностью укомплектованные и готовые к монтажу канализационные насосные установки.

Электродвигатель снабжен устройством тепловой защиты. Установки снабжены кабелем L=1,2м с Schuko штекером, напряжение 1 x 230 В, 50 Гц

Температура перекачиваемой жидкости от 0 до 50°C (для SOLOLIFT2 C-3 до 90°C).

Группа продукта D

Тип продукта	Мощность двигателя P1, кВт	Номинальный ток I _n , А	Размер Д x Ш x В, мм	Количество на паллете	№ продукта	EUR
SOLOLIFT2 WC-1	0,62	3,0	453 x 176 x 263	14	97775314*	486,00
SOLOLIFT2 WC-3	0,62	3,0	453 x 176 x 263	14	97775315*	604,00
SOLOLIFT2 CWC-3	0,62	3,0	431 x 164 x 280	16	97775316*	615,00
SOLOLIFT2 C-3	0,64	3,1	373 x 158 x 255	18	97775317*	538,00
SOLOLIFT2 D-2	0,28	1,3	307 x 165 x 147	40	97775318*	407,00

Расшифровка обозначения установок SOLOLIFT2:

- WC - модель имеет присоединение к унитазу и оснащена режущим механизмом
- C - модель с компактным дизайном
- D - модель для душа
- 1 - одно дополнительное присоединение (не считая присоединения для унитаза)
- 2 - два дополнительных присоединения
- 3 - три дополнительных присоединения

Внимание! Установки моделей C-3 и D-2 режущим механизмом не оснащены.

Принадлежности для канализационных установок SOLOLIFT2

Группа продукта Z

Тип продукта	Описание	Предназначен для установок	№ продукта	EUR
Комплект дополнительного входа	D40/40/32	D2	97775334	17,00
Комплект дополнительного входа	D50/50/40	WC3/CWC3/C3	97775335	19,00
Сигнальный поплавок	Магнитный поплавковый выключатель, длина кабеля 3 м	C3	97775337	29,00
Контроллер LCA2	Устройство предназначено для остановки стиральной или посудомоечной машины, чтобы предотвратить затопление в случае блокировки SOLOLIFT2. Размеры: 140x60x90 мм I _{max} = 16А	C3	97775338	129,00
Устройство аварийной сигнализации	Звуковой сигнал в случае неисправности	WC3/CWC3/C3	97772315	41,00
Гибкий переходной шланг	Гибкий шланг ПВХ с двумя зажимами и адаптером для перехода на SOLOLIFT2. Длина: 500 мм, внутренний диаметр 32 мм, наружный - 38 мм	все исполнения	97772316	20,00
Сливной шланг	Гибкий шланг ПВХ с двумя зажимами. Применим, когда бак SOLOLIFT2 необходимо осушить для обслуживания. Длина: 500 мм, внутренний диаметр 12 мм, наружный - 14,4 мм	WC1/WC3	97789093	15,00

* Поддерживается складской запас

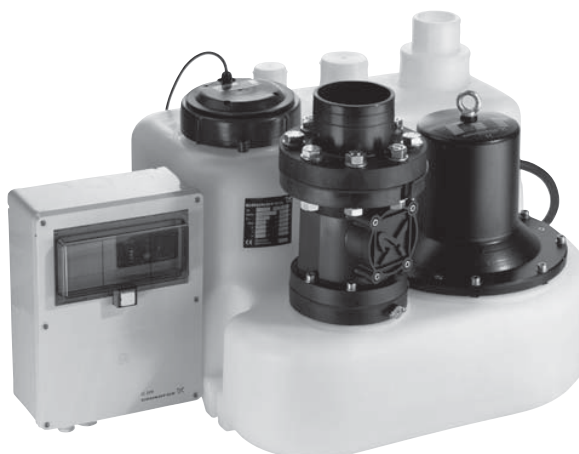
Цены указаны на условиях "склад-Москва" с учетом НДС.
Рекомендованные розничные цены.

Прайс-лист действует с 1 марта 2012 года

Компактная насосная установка для сбора и отведения сточных вод внутри зданий

9

- > Готовая к подключению компактная насосная установка.
- > Надёжность в работе благодаря применению свободно-вихревого рабочего колеса с большим свободным проходом - надежное отведение бытовых сточных вод.
- > Установка защищена от заиливания и может монтироваться с углублением в приемке.
- > Надежный обратный клапан.
- > Прочный износостойкий накопительный резервуар.
- > Надежная и удобная система управления.
- > Встроенный датчик уровня.
- > Специальная форма резервуара направляет твёрдые частицы непосредственно в насос и тем самым предотвращает образование отложений.





Канализационная насосная установка Multilift

Предназначены для откачки загрязненной воды и фекалий из жилых, административных и промышленных зданий. Снабжены датчиком контроля уровня. Насосы со свободно-вихревыми рабочими колесами с условным проходом 65-70 мм. Автоматические, полностью готовые для монтажа установки, со свободной емкостью и шкафом управления LC(D) 109 или LCD 110 с 3-х метровым кабелем, 80-ти сантиметровым силовым кабелем со штекером, встроенным обратным клапаном с устройством для отвода воздуха. Напорный патрубок DN 80 с переходным фланцем DN 100.

Эластичные соединительные муфты с хомутами DN 100 для напорного и всасывающего патрубков, DN70 для отвода воздуха.

Болты с прокладками для фланцевого соединения и для крепления установки к фундаменту. Исполнение установок: с одним насосом – Multilift M/MSS и двоянные – Multilift MD/MLD.

Рекомендуется устанавливать задвижки на всасывании и нагнетании, а также ручной мембранный насос с задвижкой и обратным клапаном (в комплект поставки не входят, см. раздел "Принадлежности").

MSS

Группа продукта J4

Тип продукта	Мощность P ₁ / P ₂ , кВт	Напряжение сети, В	Номин. ток I _n , А	Частота вращения, об/мин	Напор. патрубок	Емкость резервуара, л	Полезная емкость резервуара, л		Вес, кг	№ продукта	EUR
							180 ¹	250 ¹			
MSS.12.1.4	1,6 / 1,2	1 x 230	7,6	1404	DN 80	66	35	48	37	96610038*	2354,00
MSS.12.3.4	1,6 / 1,2	3 x 400	3,1	1385	DN 80	66	35	48	34,5	96610039	2354,00

¹ - отметка приемного патрубка (мм) от уровня пола

M

Группа продукта J4

Тип продукта	Мощность P ₁ / P ₂ , кВт	Напряжение сети, В	Номин. ток I _n , А	Частота вращения, об/мин	Напор. патрубок	Емкость резервуара, л	Полезная емкость резервуара, л		Вес, кг	№ продукта	EUR
							180 ¹	250 ¹			
M 12.1.4	1,6 / 1,2	1 x 230	7,6	1404	DN 80	100	60	80	39	96075436*	2940,00
M 12.3.4	1,6 / 1,2	3 x 400	3,1	1385	DN 80	100	60	80	38	96075441*	2940,00
M 15.1.4	2,0 / 1,5	1 x 230	9,0	1425	DN 80	100	60	80	42	96075443*	3184,00
M 15.3.4	1,9 / 1,5	3 x 400	3,8	1410	DN 80	100	60	80	39	96075444	3184,00
M 22.3.4	2,8 / 2,2	3 x 400	5,3	1405	DN 80	100	60	80	42	96075438	3544,00
M 24.3.2	3,0 / 2,4	3 x 400	5,5	2860	DN 80	100	60	80	42	96075457	3674,00
M 32.3.2	4,2 / 3,2	3 x 400	7,0	2795	DN 80	100	60	80	42	96477865	3838,00

¹ - отметка приемного патрубка (мм) от уровня пола

MD

Группа продукта J4

Тип продукта	Мощность P ₁ / P ₂ , кВт	Напряжение сети, В	Номин. ток I _n , А	Частота вращения, об/мин	Напор. патрубок	Емкость резервуара, л	Полезная емкость резервуара, л		Вес, кг	№ продукта	EUR
							180 ¹	250 ¹			
MD 15.1.4	1,9 / 1,5	1 x 230	9,0	1425	DN 80	120	80	100	81	96075450*	5688,00
MD 15.3.4	1,9 / 1,5	3 x 400	3,8	1410	DN 80	120	80	100	76	96075437*	5688,00
MD 22.3.4	2,8 / 2,2	3 x 400	5,3	1405	DN 80	120	80	100	80	96075439*	6583,00
MD 24.3.2	3,0 / 2,4	3 x 400	5,5	2860	DN 80	120	80	100	80	96075455*	6583,00
MD 32.3.2	4,2 / 3,2	3 x 400	7,0	2795	DN 80	120	80	100	80	96477866*	6664,00

¹ - отметка приемного патрубка (мм) от уровня пола

MLD

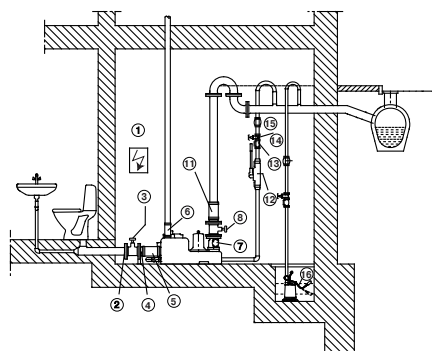
Группа продукта J4

Тип продукта	Мощность P ₁ / P ₂ , кВт	Напряжение сети, В	Номин. ток I _n , А	Частота вращения, об/мин	Напор. патрубок	Емкость резервуара, л	Полезная емкость резервуара, л ²		Вес, кг	№ продукта	EUR
							180 ¹	250 ¹			
MLD.15.1.4	1,9 / 1,5	1 x 230	9,0	1425	DN 80	270	190		96,5	96610012	8516,00
MLD.15.3.4	1,9 / 1,5	3 x 400	3,8	1410	DN 80	270	190		92	96610014	8516,00
MLD.22.3.4	2,8 / 2,2	3 x 400	5,3	1405	DN 80	270	190		96	96610018	8775,00
MLD.24.3.2	3,0 / 2,4	3 x 400	5,5	2860	DN 80	270	190		95,5	96610032	9033,00
MLD.32.3.2	4,2 / 3,2	3 x 400	7,0	2795	DN 80	270	190		95,5	96610035	9033,00

² - отметка оси горизонтального подводящего трубопровода 560 мм от уровня пола.

* Поддерживается складской запас

Принадлежности для канализационных установок Multilift M/MD, MSS/MLD



Группа продукта Z

Тип продукта	Размеры	Описание	№ продукта	EUR
1 Шкаф управления		LC 109, LCD 109, LCD 110		
Принадлежности к шкафу LC 109, LCD 109 - см. раздел "Принадлежности для шкафов управления LC(D) 107, LC(D) 108, LC(D) 109, LC(D) 110"				
Со стороны подводящего трубопровода (на входе в бак)				
2 Фланцевая муфта	DN 100/ \varnothing 110	С раструбом, без монтажного комплекта	91071862	85,00
3 Задвижка	PN 10/ DN 100	Клиновья, чугун, без монтажного комплекта. Шибберная, ПВХ, без монтажного комплекта	96002012* 96615831	264,00 321,00
4 Патрубок с фланцем	DN 100/ \varnothing 110	Без монтажного комплекта, с двумя хомутами, монтажная длина l = 200 мм	96002014*	178,00
5 Гибкая муфта	DN 100 (внутр. диаметр 110 мм)	С двумя хомутами, для горизонтального и для вертикального подводящих трубопроводов		
Со стороны напорной линии				
6 Гибкая муфта	DN 70	С двумя хомутами, для вентиляционной трубы		
7 Обратный клапан (тарельчатый)	DN 80	Смонтирован на напорном фланце		
<input type="radio"/> Шаровый обратный клапан	PN10/ DN 80	Без монтажного комплекта. Использовать при высоте напорной трубы более 6 м (во избежание гидравлического удара) Монтажная длина l = 180 мм	96002009*	296,00
8 Клиновья задвижка	PN 10/ DN 80	Без монтажного комплекта Монтажная длина l = 180 мм	96002011*	224,00
9 Патрубок с фланцем	PN 10/ DN 80/ \varnothing 110	Для напорной линии, с гибким переходником, 2 хомутами (без монтажного комплекта)		
10 Коллектор	PN 10/ DN 80/ DN 80	Без монтажного комплекта		
11 Гибкая муфта	DN 100 (внутр. диаметр 110 мм)	С двумя хомутами		
12 Ручной мембранный насос	Rp 1 1/2" (с двух сторон)		96003721*	258,00
13 Обратный клапан	Rp 1 1/2" (с двух сторон)	Для ручного мембранного насоса, из пластика	96005309*	55,00
14 Заслонка	Rp 1 1/2" (с двух сторон)	Для ручного мембранного насоса, из пластика	96023846*	48,00
15 Гибкая муфта	DN 40 (\varnothing 16 x 5 мм)	Для ручного мембранного насоса, с 2 хомутами	91071646*	12,00
16 Дренажный насос		На случай затопления помещения Рекомендуемый тип насоса - Unilift KP...A1, Unilift CC....A1		
Другие опции				
<input type="radio"/> Монтажный комплект (для фланцевых соединений)	DN 80/ 8 шт. 16 x 65 DN 100/ 8 шт. 16 x 65	Состоит из болтов и гаек из оцинкованной стали, уплотнительной прокладки	96001999* 96003823*	38,00 40,00
<input type="radio"/> Гибкие переходники	DN 50 (\varnothing 53, длина 150 мм) DN 100 (\varnothing 110, длина 75 мм) DN 150	Для вертикальных подводящих патрубков	96472943 96075422 96003815	69,00 100,00 196,00
<input type="radio"/> Патрубок с фланцем	PN 10/ DN80/ \varnothing 90	Для напорной линии, с гибким переходником, 2 хомутами (без монтажного комплекта)	96003703	169,00

- - входит в комплект поставки
- - принадлежность

* Поддерживается складской запас

Цены указаны на условиях "склад-Москва" с учетом НДС.
Рекомендованные розничные цены.

Канализационная насосная установка Multilift MDV, MD1

Готовая к подключению канализационная установка с 2 насосами SEV, SE1, шкафом управления, одним или двумя герметичными сборными резервуарами, встроенным реле уровня, гибкими переходниками.

Предназначена для повторно-кратковременного режима эксплуатации.

Сетевое питание: 3 х 400 В, 50 Гц

**MDV 65**

Группа продукта J 4

Тип продукта	Мощность P ₁ /P ₂ , кВт	Номинальный ток I _n , А	Напорный патрубок	Объем резервуара, л	№ продукта	EUR
MDV.65.80.22.2.50D/450	2,8 / 2,2	5	80	450	96102274	10792,00
MDV.65.80.30.2.50D/450	3,8 / 3,0	6,6	80	450	96102276	11522,00
MDV.65.80.40.2.51D/450	4,8 / 4,0	8,6	80	450	96102278	15368,00

MD 1.80

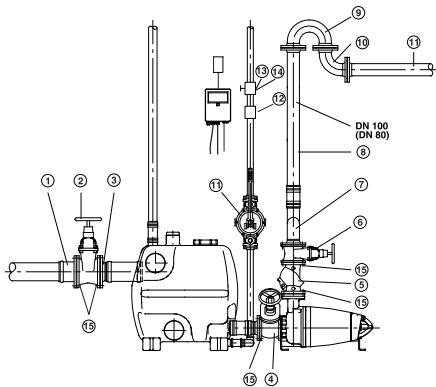
Группа продукта J 4

Тип продукта	Мощность P ₁ /P ₂ , кВт	Номинальный ток I _n , А	Напорный патрубок	Объем резервуара, л	№ продукта	EUR
MD1.80.80.15.4.50D/450	2,1 / 1,5	4,2	80	450	96102280	11566,00
MD1.80.80.22.4.50D/450	2,9 / 2,2	5,9	80	450	96102282	11738,00
MD1.80.80.30.4.50D/450	3,7 / 3,0	7,4	80	450	96102284	14457,00
MD1.80.80.40.4.51D/450	4,9 / 4,0	10	80	450	96102286	17376,00
MD1.80.80.55.4.51D/450	6,5 / 5,5	13,4	80	450	96102288	18635,00
MD1.80.80.75.4.51D/450	9,0 / 7,5	17,3	80	450	96102290	20178,00
MD1.80.100.15.4.50D/450-2	2,1 / 1,5	4,2	100	2 x 450	96102292	14006,00
MD1.80.100.22.4.50D/450-2	2,9 / 2,2	5,9	100	2 x 450	96102294	15362,00
MD1.80.100.30.4.50D/450-2	3,7 / 3,0	7,4	100	2 x 450	96102296	16479,00
MD1.80.100.40.4.51D/450-2	4,9 / 4,0	10	100	2 x 450	96102298	19339,00
MD1.80.100.55.4.51D/450-2	6,5 / 5,5	13,4	100	2 x 450	96102300	20808,00
MD1.80.100.75.4.51D/450-2	9,0 / 7,5	17,3	100	2 x 450	96102302	22595,00

Примечание. Рекомендуется установка задвижки на всасывании, задвижек между резервуаром и насосами, задвижек и шаровых обратных клапанов на напорных трубопроводах, при необходимости - коллектора на напорном трубопроводе (см. раздел "Принадлежности для канализационных установок Multilift MD1/MDV").

По запросу поставляются высоконапорные версии установок Multilift с насосами SEV 80.

Принадлежности для канализационных установок Multilift MD1/MDV



Группа продукта Z

Тип продукта	Размеры	Описание	Тип установки			№ продукта	EUR
			MDV.65.80	MD1.80.80	MD1.80.100		
Принадлежности к шкафу LC 110, LCD 110 - см. раздел "Принадлежности для шкафов управления LC(D) 107, LC(D) 108, LC(D) 109, LC(D) 110"							
Со стороны подводящего трубопровода (на входе в бак)							
① Фланцевая муфта	DN 150 / \varnothing 160	ПВХ. С раструбом, без монтажного комплекта	●	●	●	96003701	305,00
② Клиновая задвижка	PN 10/ DN 150	Чугун с эпоксидным покрытием, без монтажного комплекта	●	●	●	96003427*	435,00
		ПВХ, без монтажного комплекта	●	●	●	96697920	756,00
③ Патрубок с фланцем	PN 10/ DN 150/ \varnothing 150	Сталь.	●	●	●	96003702	137,00
Примечание. Гибкая муфта DN 100 входит в комплект поставки							
Между приемным баком и входным патрубком насоса (для Multilift MD 1, MDV)							
④ Клиновая задвижка	DN 100 DN 80	Чугун с эпоксидным покрытием, без монтажного комплекта	●	●	●	96002012*	264,00
			●			96002011*	224,00
Примечание. Фланцевые патрубки и гибкие муфты входят в комплект поставки.							
Со стороны напорной линии:							
⑤ Шаровый обратный клапан	PN 10/ DN 80 PN 10/ DN 100	Чугун с эпоксидным покрытием, без монтажного комплекта	●	●		96002009*	296,00
					●	96002085*	407,00
⑥ Клиновая задвижка	PN 10/ DN 80 PN 10/ DN100	Чугун с эпоксидным покрытием, без монтажного комплекта	●	●		96002011*	224,00
					●	96002012*	264,00
⑦ Коллектор	PN 10/ DN 80/ \varnothing 80 PN 10 / DN 80/ \varnothing 100 PN 10/ DN 100 / \varnothing 100	Стальной, для 2 насосов, включая гибкую муфту и хомуты	●	●		96003704	574,00
			●	●		96003705	624,00
					●	96003706	810,00
⑧ Напорный трубопровод	PN 10/ DN 80/ \varnothing 80 PN 10/ DN 100 / \varnothing 100	Стальной, с фланцем PN 10, длина = 1 м	●	●	●	96003708	184,00
	PN 10/ DN 80 / \varnothing 80 PN 10/ DN 100/ \varnothing 100	Стальной, с фланцем PN 10, длина = 2 м	●	●		96003709	218,00
					●	96003824	254,00
					●	96003825	300,00
⑨ Колено 180°	PN 10/ DN 80 PN 10/ DN 100	Стальное, с 2 фланцами	●	●		96003712	289,00
					●	96003713	304,00
⑩ Колено 90°	PN 10/ DN 80 PN 10/ DN 100	Стальное, с 2 фланцами	●	●		96003617	184,00
					●	96003618	199,00

* Поддерживается складской запас

Цены указаны на условиях "склад-Москва" с учетом НДС.
Рекомендованные розничные цены.

Принадлежности для установок Multilift MD1/MDV

Группа продукта Z

Тип продукта	Описание	Размеры	Тип установки			№ продукта	EUR
			MDV.65.80	MD1.80.80	MD1.80.100		
Другие опции							
⑪ Ручной мембранный насос	Rp 1 1/2" (с двух сторон)		●	●	●	96003721*	258,00
⑫ Обратный клапан	DN 40	Для ручного мембранного насоса, из пластика	●	●	●	96005309*	55,00
⑬ Заслонка	DN 40	Для ручного мембранного насоса, из пластика	●	●	●	96023846*	48,00
⑭ Гибкая муфта	DN 50	Для ручного мембранного насоса, с 2 хомутами	●	●	●	96472943	69,00
⑮ Монтажный комплект (для фланцевых соединений)	DN 80/ 8 шт. 16 x 65 DN 100/ 8шт. 16 x 65 DN 150/ 8 шт. 20 x 75	Состоит из болтов и гаек из оцинкованной стали, уплотнительной прокладки	●	●	●	96001999*	38,00
			●	●	●	96003823*	40,00
			●	●	●	96003605	105,00
Дополнительные гибкие переходники	DN 50 DN 100 DN 150	Без хомутов. Для всех имеющихся в резервуаре подводящих патрубков гибкие переходники с хомутами входят в комплект поставки.	●	●	●	96472943	69,00
			●	●	●	96075422	100,00
			●	●	●	96003815	196,00
Хомут для дополнительного гибкого переходника	∅53 ∅110 ∅160	Оцинкованная сталь. Для одного гибкого переходника требуется два хомута	●	●	●	96055092	20,00
			●	●	●	96075425	4,00
			●	●	●	96473061	6,00
Патрубок с фланцем	PN10/DN80/ 90	Для напорной линии с гибким переходником 2 хомутами (без монтажного комплекта)	●	●	●	96003703	169,00
Дополнительный бак		450 л, включая соединительные элементы	●	●	●	96982790	1983,00
Дренажный насос		На случай затопления помещения. Рекомендуемый тип насоса - Unilift KP...A1, Unilift CC...A1	●	●	●		

Примечание: **ВНИМАНИЕ!** Старый номер 96003718 400 л не поставляется!

* Поддерживается складской запас

Цены указаны на условиях "склад-Москва" с учетом НДС.
Рекомендованные розничные цены.

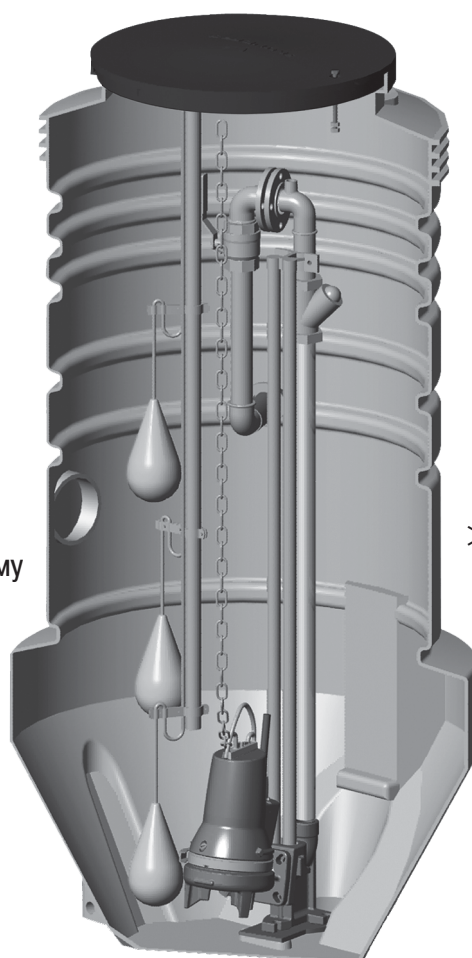
Прайс-лист действует с 1 марта 2012 года

Комплектные канализационные станции PUST глубиной до 4000 мм

- > Сделано в России
- > Врезка подводящего трубопровода "по месту" на площадке в соответствии с требованием заказчика

9

- > Удобство монтажа
- > Адаптация станции к конкретному месту установки



- > Комплектная поставка от одного производителя
- > Коррозионно-стойкий колодец из полиэтилена
- > Конструкция нижней части колодца препятствует скоплению осадка

> Прочная конструкция

- > Расширение в нижней части резервуара предотвращает всплытие. Не требуется применение бетонной плиты-основания

> Автоматическая работа насосов

Цены указаны на условиях "склад-Москва" с учетом НДС.
Рекомендованные розничные цены.



Комплектная насосная станция для канализации, дренажа, отвода ливневых стоков PUST глубиной до 4000 мм
Включает в себя:

1. Монолитный полиэтиленовый резервуар с крышкой, трубопроводами, запорной арматурой, принадлежностями для монтажа насосов. **Насосы в состав резервуара не входят и заказываются дополнительно.**

Резервуар для насосов Unilift KP комплектуется уплотнительными манжетами 110/127 мм - 2 шт., 40/50 мм - 1 шт.

Резервуар для насосов SEG, Unilift AP 35B, AP 50B комплектуется манжетами 110/127 мм - 2 шт.

Резервуар для насосов DP, EF, Unilift AP 12, AP 35, AP 50 комплектуется манжетами 110/127 мм - 2 шт., 50/60 мм - 1 шт.

Резервуар для насосов SEG, DP, EF, Unilift AP 35B, AP 50B комплектуется нержавеющей цепью - 1 или 2 шт.

Подводящий трубопровод может быть врезан в резервуар на любом уровне, допустимом для нормальной работы станции.

2. Насосы (1 или 2 шт.).

3. Принадлежности

Внимание! Резервуар высотой 1500, 2000, 2500 мм отдельно не поставляется - только в составе насосной станции.

Для запроса номера продукта насосной станции с резервуаром 1500, 2000, 2500 мм необходимо обратиться в представительство GRUNDFOS.

Шкаф управления, центральное сверло и насадка для сверления в состав насосной станции не входят и заказываются как отдельные позиции.

Резервуар для одного насоса, диаметр 400 мм

Группа продукта J 4

Тип продукта	Высота резервуара, мм	Тип насоса	Тип крепления	Применение	Материал арматуры	№ продукта	EUR
PUST04.20.S.S.PE.KP	2000	KP	Свободная установка	Дренаж, водоотведение	Полиэтилен	96235288	748,00

Резервуар для одного насоса, диаметр 600 мм

Группа продукта J4

Тип продукта	Высота резервуара, мм	Тип насоса	Тип крепления	Применение	Материал арматуры	№ продукта	EUR
PUST06.20.S.A.SS.SEG	2000	SEG	Авт. трубная муфта нижнего крепления	Хозбытовая канализация	Нержавеющая сталь AISI 316 (DIN 1.4401)	96235289	2150,00
PUST06.25.S.A.SS.SEG	2500					96235290	2351,00
PUST06.20.S.W.SS.SEG	2000	SEG	Авт. трубная муфта настенного крепления	Хозбытовая канализация	Нержавеющая сталь AISI 316 (DIN 1.4401)	96235291	2224,00
PUST06.25.S.W.SS.SEG	2500					96235292	2411,00
PUST06.20.S.S.PE.AP35	2000	AP 12.40, AP 35	Свободная установка	Дренаж, водоотведение	Полиэтилен	96235297	1061,00
PUST06.25.S.S.PE.AP35	2500					96235298	1177,00
PUST06.20.S.S.PE.AP50	2000	AP 12.50, AP 50	Свободная установка	Дренаж, водоотведение	Полиэтилен	96235295	1063,00
PUST06.25.S.S.PE.AP50	2500					96235296	1176,00
PUST06.20.S.S.PE.DPEF	2000	DP (до 1.5 кВт), EF	Свободная установка	Дренаж, водоотведение	Полиэтилен	96235299	1295,00
PUST06.25.S.S.PE.DPEF	2500					96235300	1427,00
PUST06.20.S.A.SS.APB	2000	AP 35B, AP 50B	Авт. трубная муфта нижнего крепления	Дренаж, водоотведение	Нержавеющая сталь AISI 316 (DIN 1.4401)	96235293	2140,00
PUST06.25.S.A.SS.APB	2500					96235294	2325,00

Резервуар для одного насоса, диаметр 800 мм

Группа продукта J 4

Тип продукта	Высота резервуара, мм	Тип насоса	Тип крепления	Применение	Материал арматуры	№ продукта	EUR
PUST08.15.S.A.SS.SEG	1500	SEG	Авт. трубная муфта нижнего крепления	Хозбытовая канализация	Нержавеющая сталь AISI 316 (DIN 1.4401)	96235270	2169,00
PUST08.20.S.A.SS.SEG	2000					96235271	2396,00
PUST08.25.S.A.SS.SEG	2500					96235272	2623,00
PUST08.15.S.W.SS.SEG	1500	SEG	Авт. трубная муфта настенного крепления	Хозбытовая канализация	Нержавеющая сталь AISI 316 (DIN 1.4401)	96235273	2261,00
PUST08.20.S.W.SS.SEG	2000					96235274	2470,00
PUST08.25.S.W.SS.SEG	2500					96235275	2684,00
PUST08.15.S.S.PE.AP35	1500	AP 12.40, AP 35	Свободная установка	Дренаж, водоотведение	Полиэтилен	96235282	1161,00
PUST08.20.S.S.PE.AP35	2000					96235283	1306,00
PUST08.25.S.S.PE.AP35	2500					96235284	1450,00
PUST08.15.S.S.PE.AP50	1500	AP 12.50, AP 50	Свободная установка	Дренаж, водоотведение	Полиэтилен	96235279	1164,00
PUST08.20.S.S.PE.AP50	2000					96235280	1308,00
PUST08.25.S.S.PE.AP50	2500					96235281	1449,00
PUST08.15.S.S.PE.DPEF	1500	DP (до 1.5 кВт), EF	Свободная установка	Дренаж, водоотведение	Полиэтилен	96235285	1381,00
PUST08.20.S.S.PE.DPEF	2000					96235286	1539,00
PUST08.25.S.S.PE.DPEF	2500					96235287	1699,00
PUST08.15.S.A.SS.APB	1500	AP 35B, AP 50B	Авт. трубная муфта нижнего крепления	Дренаж, водоотведение	Нержавеющая сталь AISI 316 (DIN 1.4401)	96235276	2159,00
PUST08.20.S.A.SS.APB	2000					96235277	2386,00
PUST08.25.S.A.SS.APB	2500					96235278	2598,00

Цены указаны на условиях "склад-Москва" с учетом НДС.
Рекомендованные розничные цены.

Прайс-лист действует с 1 марта 2012 года

Резервуар для одного насоса, диаметр 1000 мм

Группа продукта J 4

Тип продукта	Высота резервуара, мм	Тип насоса	Тип крепления	Применение	Материал арматуры	№ продукта	EUR
PUST10.15.S.A.SS.SEG	1500	SEG	Авт. трубная муфта нижнего крепления	Хозбытовая канализация	Нержавеющая сталь AISI 316 (DIN 1.4401)	96235301	2552,00
PUST10.20.S.A.SS.SEG	2000					96235302	2693,00
PUST10.25.S.A.SS.SEG	2500					96235303	3003,00
PUST10.30.S.A.SS.SEG	3000					96738193	3833,00
PUST10.15.S.W.SS.SEG	1500	SEG	Авт. трубная муфта настенного крепления	Хозбытовая канализация	Нержавеющая сталь AISI 316 (DIN 1.4401)	96235304	2641,00
PUST10.20.S.W.SS.SEG	2000					96235305	2850,00
PUST10.25.S.W.SS.SEG	2500					96235306	3064,00
PUST10.15.S.S.PE.AP35	1500	AP 12.40, AP 35	Свободная установка	Дренаж, водоотведение	Полиэтилен	96235313	1542,00
PUST10.20.S.S.PE.AP35	2000					96235314	1687,00
PUST10.25.S.S.PE.AP35	2500					96235315	1830,00
PUST10.15.S.S.PE.AP50	1500	AP 12.50, AP 50	Свободная установка	Дренаж, водоотведение	Полиэтилен	96235310	1545,00
PUST10.20.S.S.PE.AP50	2000					96235311	1689,00
PUST10.25.S.S.PE.AP50	2500					96235312	1829,00
PUST10.15.S.S.PE.DPEF	1500	DP (до 1.5 кВт), EF	Свободная установка	Дренаж, водоотведение	Полиэтилен	96235316	1761,00
PUST10.20.S.S.PE.DPEF	2000					96235317	1920,00
PUST10.25.S.S.PE.DPEF	2500					96235318	2080,00
PUST10.30.S.S.PE.DPEF	3000					96738700	2668,00
PUST10.15.S.A.SS.APB	1500	AP 35B, AP 50B	Авт. трубная муфта нижнего крепления	Дренаж, водоотведение	Нержавеющая сталь AISI 316 (DIN 1.4401)	96235307	2539,00
PUST10.20.S.A.SS.APB	2000					96235308	2766,00
PUST10.25.S.A.SS.APB	2500					96235309	3200,00
PUST10.15.S.A.SS.DPSE	1500	DP (2.6 кВт), SE1.50, SEV65 (0.9-1.5 кВт)	Авт. трубная муфта нижнего крепления	Дренаж, водоотведение, хозяйственная канализация	Нержавеющая сталь AISI 316 (DIN 1.4401)	96235319	3951,00
PUST10.20.S.A.SS.DPSE	2000					96235320	4226,00
PUST10.25.S.A.SS.DPSE	2500					96235321	4500,00
PUST10.30.S.A.SS.DPSE	3000					96739056	4930,00

Резервуар для двух насосов, диаметр 1000 мм

Группа продукта J 4

Тип продукта	Высота резервуара, мм	Тип насоса	Тип крепления	Применение	Материал арматуры	№ продукта	EUR
PUST10.20.D.A.SS.SEG	2000	SEG	Авт. трубная муфта нижнего крепления	Хозбытовая канализация	Нержавеющая сталь AISI 316 (DIN 1.4401)	96235322	4131,00
PUST10.25.D.A.SS.SEG	2500					96235323	5000,00
PUST10.30.D.A.SS.SEG	3000					95918760	6500,00
PUST10.35.D.A.SS.SEG	3500					95918767	7739,00
PUST10.40.D.A.SS.SEG	4000					95918775	8219,00
PUST10.20.D.W.SS.SEG	2000	SEG	Авт. трубная муфта настенного крепления	Хозбытовая канализация	Нержавеющая сталь AISI 316 (DIN 1.4401)	96235324	4278,00
PUST10.25.D.W.SS.SEG	2500					96235325	4705,00
PUST10.30.D.W.SS.SEG	3000					95918761	6726,00
PUST10.35.D.W.SS.SEG	3500					95918768	8039,00
PUST10.40.D.W.SS.SEG	4000					95918774	8568,00
PUST10.20.D.S.PE.AP35	2000	AP 12.40, AP 35	Свободная установка	Дренаж, водоотведение	Полиэтилен	96235330	2359,00
PUST10.25.D.S.PE.AP35	2500					96235331	2645,00
PUST10.30.D.S.PE.AP35	3000					95918758	3961,00
PUST10.35.D.S.PE.AP35	3500					95918765	4531,00
PUST10.40.D.S.PE.AP35	4000					95918772	5070,00
PUST10.20.D.S.PE.AP50	2000	AP 12.50, AP 50	Свободная установка	Дренаж, водоотведение	Полиэтилен	96235328	2600,00
PUST10.25.D.S.PE.AP50	2500					96235329	2644,00
PUST10.30.D.S.PE.AP50	3000					95918757	3835,00
PUST10.35.D.S.PE.AP50	3500					95918764	4574,00
PUST10.40.D.S.PE.AP50	4000					95918771	5005,00
PUST10.20.D.S.PE.DPEF	2000	DP (до 1.5 кВт), EF	Свободная установка	Дренаж, водоотведение	Полиэтилен	96235332	2722,00
PUST10.25.D.S.PE.DPEF	2500					96235333	3042,00
PUST10.30.D.S.PE.DPEF	3000					95918759	4060,00
PUST10.35.D.S.PE.DPEF	3500					95918766	4726,00
PUST10.40.D.S.PE.DPEF	4000					95918773	5200,00
PUST10.20.D.A.SS.APB	2000	AP 35B, AP 50B	Авт. трубная муфта нижнего крепления	Дренаж, водоотведение	Нержавеющая сталь AISI 316 (DIN 1.4401)	96235326	4111,00
PUST10.25.D.A.SS.APB	2500					96235327	4535,00
PUST10.30.D.A.SS.APB	3000					95918762	6965,00
PUST10.35.D.A.SS.APB	3500					95918769	7890,00
PUST10.40.D.A.SS.APB	4000					95918776	8219,00
PUST10.20.D.A.SS.DPSE	2000	DP (2.6 кВт), SE1.50, SEV65 (0.9-1.5 кВт)	Авт. трубная муфта нижнего крепления	Дренаж, водоотведение, хозяйственная канализация	Нержавеющая сталь AISI 316 (DIN 1.4401)	96235334	6969,00
PUST10.25.D.A.SS.DPSE	2500					96235335	7321,00
PUST10.30.D.A.SS.DPSE	3000					95918763	8184,00
PUST10.35.D.A.SS.DPSE	3500					95918770	9570,00
PUST10.40.D.A.SS.DPSE	4000					95918777	9895,00

Для запроса (заказа) насосной установки необходимо определить ее комплектность: тип резервуара и насосов, перечень принадлежностей.

Для этого необходимо заполнить опросный лист (см. каталог) и отправить его в ближайший офис Grundfos.

При заказе комплектной КНС высотой до 2500 мм включительно присваивается № продукта.

Примечание: Стоимость комплектной КНС диаметром от 1400 до 3000 мм с резервуаром из стеклопластика рассчитывается индивидуально после заполнения опросного листа.

Цены указаны на условиях "склад-Москва" с учетом НДС.

Рекомендованные розничные цены.

Принадлежности для комплектных насосных станций PUST

Группа продукта Z

Тип продукта	Описание	№ продукта	EUR
Система контроля уровня для шкафа управления LC 108 (2 поплавка)	Комплект из трубы, двух поплавковых выключателей с кронштейнами для крепления в резервуаре PUST высотой 1500 мм	96905147	240,00
Система контроля уровня для шкафа управления LC 108 (2 поплавка)	Комплект из трубы, двух поплавковых выключателей с кронштейнами для крепления в резервуаре PUST высотой 2000 мм	96905148	255,00
Система контроля уровня для шкафа управления LC 108 (2 поплавка)	Комплект из трубы, двух поплавковых выключателей с кронштейнами для крепления в резервуаре PUST высотой 2500 мм	96905149	274,00
Система контроля уровня для шкафа управления LC 108 (2 поплавка)	Комплект из трубы, двух поплавковых выключателей с кронштейнами для крепления в резервуаре PUST высотой 3000 мм	96905150	324,00
Система контроля уровня для шкафа управления LC/LCD 108 (3 поплавка)	Комплект из трубы, трех поплавковых выключателей с кронштейнами для крепления в резервуаре PUST высотой 1500 мм	96905151	318,00
Система контроля уровня для шкафа управления LC/LCD 108 (3 поплавка)	Комплект из трубы, трех поплавковых выключателей с кронштейнами для крепления в резервуаре PUST высотой 2000 мм	96905162	334,00
Система контроля уровня для шкафа управления LC/LCD 108 (3 поплавка)	Комплект из трубы, трех поплавковых выключателей с кронштейнами для крепления в резервуаре PUST высотой 2500 мм	96905163	353,00
Система контроля уровня для шкафа управления LC/LCD 108 (3 поплавка)	Комплект из трубы, трех поплавковых выключателей с кронштейнами для крепления в резервуаре PUST высотой 3000 мм	96905164	403,00
Система контроля уровня для шкафа управления LC/LCD 108 (3 поплавка)	Комплект из трех поплавковых выключателей с кронштейнами для крепления в резервуарах PUST высотой 3500 и 4000 мм	97623483	330,00
Система контроля уровня для шкафа управления LCD 108 (4 поплавка)	Комплект из трубы, четырех поплавковых выключателей с кронштейнами для крепления в резервуаре PUST высотой 1500 мм	96905171	396,00
Система контроля уровня для шкафа управления LCD 108 (4 поплавка)	Комплект из трубы, четырех поплавковых выключателей с кронштейнами для крепления в резервуаре PUST высотой 2000 мм	96905172	412,00
Система контроля уровня для шкафа управления LCD 108 (4 поплавка)	Комплект из трубы, четырех поплавковых выключателей с кронштейнами для крепления в резервуаре PUST высотой 2500 мм	96905173	430,00
Система контроля уровня для шкафа управления LCD 108 (4 поплавка)	Комплект из трубы, четырех поплавковых выключателей с кронштейнами для крепления в резервуаре PUST высотой 3000 мм	96905174	481,00
Система контроля уровня для шкафа управления LCD 108 (4 поплавка)	Комплект из четырех поплавковых выключателей с кронштейнами для крепления в резервуарах PUST высотой 3500 и 4000 мм	97623473	438,00
Система контроля уровня для шкафа управления LC/LCD 110 (4 электрода)	Комплект из трубы, четырех электродов с кронштейном для крепления в резервуаре PUST высотой 1500 мм	96905165	247,00
Система контроля уровня для шкафа управления LC/LCD 110 (4 электрода)	Комплект из трубы, четырех электродов с кронштейном для крепления в резервуаре PUST высотой 2000 мм	96905168	263,00
Система контроля уровня для шкафа управления LC/LCD 110 (4 электрода)	Комплект из трубы, четырех электродов с кронштейном для крепления в резервуаре PUST высотой 2500 мм	96905169	281,00
Система контроля уровня для шкафа управления LC/LCD 110 (4 электрода)	Комплект из трубы, четырех электродов с кронштейном для крепления в резервуаре PUST высотой 3000 мм	96905170	332,00

9

Цены указаны на условиях "склад-Москва" с учетом НДС.
Рекомендованные розничные цены.

Прайс-лист действует с 1 марта 2012 года

Принадлежности для комплектных насосных станций PUST

Группа продукта Z

Тип продукта	Описание	№ продукта	EUR
Система контроля уровня для шкафа управления LCD 110 (5 электродов)	Комплект из трубы, пяти электродов с кронштейном для крепления в резервуаре PUST высотой 1500 мм	96905175	357,00
Система контроля уровня для шкафа управления LCD 110 (5 электродов)	Комплект из трубы, пяти электродов с кронштейном для крепления в резервуаре PUST высотой 2000 мм	96905178	375,00
Система контроля уровня для шкафа управления LCD 110 (5 электродов)	Комплект из трубы, пяти электродов с кронштейном для крепления в резервуаре PUST высотой 2500 мм	96905179	392,00
Система контроля уровня для шкафа управления LCD 110 (5 электродов)	Комплект из трубы, пяти электродов с кронштейном для крепления в резервуаре PUST высотой 3000 мм	96905181	442,00
Уплотнительная манжета LM 50 40/50	Для трубы Ø40 мм	96230763	12,00
Уплотнительная манжета LM 50 50/60	Для трубы Ø50 мм	96230753	13,00
Уплотнительная манжета LM 50 63/75	Для трубы Ø63 мм (минимальный заказ 20 шт.)	96571523	17,00
Уплотнительная манжета LM 50 75/86	Для трубы Ø75 мм	96571527	17,00
Уплотнительная манжета LM 50 90/102	Для трубы Ø90 мм	96571528	26,00
Уплотнительная манжета INSITU L965 110/127	Для трубы Ø110 мм (минимальный заказ 10 шт.)	91716040	20,00
Уплотнительная манжета INSITU L965 160/177x60	Для трубы Ø160 мм (минимальный заказ 10 шт.)	91713754*	39,00
Центральное сверло	Для использования с насадкой для сверления	91712026	29,00
Насадка для сверления, 60 мм	Для сверления отверстия Ø60 мм для трубы Ø50 мм и уплотнительной манжеты LM 50 50/60	96571533	29,00
Насадка для сверления, 75 мм	Для сверления отверстия Ø75 мм для трубы Ø63 мм и уплотнительной манжеты LM 50 63/75	96571534	32,00
Насадка для сверления, 86 мм	Для сверления отверстия Ø86 мм для трубы Ø75 мм и уплотнительной манжеты LM 50 75/86	96571535	35,00
Насадка для сверления, 102 мм	Для сверления отверстия Ø102 мм для трубы Ø90 мм и уплотнительной манжеты LM 50 90/102	96571536	41,00
Насадка для сверления, 127 мм	Для сверления отверстия Ø127 мм для трубы Ø110 мм и уплотнительной манжеты INSITU L965 110/127x60	91713756	59,00
Насадка для сверления, 177 мм	Для сверления отверстия Ø177 мм для трубы Ø160 мм и уплотнительной манжеты INSITU L965 160/177x60	91713755	149,00
Теплоизолирующий кожух	Для теплоизоляции напорного трубопровода (станция с одним насосом)	96571529	110,00
	Для теплоизоляции напорного трубопровода (станция с двумя насосами)	96653751*	217,00
Комплект для вентиляции	Включает уплотнительную манжету LM 50 50/60 мм	96571531	89,00

* Поддерживается складской запас

Цены указаны на условиях "склад-Москва" с учетом НДС.
Рекомендованные розничные цены.

Pumping Station 1000 PS

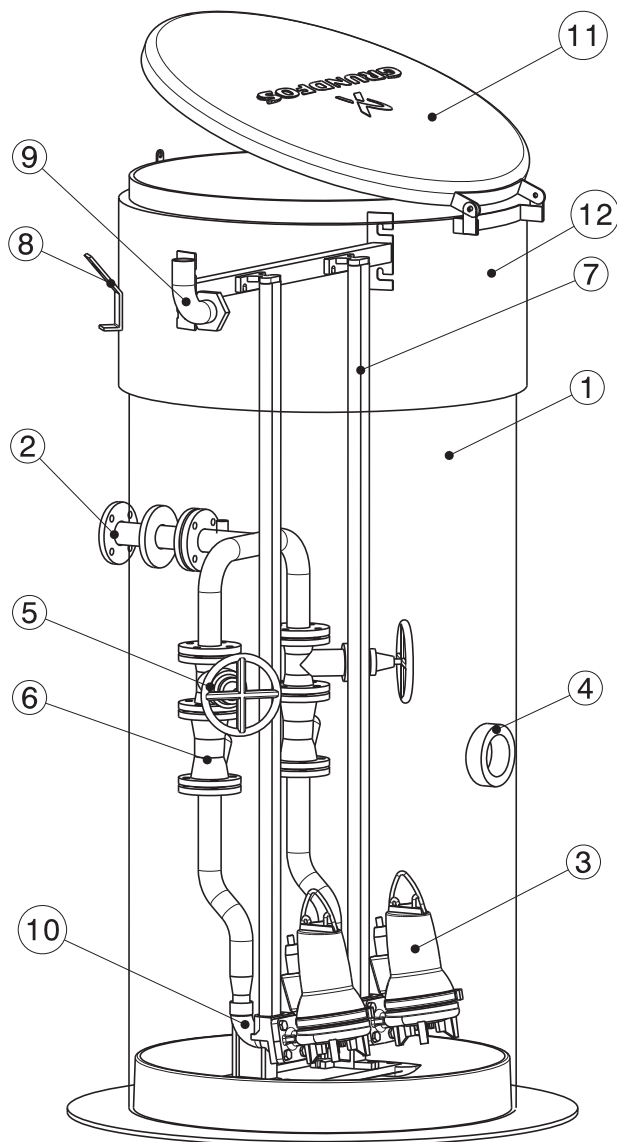
Комплектные канализационные станции из стеклопластика высотой до 5000 мм

9

> Удобство монтажа

> Адаптация станции к конкретному месту установки

> Прочная конструкция



> Врезка подводящего трубопровода "по месту" на площадке в соответствии с требованием заказчика

> Комплектная поставка от одного производителя

> Коррозионно-стойкий колодец из армированного стеклопластика

Номер поз.	Наименование	Кол-во
12	Изоляция	1
11	Крышка (изолированная)	1
10	Автоматическая муфта	2
9	Кабельный ввод	1
8	Подъемная скоба	2
7	Направляющие трубы AISI304	4
6	Обратный клапан DN50	2
5	Задвижка DN50	2
4	Подводящий патрубок D110	1
3	Насос	2
2	Напорный трубопровод AISI304 DN50	1
1	Резервуар Ø 1000 мм	1

Корпус комплектной канализационной насосной станции высотой до 5000 мм.**В стандартной комплектации** включает в себя:

1. Монолитный резервуар из стеклопластика диаметром 1000 мм с теплоизоляцией 500 мм.
2. Крышка из полиэтилена.
3. Напорные трубопроводы и коллектор 2xDN50 из нержавеющей стали AISI304 (один выход DN50 на отметке 1500 мм от дна).
4. Автоматическая трубная муфта для нижнего крепления насосов SEG с направляющими из нержавеющей стали AISI304 - 2 комплекта.
5. Задвижки DN50 - 2 шт.
6. Шаровый обратный клапан DN50 - 2 шт.
7. Подъемная цепь, оцинкованная сталь - 2 шт.
8. Манжета под подводящий трубопровод DN 110. **Примечание: отверстие для подводящего трубопровода сверлится по месту.**
9. Кабельный ввод DN 110 (как для силовых кабелей, так и для поплавков).

Насосы в состав корпуса КНС не входят.

Внимание! Корпус КНС отдельно не поставляется - только с насосами и принадлежностями. Для запроса номера продукта насосной станции, включающей насосы и принадлежности, необходимо обратиться в представительство GRUNDFOS. Шкаф управления и реле уровня в состав насосной станции, включающей насосы и принадлежности, не входят и заказываются отдельно.

Корпуса КНС в стандартной комплектации

			Группа продукта J4	
Тип продукта	Высота резервуара, мм	№ продукта	EUR	
Pumping Station 1000/3500 PS	3500	97824619	8587,00	
Pumping Station 1000/4000 PS	4000	97824621	9017,00	
Pumping Station 1000/4500 PS	4500	97824622	9450,00	
Pumping Station 1000/5000 PS	5000	97824623	9882,00	

Принадлежности к комплектной канализационной насосной станции Pumping Station 1000 PS

			Группа продукта Z	
Тип продукта		№ продукта	EUR	
Вентиляционная труба PE		97919000	248,00	
Манжета под подводящий патрубок DN160		96246923	293,00	

Внимание! Стоимость комплектной КНС в нестандартной конфигурации, а также КНС с резервуаром диаметром от 1400 до 3000 мм - по запросу.