



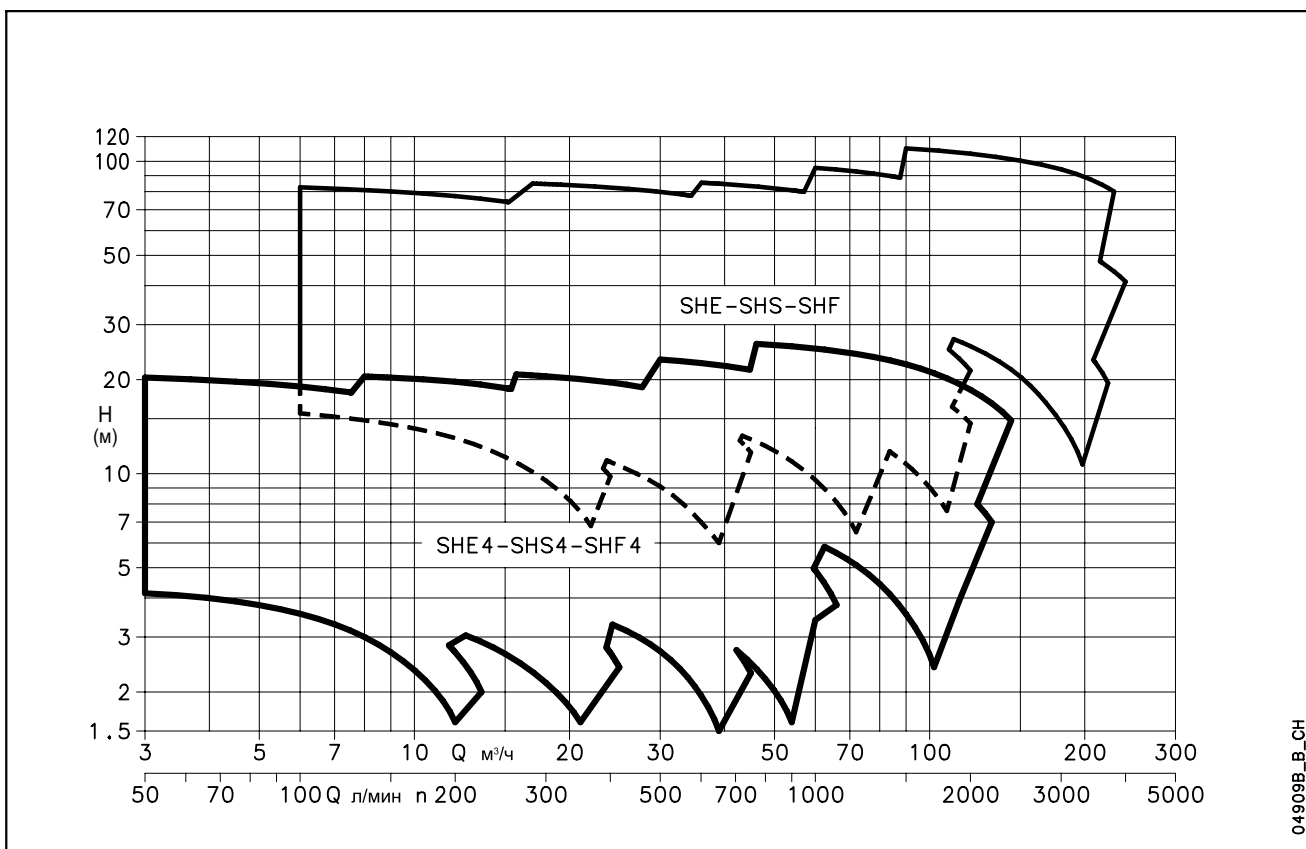
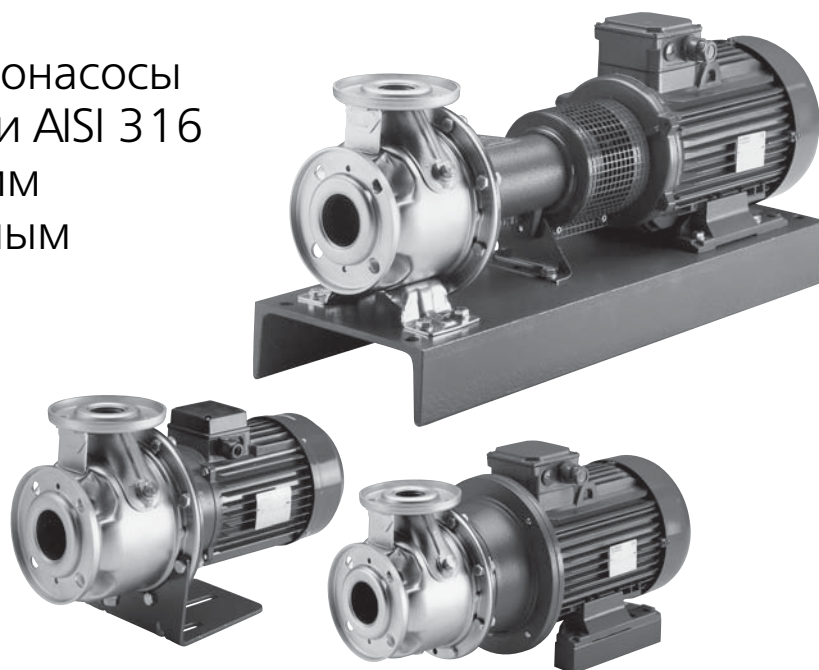
ITT

Lowara

Центробежные электронасосы
из нержавеющей стали AISI 316
с осевым всасывающим
и радиальным напорным
патрубками

Серия SH

50 Гц



EDITION 02-2006

04909B_B_CH

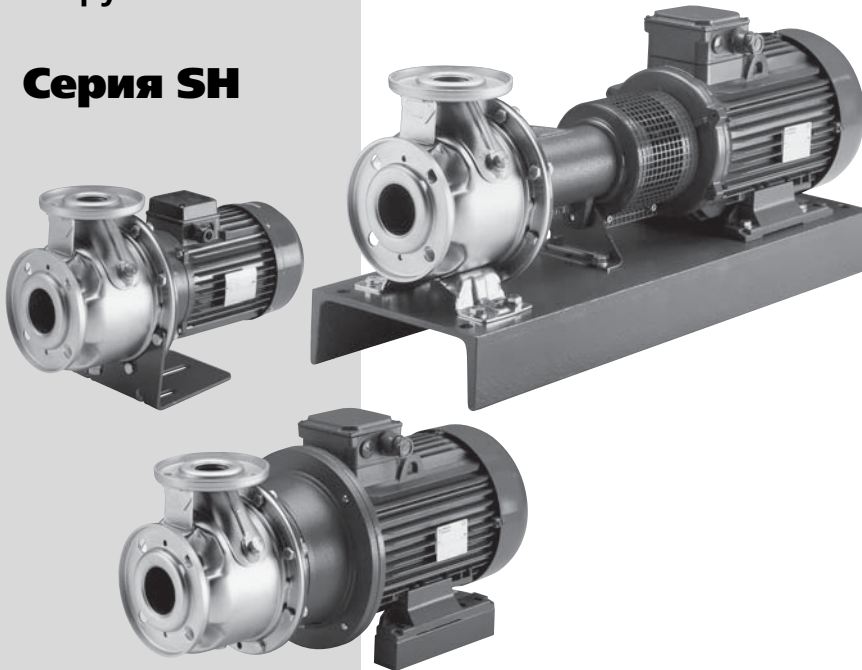
Engineered for life

СОДЕРЖАНИЕ

Номенклатура продукции.....	3
Характеристики конструкции	4
Перечень моделей.....	6
Перечень моделей и таблица материалов.....	7
Торцевые уплотнения насосов серии SH.....	12
Электродвигатели.....	13
Диапазон гидравлических характеристик насосов с 2-х полюсными электродвигателями, 50 Гц.....	18
Диапазон гидравлических характеристик насосов с 4-х полюсными электродвигателями, 50 Гц.....	20
Гидравлические характеристики насосов с 2-х полюсными двигателями, 50 Гц.....	22
Гидравлические характеристики насосов с 4-х полюсными двигателями, 50 Гц.....	45
Размеры и вес	69
Принадлежности.....	85
Техническое приложение	89

**Центробежные
электронасосы
из нержавеющей
стали AISI 316
с осевым
всасывающим
и радиальным
напорным
патрубками**

Серия SH



СЕКТОРЫ РЫНКА

ЖИЛИЩНО-КОММУНАЛЬНОЕ СТРОИТЕЛЬСТВО,
СЕЛЬСКОЕ ХОЗЯЙСТВО, ПРОМЫШЛЕННОСТЬ.

ПРИМЕНЕНИЕ

Электронасосы Lowara серии SH используются для циркуляции воды и других жидкостей, не содержащих механических включений, в системах отопления, вентиляции и кондиционирования воздуха, а также для повышения давления в промышленных целях.

- Температура перекачиваемой жидкости, стандартное исполнение: от -20 до +120°C. Специальные модели поставляются по запросу;
- Максимальное рабочее давление: 12 бар (PN 12).

ЭЛЕКТРОДВИГАТЕЛЬ

- 3-х фазный, асинхронный, с короткозамкнутым ротором типа "беличье колесо", герметично изолированная конструкция с воздушным охлаждением;
 - Характеристики соответствуют стандарту EN 60034-1;
- Стандартно поставляются двигатели Lowara:
- 4-х полюсные версии до 7,5 кВт (включительно);
 - 2-х полюсные версии до 22 кВт (включительно).

Двигатели больших мощностей выпускают другие производители. Двигатели Lowara для наружного использования имеют значения КПД, которые относятся ко 2 классу энергоэффективности.

- Класс защиты IP55;
- Класс изоляции - F;
- Максимальная температура окружающей среды: 40°C. Для других условий окружающей среды требуется корректировка мощности двигателя;
- Защита от перегрузки обеспечивается пользователем;
- Отверстия для слива конденсата на всех двигателях;
- Стандартное напряжение:
 - Однофазный двигатель: 220-240 В, 50 Гц;
 - Трехфазный двигатель:
 - 220-240/380-415 В, 50 Гц для двигателей мощностью до 3 кВт;
 - 380-415/660-690 В, 50 Гц для двигателей мощностью свыше 3 кВт.

ХАРАКТЕРИСТИКИ НАСОС

- серия SH включает в себя одноступенчатые центробежные насосы из нержавеющей стали AISI 316.
- размеры и диаметр всасывающего и напорного патрубков соответствуют стандарту EN 733 (в прошлом DIN 24255);
- размеры фланцев соответствуют стандарту UNI-EN 1092-2 (в прошлом UNI 2236);
- возможные типоразмеры: от DN 25 до DN 80;
- вращение насоса против часовой стрелки если смотреть со стороны всасывающего патрубка. Конструкция выдвигается с тыльной стороны.

ДИАПАЗОН ПРИМЕНЕНИЯ

- Подача:
 - до 240 м³/ч, 2-х полюсный,
 - до 130 м³/ч, 4-х полюсный;
- Напор:
 - до 110 м, 2-х полюсный,
 - до 23 м, 4-х полюсный;

КОНСТРУКЦИЯ

- Центробежный насос из нержавеющей стали с осевым всасывающим и радиальным напорным патрубками;
- Корпус насоса сделан из нержавеющей стали AISI 316L (PN 16);
- Фланцы соответствуют стандарту UNI-EN 1092-2 (в прошлом UNI 2236) и DIN 2533;
- Выдвигаемая с тыльной стороны конструкция (рабочее колесо, адаптер и двигатель) извлекается без отсоединения корпуса насоса от трубопровода;
- Закрытое рабочее колесо из нержавеющей стали AISI 316L, сваренное при помощи лазерных технологий (для типоразмеров 25, 32, 40, 50, 65-160/75, 65-160/110A) или литая нержавеющая сталь AISI CF8M;
- Торцевое уплотнение вала соответствует стандарту EN 12756 (в прошлом DIN 24960);
- Пробки сливного и заливного отверстий выполнены из нержавеющей стали 316L.

СОЕДИНЕНИЕ ДВИГАТЕЛЯ И НАСОСА

- SHE – Моноблочная конструкция. Насос соединен с двигателем при помощи адаптера, рабочее колесо крепится непосредственно на удлиненный вал двигателя;
- SHS – насос соединен с двигателем с помощью адаптера, крепление вала рабочего колеса к стандартному удлинению вала двигателя осуществляется через "глухую муфту";
- SHF – с адаптером, гибкой муфтой и фиксирующей станиной-основанием.

Возможные исполнения: насос со свободным валом и муфта с проставком.

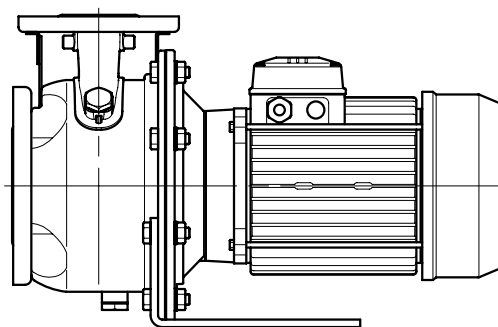
ПРИНАДЛЕЖНОСТИ ПО ЗАПРОСУ

- Ответные фланцы из нержавеющей стали AISI 316 или оцинкованного железа;
- Промежуточный фланец с возможностью подсоединения манометра;
- Регулировочные шайбы для насоса и двигателя.

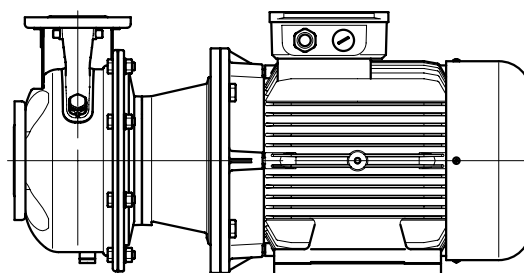
ДОПОЛНИТЕЛЬНЫЕ ВОЗМОЖНОСТИ

- Различные напряжение и частота;
- Различные материалы для торцевого уплотнения вала и уплотнения корпуса насоса;
- Модель с внутренней рециркуляцией перекачиваемой жидкости через торцевое уплотнение;
- Модель со стопорным штифтом вращательной части торцевого уплотнения;
- Двигатели, адаптированные к жаркой и влажной окружающей среде;
- Версии с управлением частотным регулятором Hydrovar ;
- Модель SHF оснащена гибкой муфтой с проставком;
- Модель двигателя с дизельным приводом.

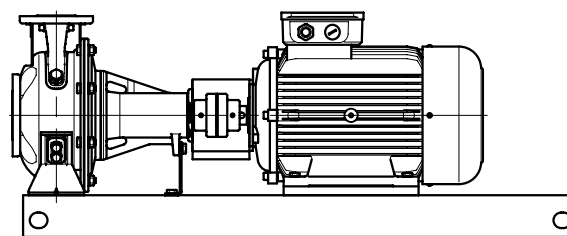
SHE – SHE 4



SHS – SHS 4

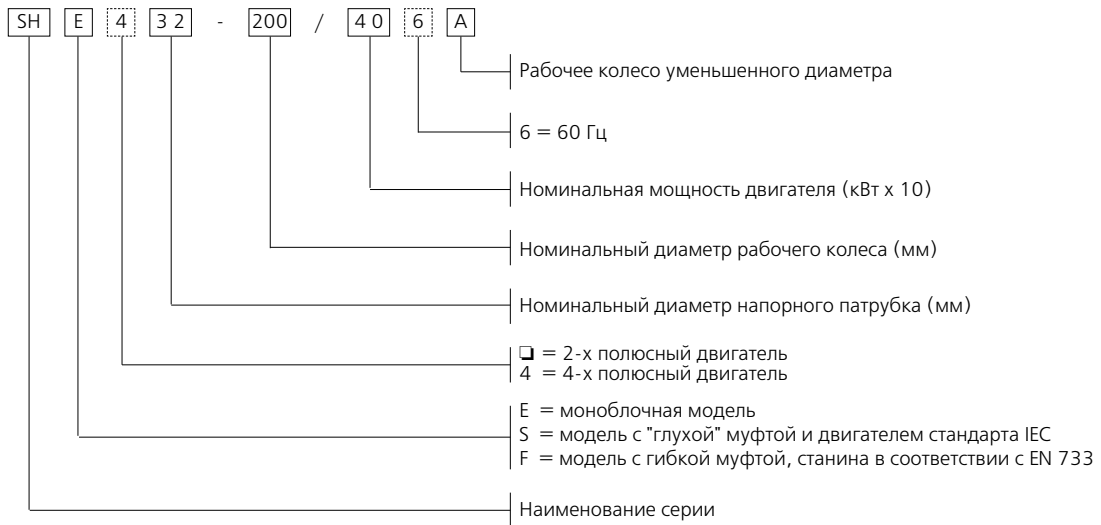


SHF – SHF 4

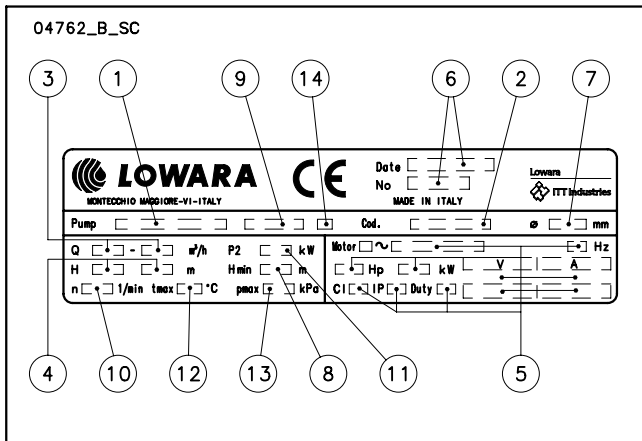


04905_A_SC

СЕРИЯ SH
РАСШИФРОВКА ТИПОВОГО ОБОЗНАЧЕНИЯ



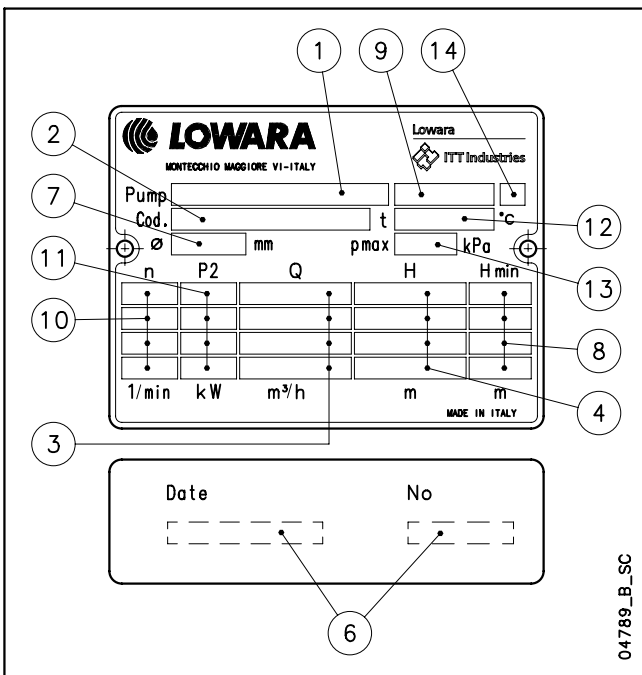
ТАБЛИЧКА ХАРАКТЕРИСТИК SHE-SHS



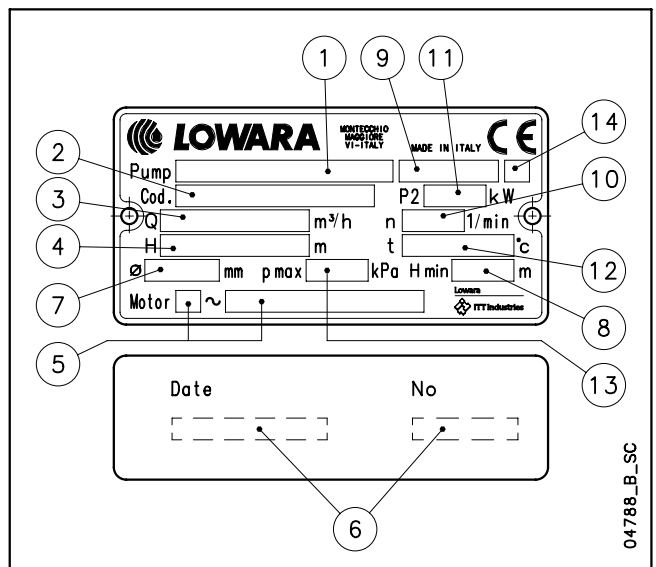
ОПИСАНИЕ

- 1 – Тип электронасоса
- 2 – Код
- 3 – Диапазон подачи
- 4 – Диапазон напора
- 5 – Тип двигателя
- 6 – Дата производства и серийный номер
- 7 – Диаметр рабочего колеса
- 8 – Минимальный напор
- 9 – Идентификационный код материала торцевого уплотнения
- 10 – Частота
- 11 – Номинальная мощность
- 12 – Максимальная рабочая температура
- 13 – Максимальное рабочее давление
- 14 – Идентификационный код материала кольца круглого сечения

ТАБЛИЧКА ХАРАКТЕРИСТИК SHF (ТОЛЬКО ГИДРАВЛИЧЕСКАЯ ЧАСТЬ НАСОСА)



ТАБЛИЧКА ХАРАКТЕРИСТИК SHF (ЭЛЕКТРОНАСОС)



ТИПОРЯД МОДЕЛЕЙ НАСОСОВ СЕРИИ SHE-SHS-SHF, 50 ГЦ
2-Х ПОЛЮСНЫЕ

ТИПОРАЗМЕР	кВт	ВЕРСИЯ			
		SHEM	SHE4	SHS	SHF
25-125/07	0,75	•	•	•	•
25-125/11	1,1	•	•	•	•
25-160/15	1,5	•	•	•	•
25-160/22	2,2	•	•	•	•
25-200/30	3	-	•	•	•
25-200/40	4	-	•	•	•
25-250/55	5,5	-	•	•	•
25-250/75	7,5	-	•	•	•
25-250/110	11	-	•	•	•
32-125/07	0,75	•	•	•	•
32-125/11	1,1	•	•	•	•
32-160/15	1,5	•	•	•	•
32-160/22	2,2	•	•	•	•
32-200/30	3	-	•	•	•
32-200/40	4	-	•	•	•
32-250/55	5,5	-	•	•	•
32-250/75	7,5	-	•	•	•
32-250/110	11	-	•	•	•
40-125/11	1,1	•	•	•	•
40-125/15	1,5	•	•	•	•
40-125/22	2,2	•	•	•	•
40-160/30	3	-	•	•	•
40-160/40	4	-	•	•	•
40-200/55	5,5	-	•	•	•
40-200/75	7,5	-	•	•	•
40-250/92	9,2	-	•	-	-
40-250/110A	11	-	-	•	•
40-250/110	11	-	•	•	•
40-250/150	15	-	•	•	•
50-125/22	2,2	•	•	•	•
50-125/30	3	-	•	•	•
50-125/40	4	-	•	•	•
50-160/55	5,5	-	•	•	•
50-160/75	7,5	-	•	•	•
50-200/92	9,2	-	•	-	-
50-200/110A	11	-	-	•	•
50-200/110	11	-	•	•	•
50-250/150	15	-	•	•	•
50-250/185	18,5	-	•	•	•
50-250/220	22	-	•	•	•
65-160/40	4	-	•	•	•
65-160/55	5,5	-	•	•	•
65-160/75	7,5	-	•	•	•
65-160/92	9,2	-	•	-	-
65-160/110A	11	-	-	•	•
65-160/110	11	-	•	•	•
65-200/150	15	-	•	•	•
65-200/185	18,5	-	•	•	•
65-200/220	22	-	•	•	•
65-250/300	30	-	-	•	•
65-250/370	37	-	-	•	•
80-160/110	11	-	•	•	•
80-160/150	15	-	•	•	•
80-160/185	18,5	-	•	•	•
80-200/220	22	-	•	•	•
80-200/300	30	-	-	•	•
80-200/370	37	-	-	•	•
80-250/450	45	-	-	-	•
80-250/550	55	-	-	-	•
80-250/750	75	-	-	-	•

• = Возможно.

sh_she-shs-shf_2p50_b_tem

4-Х ПОЛЮСНЫЕ

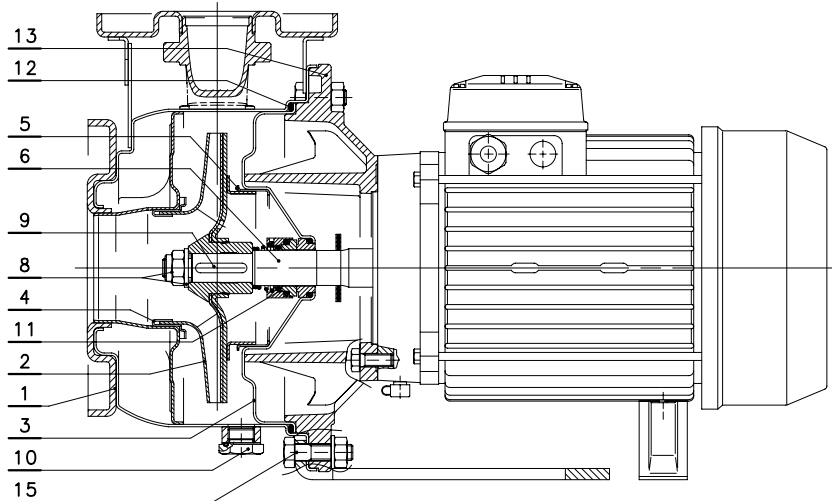
ТИПОРАЗМЕР	кВт	ВЕРСИЯ		
		SHE4	SHS4	SHF4
25-125/02A	0,25	•	-	•
25-125/02	0,25	•	-	•
25-160/02	0,25	•	-	•
25-160/03	0,37	•	-	•
25-200/03	0,37	•	-	•
25-200/05	0,55	•	-	•
25-250/07	0,75	•	•	•
25-250/11	1,1	•	•	•
25-250/15	1,5	•	•	•
32-125/02A	0,25	•	-	•
32-125/02	0,25	•	-	•
32-160/02	0,25	•	-	•
32-160/03	0,37	•	-	•
32-200/03	0,37	•	-	•
32-200/05	0,55	•	-	•
32-250/07	0,75	•	•	•
32-250/11	1,1	•	•	•
32-250/15	1,5	•	•	•
40-125/02A	0,25	•	-	•
40-125/02	0,25	•	-	•
40-125/03	0,37	•	-	•
40-160/03	0,37	•	-	•
40-160/05	0,5	•	-	•
40-200/07	0,75	•	•	•
40-200/11	1,1	•	•	•
40-250/11	1,1	•	•	•
40-250/15	1,5	•	•	•
40-250/22	2,2	•	•	•
50-125/03A	0,37	•	-	•
50-125/03	0,37	•	-	•
50-125/05	0,5	•	-	•
50-160/07	0,75	•	•	•
50-160/11	1,1	•	•	•
50-200/11	1,1	•	•	•
50-200/15	1,5	•	•	•
50-250/22A	2,2	•	•	•
50-250/22	2,2	•	•	•
50-250/30	3	•	•	•
65-160/05	0,5	•	•	•
65-160/07	0,75	•	•	•
65-160/11A	1,1	•	•	•
65-160/11	1,1	•	•	•
65-160/15	1,5	•	•	•
65-200/15	1,5	•	•	•
65-200/22	2,2	•	•	•
65-200/30	3	•	•	•
65-250/40	4	•	•	•
65-250/55	5,5	•	•	•
80-160/15	1,5	•	•	•
80-160/22A	2,2	•	•	•
80-160/22	2,2	•	•	•
80-200/30	3	•	•	•
80-200/40	4	•	•	•
80-250/55	5,5	•	•	•
80-250/75	7,5	•	•	•
80-250/92	9,2	•	•	-

• = Возможно.

sh_she4-shs4-shf4_4p50_b_tem

SHE-SHE4 СЕРИЯ ПЕРЕЧЕНЬ МОДЕЛЕЙ И ТАБЛИЦА МАТЕРИАЛОВ

04906_B_DS


МОДЕЛИ

2-Х ПОЛЮСНЫЕ	4-Х ПОЛЮСНЫЕ
SHE 25-125/07	SHE4 25-200/05
SHE 25-125/11	SHE4 25-250/07
SHE 25-160/15	SHE4 25-250/11
SHE 25-160/22	SHE4 25-250/15
SHE 25-200/30	SHE4 32-200/05
SHE 25-200/40	SHE4 32-250/07
SHE 25-250/55	SHE4 32-250/11
SHE 25-250/75	SHE4 32-250/15
SHE 25-250/110	SHE4 40-160/05
SHE 32-125/07	SHE4 40-200/07
SHE 32-125/11	SHE4 40-200/11
SHE 32-160/15	SHE4 40-250/11
SHE 32-160/22	SHE4 40-250/15
SHE 32-200/30	SHE4 40-250/22
SHE 32-200/40	SHE4 50-125/05
SHE 32-250/55	SHE4 50-160/07
SHE 32-250/75	SHE4 50-160/11
SHE 32-250/110	SHE4 50-200/11
SHE 40-125/11	SHE4 50-200/15
SHE 40-125/15	SHE4 50-250/22A
SHE 40-125/22	SHE4 50-250/22
SHE 40-160/30	SHE4 50-250/30
SHE 40-160/40	SHE4 65-160/05
SHE 40-200/55	SHE4 65-160/07
SHE 40-200/75	SHE4 65-160/11A
SHE 40-250/92	SHE4 65-160/11
SHE 40-250/110	SHE4 65-160/15
SHE 50-125/22	SHE4 65-200/15
SHE 50-125/30	SHE4 65-200/22
SHE 50-125/40	SHE4 65-200/30
SHE 50-160/55	SHE4 65-250/40
SHE 50-160/75	SHE4 65-250/55
SHE 50-200/92	SHE4 80-160/15
SHE 50-200/110	SHE4 80-160/22A
SHE 65-160/40	SHE4 80-160/22
SHE 65-160/55	SHE4 80-200/30
SHE 65-160/75	SHE4 80-200/40
SHE 65-160/92	SHE4 80-250/55
SHE 65-160/110	SHE4 80-250/75
SHE 80-160/110	SHE4 80-250/92

sh-she-she4-p_a_mo

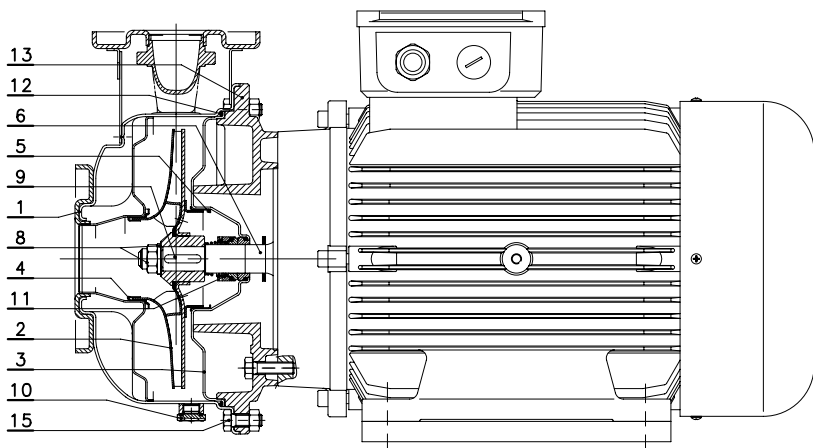
№	ДЕТАЛЬ	МАТЕРИАЛ	ССЫЛКИ НА СТАНДАРТЫ	
			ЕВРОПА	США
1	Корпус насоса	Нержавеющая сталь	EN 10088-1 -X2CrNiMo17-12-2 (1.4404)	AISI 316L
2	Рабочее колесо 25-32-40-50-65(160)	Нержавеющая сталь	EN 10088-1 -X2CrNiMo17-12-2 (1.4404)	AISI 316L
	Рабочее колесо 65(200-250)-80	Нержавеющая сталь	EN 10213-4-GX5CrNiMo19-11-2 (1.4408)	ASTM CF8M (cast AISI 316)
3	Диск фиксации уплотнения	Нержавеющая сталь	EN 10088-1 -X2CrNiMo17-12-2 (1.4404)	AISI 316L
4	Механизм компенсации износа рабочего колеса	Нержавеющая сталь	EN 10088-1 -X2CrNiMo17-12-2 (1.4404)	AISI 316L
5	Контрупорное кольцо	Нержавеющая сталь	EN 10088-1 -X2CrNiMo17-12-2 (1.4404)	AISI 316L
6	Удлиненный вал	Нержавеющая сталь	EN 10088-1 -X5CrNiMo17-12-2 (1.4401)	AISI 316
7	"Глухая" муфта вала	Нержавеющая сталь	EN 10088-1 -X5CrNiMo17-12-2 (1.4401)	AISI 316
8	Шайба и фиксирующая гайка рабочего колеса	Нержавеющая сталь	EN 10088-1 -X5CrNiMo17-12-2 (1.4401)	AISI 316
9	Шпонка	Нержавеющая сталь	EN 10088-1 -X2CrNiMo17-12-2 (1.4404)	AISI 316L
10	Заглушки заливного и сливного отверстий	Нержавеющая сталь	EN 10088-1 -X5CrNiMo17-12-2 (1.4401)	AISI 316
11	Торцевое уплотнение	Керамика / Углерод / Витон (стандартное исполнение)		
12	Эластомеры	Витон (стандартное исполнение)		
13	Адаптер*	Алюминий	EN 1706-A C-AISI11Cu2 (Fe) (AC46100)	-
	Адаптер	Чугун	EN 1561-GJ L-200 (JL1030)	ASTM Класс 25
15	Болты и винты для крепления корпуса насоса	Гальванизированная сталь		

* Для 25/32/40-125 2/4-полюсных версий, для 25/32/40-160 2/4-полюсных версий, для 25/32/40-200 2/4-полюсных версий.

sh_she_c_tm

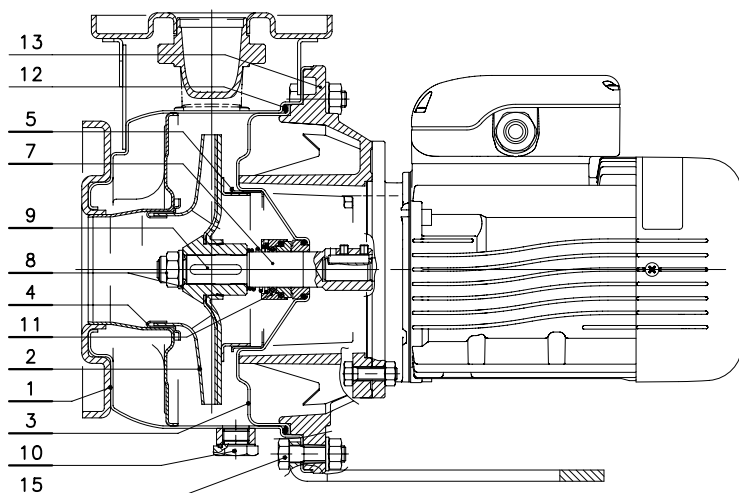
**СЕРИЯ SHE-SHE4
ПЕРЕЧЕНЬ МОДЕЛЕЙ И ТАБЛИЦА МАТЕРИАЛОВ**

04902_B_DS



МОДЕЛИ 2-Х ПОЛЮСНЫЕ	
SHE 40-250/150	
SHE 50-250/150	
SHE 50-250/185	
SHE 50-250/220	
SHE 65-200/150	
SHE 65-200/185	
SHE 65-200/220	
SHE 80-160/150	
SHE 80-160/185	
SHE 80-200/220	

sh-she-s_a_mo



МОДЕЛИ 4-Х ПОЛЮСНЫЕ	
SHE4 25-125/02A	SHE4 40-125/02A
SHE4 25-125/02	SHE4 40-125/02
SHE4 25-160/02	SHE4 40-125/03
SHE4 25-160/03	SHE4 40-160/03
SHE4 25-200/03	SHE4 50-125/03A
SHE4 32-125/02A	SHE4 50-125/03
SHE4 32-125/02	
SHE4 32-160/02	
SHE4 32-160/03	
SHE4 32-200/03	

sh-she4-p_a_mo

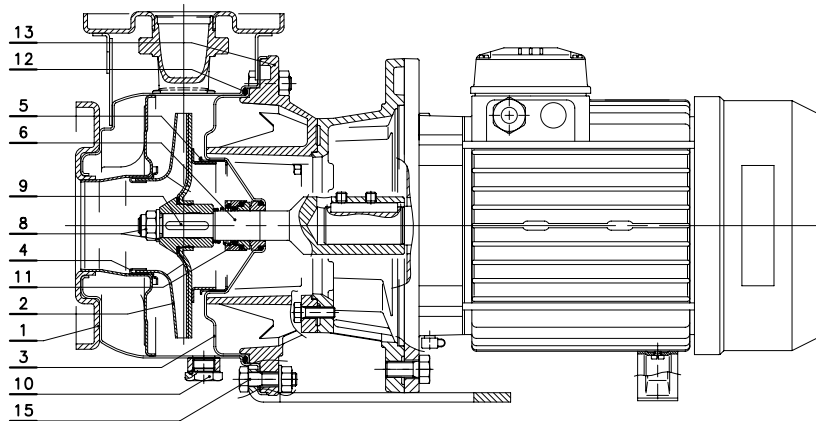
№	ДЕТАЛЬ	МАТЕРИАЛ	ССЫЛКИ НА СТАНДАРТЫ	
			ЕВРОПА	США
1	Корпус насоса	Нержавеющая сталь	EN 10088-1 -X2CrNiMo17-12-2 (1.4404)	AISI 316L
2	Рабочее колесо 25-32-40-50-65(160)	Нержавеющая сталь	EN 10088-1 -X2CrNiMo17-12-2 (1.4404)	AISI 316L
	Рабочее колесо 65(200-250)-80	Нержавеющая сталь	EN 10213-4-GX5CrNiMo19-11-2 (1.4408)	ASTM CF8M (cast AISI 316)
3	Диск фиксации уплотнения	Нержавеющая сталь	EN 10088-1 -X2CrNiMo17-12-2 (1.4404)	AISI 316L
4	Механизм компенсации износа рабочего колеса	Нержавеющая сталь	EN 10088-1 -X2CrNiMo17-12-2 (1.4404)	AISI 316L
5	Контрупорное кольцо	Нержавеющая сталь	EN 10088-1 -X2CrNiMo17-12-2 (1.4404)	AISI 316L
6	Удлиненный вал	Нержавеющая сталь	EN 10088-1 -X5CrNiMo17-12-2 (1.4401)	AISI 316
7	"Глухая" муфта вала	Нержавеющая сталь	EN 10088-1 -X5CrNiMo17-12-2 (1.4401)	AISI 316
8	Шайба и фиксирующая гайка рабочего колеса	Нержавеющая сталь	EN 10088-1 -X5CrNiMo17-12-2 (1.4401)	AISI 316
9	Шпонка	Нержавеющая сталь	EN 10088-1 -X2CrNiMo17-12-2 (1.4404)	AISI 316L
10	Заглушки заливного и сливного отверстий	Нержавеющая сталь	EN 10088-1 -X5CrNiMo17-12-2 (1.4401)	AISI 316
11	Торцевое уплотнение	Керамика / Углерод / Витон (стандартное исполнение)		
12	Эластомеры	Витон (стандартное исполнение)		
13	Адаптер*	Алюминий	EN 1706-A C-AISI11Cu2 (Fe) (AC46100)	-
	Адаптер	Чугун	EN 1561-GJ L-200 (JL1030)	ASTM Класс 25
15	Болты и винты для крепления корпуса насоса	Гальванизированная сталь		

* Для 25/32/40-125 2/4-полюсных версий, для 25/32/40-160 2/4-полюсных версий, для 25/32/40-200 2/4-полюсных версий.

sh_she_c_tm

СЕРИЯ SHS-SHS4 ПЕРЕЧЕНЬ МОДЕЛЕЙ И ТАБЛИЦА МАТЕРИАЛОВ

04956_B_DS


ВЕРСИИ

2-Х ПОЛЮСНЫЕ	4-Х ПОЛЮСНЫЕ
SHS 25-125/07	SHS4 25-250/07
SHS 25-125/11	SHS4 25-250/11
SHS 25-160/15	SHS4 25-250/15
SHS 25-160/22	SHS4 32-250/07
SHS 25-200/30	SHS4 32-250/11
SHS 25-200/40	SHS4 32-250/15
SHS 25-250/55	SHS4 40-200/07
SHS 25-250/75	SHS4 40-200/11
SHS 32-125/07	SHS4 40-250/11
SHS 32-125/11	SHS4 40-250/15
SHS 32-160/15	SHS4 40-250/22
SHS 32-160/22	SHS4 50-160/07
SHS 32-200/30	SHS4 50-160/11
SHS 32-200/40	SHS4 50-200/11
SHS 32-250/55	SHS4 50-200/15
SHS 32-250/75	SHS4 50-250/22A
SHS 40-125/11	SHS4 50-250/22
SHS 40-125/15	SHS4 50-250/30
SHS 40-125/22	SHS4 65-160/05
SHS 40-160/30	SHS4 65-160/07
SHS 40-160/40	SHS4 65-160/11A
SHS 40-200/55	SHS4 65-160/11
SHS 40-200/75	SHS4 65-160/15
SHS 50-125/22	SHS4 65-200/15
SHS 50-125/30	SHS4 65-200/22
SHS 50-125/40	SHS4 65-200/30
SHS 50-160/55	SHS4 65-250/40
SHS 50-160/75	SHS4 65-250/55
SHS 65-160/40	SHS4 80-160/15
SHS 65-160/55	SHS4 80-160/22A
SHS 65-160/75	SHS4 80-160/22
	SHS4 80-200/30
	SHS4 80-200/40
	SHS4 80-250/55
	SHS4 80-250/75
	SHS4 80-250/92

sh-shs-shs4-p_a_mo

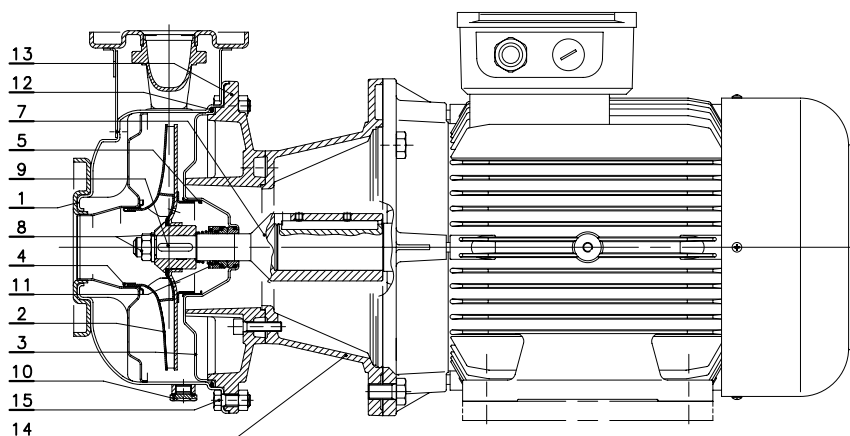
№	ДЕТАЛЬ	МАТЕРИАЛ	ССЫЛКИ НА СТАНДАРТЫ	
			ЕВРОПА	США
1	Корпус насоса	Нержавеющая сталь	EN 10088-1 -X2CrNiMo17-12-2 (1.4404)	AISI 316L
2	Рабочее колесо 25-32-40-50-65(160)	Нержавеющая сталь	EN 10088-1 -X2CrNiMo17-12-2 (1.4404)	AISI 316L
	Рабочее колесо 65(200-250)-80	Нержавеющая сталь	EN 10213-4-GX5CrNiMo19-11-2 (1.4408)	ASTM CF8M (cast AISI 316)
3	Посадочное место для торцевого уплотнения	Нержавеющая сталь	EN 10088-1 -X2CrNiMo17-12-2 (1.4404)	AISI 316L
4	Механизм компенсации износа рабочего колеса	Нержавеющая сталь	EN 10088-1 -X2CrNiMo17-12-2 (1.4404)	AISI 316L
5	Контрупорное кольцо	Нержавеющая сталь	EN 10088-1 -X2CrNiMo17-12-2 (1.4404)	AISI 316L
7	Глухая муфта вала	Нержавеющая сталь	EN 10088-1 -X5CrNiMo17-12-2 (1.4401)	AISI 316
8	Шайба и фиксирующая гайка рабочего колеса	Нержавеющая сталь	EN 10088-1 -X5CrNiMo17-12-2 (1.4401)	AISI 316
9	Шпонка	Нержавеющая сталь	EN 10088-1 -X2CrNiMo17-12-2 (1.4404)	AISI 316L
10	Заглушки заливочного/сливного отверстий	Нержавеющая сталь	EN 10088-1 -X5CrNiMo17-12-2 (1.4401)	AISI 316
11	Торцевое уплотнение	Керамика / Углерод / Витон (стандартное исполнение)		
12	Эластомеры	Витон (стандартное исполнение)		
13	Адаптер*	Алюминий	EN 1706-A C-AISI11Cu2 (Fe) (AC46100)	-
	Адаптер	Чугун	EN 1561-GJ L-200 (JL1030)	ASTM Класс 25
14	Соединительный адаптер двигателя	Чугун	EN 1561-GJ L-200 (JL1030)	ASTM Класс 25
15	Гайки и болты, которые крепят корпус насоса	Гальванизированная сталь		

* Для 25/32/40-125 2/4-полюсных версий, для 25/32/40-160 2/4-полюсных версий, для 25/32/40-200 2/4-полюсных версий.

sh_shs_c_tm

**СЕРИЯ SHS
ПЕРЕЧЕНЬ МОДЕЛЕЙ И ТАБЛИЦА МАТЕРИАЛОВ**

04952_B_DS



МОДЕЛИ	
2-Х ПОЛЮСНЫЕ	
SHS 25-250/110	
SHS 32-250/110	
SHS 40-250/110A	
SHS 40-250/110	
SHS 40-250/150	
SHS 50-200/110A	
SHS 50-200/110	
SHS 50-250/150	
SHS 50-250/185	
SHS 50-250/220	
SHS 65-160/110A	
SHS 65-160/110	
SHS 65-200/150	
SHS 65-200/185	
SHS 65-200/220	
SHS 65-250/300	
SHS 65-250/370	
SHS 80-160/110	
SHS 80-160/150	
SHS 80-160/185	
SHS 80-200/220	
SHS 80-200/300	
SHS 80-200/370	

sh-shs-s_a_mo

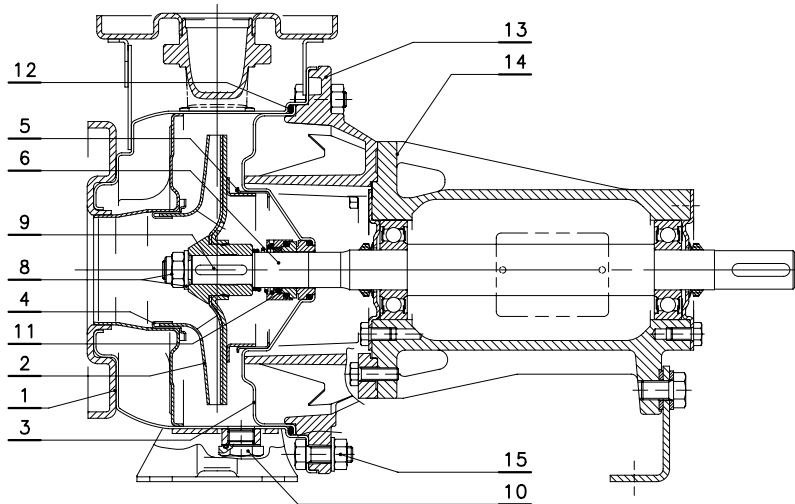
№	ДЕТАЛЬ	МАТЕРИАЛ	ССЫЛКИ НА СТАНДАРТЫ	
			ЕВРОПА	США
1	Корпус насоса	Нержавеющая сталь	EN 10088-1 -X2CrNiMo17-12-2 (1.4404)	AISI 316L
2	Рабочее колесо 25-32-40-50-65(160)	Нержавеющая сталь	EN 10088-1 -X2CrNiMo17-12-2 (1.4404)	AISI 316L
	Рабочее колесо 65(200-250)-80	Нержавеющая сталь	EN 10213-4-GX5CrNiMo19-11-2 (1.4408)	ASTM CF8M (cast AISI 316)
3	Посадочное место для торцевого уплотнения	Нержавеющая сталь	EN 10088-1 -X2CrNiMo17-12-2 (1.4404)	AISI 316L
4	Механизм компенсации износа рабочего колеса	Нержавеющая сталь	EN 10088-1 -X2CrNiMo17-12-2 (1.4404)	AISI 316L
5	Контрупорное кольцо	Нержавеющая сталь	EN 10088-1 -X2CrNiMo17-12-2 (1.4404)	AISI 316L
7	Глухая муфта вала	Нержавеющая сталь	EN 10088-1 -X5CrNiMo17-12-2 (1.4401)	AISI 316
8	Шайба и фиксирующая гайка рабочего колеса	Нержавеющая сталь	EN 10088-1 -X5CrNiMo17-12-2 (1.4401)	AISI 316
9	Шпонка	Нержавеющая сталь	EN 10088-1 -X2CrNiMo17-12-2 (1.4404)	AISI 316L
10	Заглушки заливочного/сливного отверстий	Нержавеющая сталь	EN 10088-1 -X5CrNiMo17-12-2 (1.4401)	AISI 316
11	Торцевое уплотнение	Керамика / Углерод / Витон (стандартное исполнение)		
12	Эластомеры	Витон (стандартное исполнение)		
13	Адаптер*	Алюминий	EN 1706-A C-AISI11Cu2 (Fe) (AC46100)	-
	Адаптер	Чугун	EN 1561-GJ L-200 (JL1030)	ASTM Класс 25
14	Соединительный адаптер двигателя	Чугун	EN 1561-GJ L-200 (JL1030)	ASTM Класс 25
15	Гайки и болты, которые крепят корпус насоса	Гальванизированная сталь		

* Для 25/32/40-125 2/4-полюсных версий, для 25/32/40-160 2/4-полюсных версий, для 25/32/40-200 2/4-полюсных версий.

sh_shs-c_tm

**СЕРИЯ SHF BARE SHAFT
ПЕРЕЧЕНЬ МОДЕЛЕЙ И ТАБЛИЦА МАТЕРИАЛОВ**

04979_B_DS


МОДЕЛИ

SHF 25-125
SHF 25-160
SHF 25-200
SHF 25-250
SHF 32-125
SHF 32-160
SHF 32-200
SHF 32-250
SHF 40-125
SHF 40-160
SHF 40-200
SHF 40-250
SHF 50-125
SHF 50-160
SHF 50-200
SHF 50-250
SHF 65-160
SHF 65-200
SHF 65-250
SHF80-160
SHF 80-200
SHF 80-250

sh-shf-p_a_mo

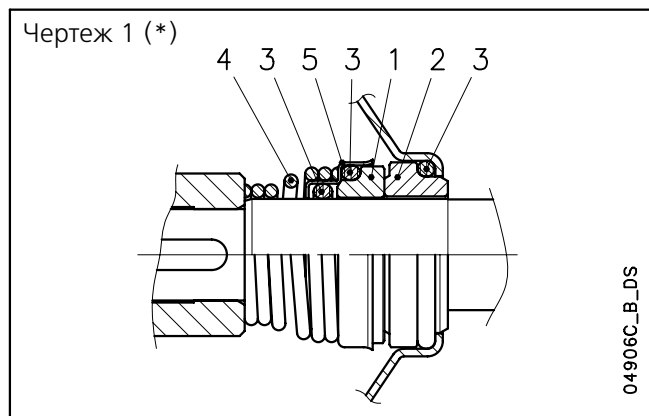
№	ДЕТАЛЬ	МАТЕРИАЛ	ССЫЛКИ НА СТАНДАРТЫ	
			ЕВРОПА	США
1	Корпус насоса	Нержавеющая сталь	EN 10088-1 -X2CrNiMo17-12-2 (1.4404)	AISI 316L
2	Рабочее колесо 25-32-40-50-65(160)	Нержавеющая сталь	EN 10088-1 -X2CrNiMo17-12-2 (1.4404)	AISI 316L
	Рабочее колесо 65(200-250)-80	Нержавеющая сталь	EN 10213-4-GX5CrNiMo19-11-2 (1.4408)	ASTM CF8M (cast AISI 316)
3	Посадочное место для торцевого уплотнения	Нержавеющая сталь	EN 10088-1 -X2CrNiMo17-12-2 (1.4404)	AISI 316L
4	Упорное кольцо	Нержавеющая сталь	EN 10088-1 -X2CrNiMo17-12-2 (1.4404)	AISI 316L
5	Механизм компенсации износа рабочего колеса	Нержавеющая сталь	EN 10088-1 -X2CrNiMo17-12-2 (1.4404)	AISI 316L
6	Удлиненный вал	Нержавеющая сталь	EN 10088-1 -X5CrNiMo17-12-2 (1.4401)	AISI 316
8	Шайба и фиксирующая гайка рабочего колеса	Нержавеющая сталь	EN 10088-1 -X5CrNiMo17-12-2 (1.4401)	AISI 316
9	Шпонка	Нержавеющая сталь	EN 10088-1 -X2CrNiMo17-12-2 (1.4404)	AISI 316L
10	Заглушки заливного и сливного отверстий	Нержавеющая сталь	EN 10088-1 -X5CrNiMo17-12-2 (1.4401)	AISI 316
11	Торцевое уплотнение	Керамика / Углерод / Витон (стандартное исполнение)		
12	Эластомеры	Витон (стандартное исполнение)		
13	Адаптер*	Алюминий	EN 1706-A C-AISI11Cu2 (Fe) (AC46100)	-
	Адаптер	Чугун	EN 1561-GJ L-200 (JL1030)	ASTM Класс 25
14	Корпус подшипникового узла	Чугун	EN 1561-GJ L-200 (JL1030)	ASTM Класс 25
15	Болты и винты для крепления корпуса насоса	Гальванизированная сталь		

*Для 25/32/40-125 2/4-полюсных версий, для 25/32/40-160 2/4-полюсных версий, для 25/32/40-200 2/4-полюсных версий.

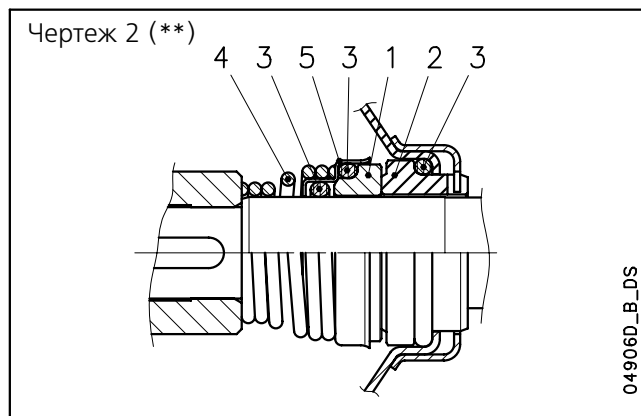
sh_shf_c_tm

ТОРЦЕВОЕ УПЛОТНЕНИЕ ВАЛА НАСОСОВ СЕРИИ SH В СООТВЕТСТВИИ С EN 12756

Габаритные размеры торцевого уплотнения соответствуют стандарту EN 12756 (ранее DIN 24960) и ISO3069.



(*) Стандартная модель



(**) Модель со стопорным штифтом фиксированной части торцевого уплотнения

ПЕРЕЧЕНЬ МАТЕРИАЛОВ

ПОЗИЦИЯ 1 – 2	ПОЗИЦИЯ 3	ПОЗИЦИЯ 4 – 5
B : Углеродистый пропитанный синтетической смолой	E : EPDM	G : Нержавеющая сталь AISI 316
Q ₁ : Карбид кремния	V : FPM	
V : Керамика		

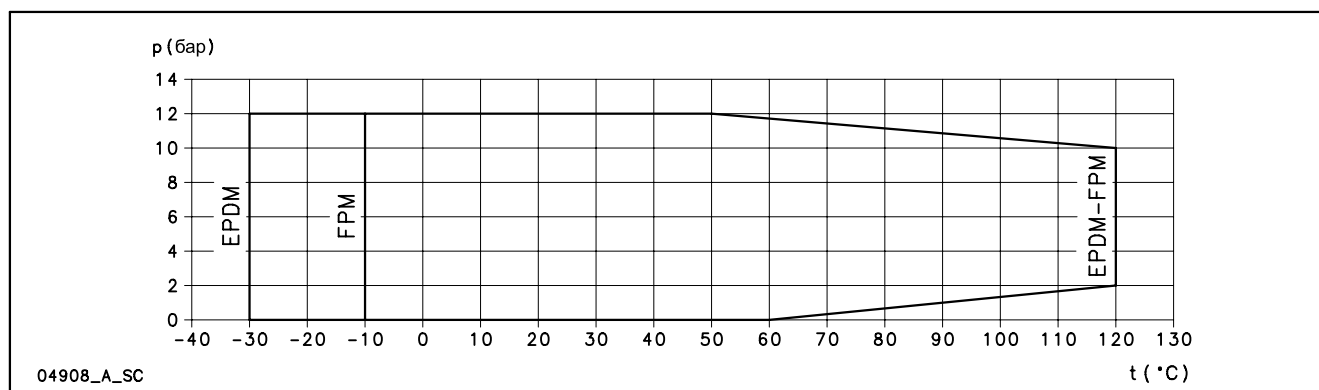
sh_ten-mec_a_tm

ТИПЫ УПЛОТНЕНИЙ ВАЛА

ТИП	ПОЗИЦИЯ					ТЕМПЕРАТУРА (°C)
	1 ПОДВИЖНАЯ КОНСТРУКЦИЯ	2 НЕПОДВИЖНАЯ КОНСТРУКЦИЯ	3 ЭЛАСТОМЕРЫ	4 ПРУЖИНЫ	5 ДРУГИЕ ДЕТАЛИ	
СТАНДАРТНОЕ ТОРЦЕВОЕ УПЛОТНЕНИЕ						
V B V G G	V	B	V	G	G	-10 +120
ДРУГИЕ ТИПЫ ТОРЦЕВЫХ УПЛОТНЕНИЙ						
Q ₁ B V G G	Q ₁	B	V	G	G	-10 +120
Q ₁ Q ₁ V G G	Q ₁	Q ₁	V	G	G	-10 +120
V B E G G	V	B	E	G	G	-30 +120
Q ₁ B E G G	Q ₁	B	E	G	G	-30 +120
Q ₁ Q ₁ E G G	Q ₁	Q ₁	E	G	G	-30 +120

sh_tipi-ten-mec_a_tc

ДИАГРАММА ЗАВИСИМОСТИ ГРАНИЦ ДАВЛЕНИЯ ОТ ТЕМПЕРАТУРЫ ПЕРЕКАЧИВАЕМОЙ ЖИДКОСТИ НАСОСОВ (С ТОРЦЕВЫМИ УПЛОТНЕНИЯМИ, ПЕРЕЧИСЛЕННЫМИ ВЫШЕ)



ЭЛЕКТРОДВИГАТЕЛИ

Двигатель с короткозамкнутым ротором типа "белочье колесо" в алюминиевом корпусе закрытой конструкции с внешней вентиляцией. Двигатели Lowara в стандартном исполнении 4-х полюсные до 7.5 кВт (включительно), и 2-х полюсные до 22 кВт (включительно). Двигатели больших мощностей выпускают другие производители.

Двигатели Lowara для наружного использования по значениям КПД относятся ко 2 классу энергоэффективности.

Охлаждение обеспечивается вентилятором в соответствии с EN 60034-6.

В двигателях до типоразмеров IM 100 включительно клеммная коробка выполнена из технополимера ABS, для больших типоразмеров из сплава алюминия.

Для двигателей типа SM кабельные вводы имеют стандартные размеры сечения в соответствии с EN 50262 (метрическая резьба), а для двигателей LM в соответствии с DIN 46255 (резьба PG).

Класс защиты в стандартном исполнении IP55, класс изоляции F.

Стандартные напряжения:

- Однофазное исполнение: 220-240 В 50 Гц, со встроенной автоматической защитой от перегрузок до 1,5 кВт;
- Трехфазное исполнение: 220-240/380-415 В 50 Гц для мощностей до 3 кВт (включительно);
380-415/660-690В, 50 Гц для мощностей выше 3 кВт, защита от перегрузки обеспечивается пользователем.

СЕРИЯ SHE ОДНОФАЗНЫЕ, 2-Х ПОЛЮСНЫЕ ЭЛЕКТРОДВИГАТЕЛИ, 50 ГЦ

ТИП ДВИГАТЕЛЯ			ПОТРЕБЛЯЕМЫЙ ТОК In (A) 220-240 В	КОНДЕНСАТОР		ПАРАМЕТРЫ ПРИ НАПРЯЖЕНИИ 230 В 50 ГЦ					
кВт	ТИПОРАЗМЕР*	КОНСТРУКЦИОННОЕ ИСПОЛНЕНИЕ		F	B	об/мин	Is / In	n %	cos φ	Cn Nm	Cs/Cn
0,75	90R	B14	5.02-5.39	30	450	2875	5,10	70,6	0,91	2,49	0,71
1,1	90R	B14	7.07-6.81	30	450	2800	3,80	73,8	0,95	3,75	0,47
1,5	90R	B14	9.32-8.63	40	450	2780	3,45	75,5	0,97	5,15	0,47
2,2	90	B14	13.3-12.6	50	450	2785	3,45	76,9	0,97	7,54	0,36

* R = Модель с уменьшенным размером корпуса двигателя в сравнении с удлинением вала и фланцем.

she-motm-2p50_b_te

СЕРИЯ SHE ТРЕХФАЗНЫЕ, 2-Х ПОЛЮСНЫЕ ЭЛЕКТРОДВИГАТЕЛИ, 50 ГЦ

ТИП ДВИГАТЕЛЯ			ПОТРЕБЛЯЕМЫЙ ТОК In (A)				ПАРАМЕТРЫ ПРИ НАПРЯЖЕНИИ 400 В 50 ГЦ					
кВт	ТИПОРАЗМЕР*	КОНСТРУКЦИОННОЕ ИСПОЛНЕНИЕ	In (A)				об/мин	Is / In	n %	cos φ	Cn Nm	Cs/Cn
			Δ 220-240 В	Y 380-415 В	Δ 380-415 В	Y 660-690 В						
0,75	90R	B14	3,72	2,15	-	-	2915	8,23	77,7	0,65	2,45	5,20
1,1	90R	B14	4,52	2,61	-	-	2875	6,78	78,9	0,77	3,65	3,49
1,5	90R	B14	5,98	3,45	-	-	2875	7,04	80,1	0,78	4,98	3,83
2,2	90R	B14	8,71	5,03	-	-	2860	7,32	81,1	0,78	7,34	4,12
3	90	B14	10,4	6,01	-	-	2860	6,38	84,3	0,85	10,0	2,77
4	112R	B14	-	-	8,09	4,67	2890	7,70	85,3	0,84	13,2	2,80
5,5	112	B14	-	-	10,1	5,83	2900	9,62	87,0	0,90	18,1	3,91
7,5	112	B14	-	-	13,7	7,91	2900	9,73	88,1	0,90	24,7	3,99
9,2	132	B14	-	-	16,8	9,7	2930	9,15	89,7	0,88	30,0	4,31
11	132	B14	-	-	20,0	11,5	2925	8,98	89,7	0,88	35,9	3,43
15	160	B34	-	-	26,7	15,4	2940	8,72	89,7	0,90	48,7	3,49
18,5	160	B34	-	-	32,8	18,9	2945	9,49	90,7	0,90	60,0	3,27
22	180R	B34	-	-	38,7	22,3	2940	9,16	91,3	0,90	71,4	3,20

* R = Модель с уменьшенным размером корпуса двигателя в сравнении с удлинением вала и фланцем.

she-mott-2p50_b_te

**СЕРИЯ SHS-SHF
ТРЕХФАЗНЫЕ, 2-ПОЛЮСНЫЕ ЭЛЕКТРОДВИГАТЕЛИ, 50 ГЦ**

ТИП ДВИГАТЕЛЯ				ПОТРЕБЛЯЕМЫЙ ТОК				ПАРАМЕТРЫ ПРИ НАПРЯЖЕНИИ 400 В 50 ГЦ					
кВт	ТИПОРАЗМЕР*	КОНСТРУКЦИОННОЕ ИСПОЛНЕНИЕ		In (A)				об/мин	Is / In	n %	cos φ	Cn Nm	Cs/Cn
		SHS	SHF	Δ	Y	Δ	Y						
				220-240 В	380-415 В	380-415 В	660-690 В						
0,75	80R	B5	-	3,50	2,02	-	-	2855	5,81	74,3	0,72	2,51	3,76
0,75	80	-	B3	3,72	2,15	-	-	2915	8,23	77,7	0,65	2,45	5,20
1,1	80	B5	B3	4,52	2,61	-	-	2875	6,78	78,9	0,77	3,65	3,49
1,5	90R	B5	-	5,98	3,45	-	-	2875	7,04	80,1	0,78	4,98	3,83
1,5	90	-	B3	5,42	3,13	-	-	2870	6,39	80,8	0,85	4,99	2,62
2,2	90R	B5	-	8,71	5,03	-	-	2860	7,32	81,1	0,78	7,34	4,12
2,2	90	-	B3	7,81	4,51	-	-	2860	6,63	82,1	0,86	7,34	2,91
3	100R	B5	-	10,4	6,01	-	-	2860	6,38	84,3	0,85	10,0	2,77
3	100	-	B3	10,4	6,01	-	-	2885	6,96	84,4	0,85	9,92	3,09
4	112R	B5	-	-	-	8,09	4,67	2890	7,70	85,3	0,84	13,2	2,80
4	112	-	B3	-	-	7,43	4,29	2900	8,29	87,0	0,89	13,2	3,35
5,5	132R	B5	-	-	-	10,1	5,83	2900	9,62	87,0	0,90	18,1	3,91
5,5	132	-	B3	-	-	10,3	5,95	2910	7,11	87,1	0,89	18,0	3,08
7,5	132R	B5	-	-	-	13,7	7,91	2900	9,73	88,1	0,90	24,7	3,99
7,5	132	-	B3	-	-	13,9	8,03	2920	7,76	88,3	0,88	24,5	2,97
11	160	B35	B3	-	-	20,1	11,6	2935	7,58	88,5	0,89	35,8	2,91
15	160	B35	B3	-	-	26,7	15,4	2940	8,72	89,7	0,90	48,7	3,49
18,5	160	B35	B3	-	-	32,8	18,9	2945	9,49	90,7	0,90	60,0	3,27
22	180R	B35	-	-	-	38,7	22,3	2940	9,16	91,3	0,90	71,4	3,20
22	180	-	B3	-	-	41,7	24,1	2930	7,10	90,8	0,84	72,0	2,50
30	200	B35	B3	-	-	54	31,2	2950	6,80	92,5	0,87	97,0	2,40
37	200	B35	B3	-	-	65	37,5	2950	7,20	92,9	0,88	120	2,50
45	225	-	B3	-	-	80	46	2960	6,70	92,9	0,88	145	2,40
55	250	-	B3	-	-	99	57	2955	6,70	93,0	0,87	178	2,40
75	280	-	B3	-	-	133	77	2960	6,80	93,8	0,87	242	2,30

* R = Модель с уменьшенным размером корпуса двигателя в сравнении с удлинением вала и фланцем.

shs-shf-mott-2p50_b_t e

СЕРИЯ SHE ТРЕХФАЗНЫЕ, 4-ПОЛЮСНЫЕ ЭЛЕКТРОДВИГАТЕЛИ, 50 ГЦ

ТИП ДВИГАТЕЛЯ			ПОТРЕБЛЯЕМЫЙ ТОК				ПАРАМЕТРЫ ПРИ НАПРЯЖЕНИИ 400 В 50 ГЦ					
кВт	ТИПОРАЗМЕР*	КОНСТРУКЦИОННОЕ ИСПОЛНЕНИЕ	In (A)				об/мин	Is / In	n %	cos φ	Cn Nm	Cs/Cn
			Δ 220-240 В	Υ 380-415 В	Δ 380-415 В	Υ 660-690 В						
0,25	71	B5	1,71	0,99	-	-	1390	3,58	62,0	0,59	1,71	3,16
0,37	71	B5	2,53	1,46	-	-	1370	3,39	61,4	0,60	2,57	3,40
0,55	90R	B14	3,03	1,75	-	-	1390	3,95	68,2	0,67	3,77	2,45
0,75	90R	B5	4,04	2,33	-	-	1395	4,06	70,1	0,66	5,13	2,73
1,1	90	B5	4,42	2,55	-	-	1415	4,48	78,2	0,80	7,42	2,14
1,5	90	B5	5,84	3,37	-	-	1415	5,10	81,0	0,79	10,1	2,43
2,2	100	B5	8,16	4,71	-	-	1420	5,52	83,1	0,81	14,8	2,36
3	100	B5	11,1	6,38	-	-	1425	6,13	84,1	0,81	20,1	2,69
4	112	B5	-	-	8,39	4,84	1440	6,47	85,5	0,81	26,5	2,69
5,5	132	B14	-	-	11,4	6,58	1450	5,71	87,2	0,80	36,2	2,56
7,5	132	B14	-	-	15,3	8,83	1445	6,14	88,0	0,81	49,5	2,93
9,2	132	B14	-	-	18,5	10,7	1445	6,14	88,2	0,81	60,7	2,88

* R = Модель с уменьшенным размером корпуса двигателя в сравнении с удлинением вала и фланцем.

she-mott-4p50_b_te

СЕРИЯ SHS-SHF ТРЕХФАЗНЫЕ, 4-ПОЛЮСНЫЕ ЭЛЕКТРОДВИГАТЕЛИ, 50 ГЦ

ТИП ДВИГАТЕЛЯ				ПОТРЕБЛЯЕМЫЙ ТОК				ПАРАМЕТРЫ ПРИ НАПРЯЖЕНИИ 400 В 50 ГЦ					
кВт	ТИПОРАЗМЕР*	КОНСТРУКЦИОННОЕ ИСПОЛНЕНИЕ		In (A)				об/мин	Is / In	n %	cos φ	Cn Nm	Cs/Cn
		SHS	SHF	Δ 220-240 В	Υ 380-415 В	Δ 380-415 В	Υ 660-690 В						
0,25	71	-	B3	1,71	0,99	-	-	1390	3,58	62,0	0,59	1,71	3,16
0,37	71	-	B3	2,53	1,46	-	-	1370	3,39	61,4	0,60	2,57	3,40
0,55	80	B5	B3	3,03	1,75	-	-	1390	3,95	68,2	0,67	3,77	2,45
0,75	80	B5	B3	4,04	2,33	-	-	1395	4,06	70,1	0,66	5,13	2,73
1,1	90	B5	B3	4,42	2,55	-	-	1415	4,48	78,2	0,80	7,42	2,14
1,5	90	B5	B3	5,84	3,37	-	-	1415	5,10	81,0	0,79	10,1	2,43
2,2	100	B5	B3	8,16	4,71	-	-	1420	5,52	83,1	0,81	14,8	2,36
3	100	B5	B3	11,1	6,38	-	-	1425	6,13	84,1	0,81	20,1	2,69
4	112	B5	B3	-	-	8,39	4,84	1440	6,47	85,5	0,81	26,5	2,69
5,5	132	B5	B3	-	-	11,4	6,58	1450	5,71	87,2	0,80	36,2	2,56
7,5	132	B5	B3	-	-	15,3	8,83	1445	6,14	88,0	0,81	49,5	2,93
9,2	132	B5	-	-	-	18,5	10,7	1445	6,14	88,2	0,81	60,7	2,88

* R = Модель с уменьшенным размером корпуса двигателя в сравнении с удлинением вала и фланцем.

shs-shf-mott-4p50_b_te

ШУМОВЫЕ ХАРАКТЕРИСТИКИ ЭЛЕКТРОДВИГАТЕЛЯ

В таблицах указаны средние значения уровней звукового давления (Lp) и мощности звука (LW), измеренные на расстоянии 1 метр в соответствии с кривой А (в соответствии с ISO стандартом 1680). Показатели шума измерялись в режиме "сухого" хода двигателя при частоте 50 Гц с допустимым отклонением 3 дБ (А).

УРОВЕНЬ ШУМА ДВИГАТЕЛЕЙ НАСОСОВ СЕРИИ SHE-SHS, 2- ПОЛЮСНЫЕ ВЕРСИИ, 50 ГЦ

МОЩНОСТЬ кВт	ТИПОРАЗМЕР ДВИГАТЕЛЯ IEC*	УРОВЕНЬ ШУМА LpA dB
0,75	90R	<70
1,1	90R	<70
1,5	90R	<70
2,2	90R	<70
3	90	<70
4	112R	<70
5,5	112	<70
7,5	112	<70
9,2	132	73
11	132	73
15	160	75
18,5	160	75
22	160	75
30	200	80
37	200	80

УРОВЕНЬ ШУМА ДВИГАТЕЛЕЙ НАСОСОВ СЕРИИ SHF, 2-ПОЛЮСНЫЕ ВЕРСИИ, 50 ГЦ

МОЩНОСТЬ кВт	ТИПОРАЗМЕР ДВИГАТЕЛЯ IEC*	УРОВЕНЬ ШУМА LpA dB
0,75	80	<70
1,1	80	<70
1,5	90	<70
2,2	90	<70
3	100	<70
4	112	<70
5,5	132	73
7,5	132	73
11	160	75
15	160	75
18,5	160	75
22	180	78
30	200	80
37	200	80
45	225	84
55	250	84
75	280	84

УРОВЕНЬ ШУМА ДВИГАТЕЛЕЙ НАСОСОВ СЕРИИ SHE4-SHS4, 4-ПОЛЮСНЫЕ ВЕРСИИ, 50 ГЦ

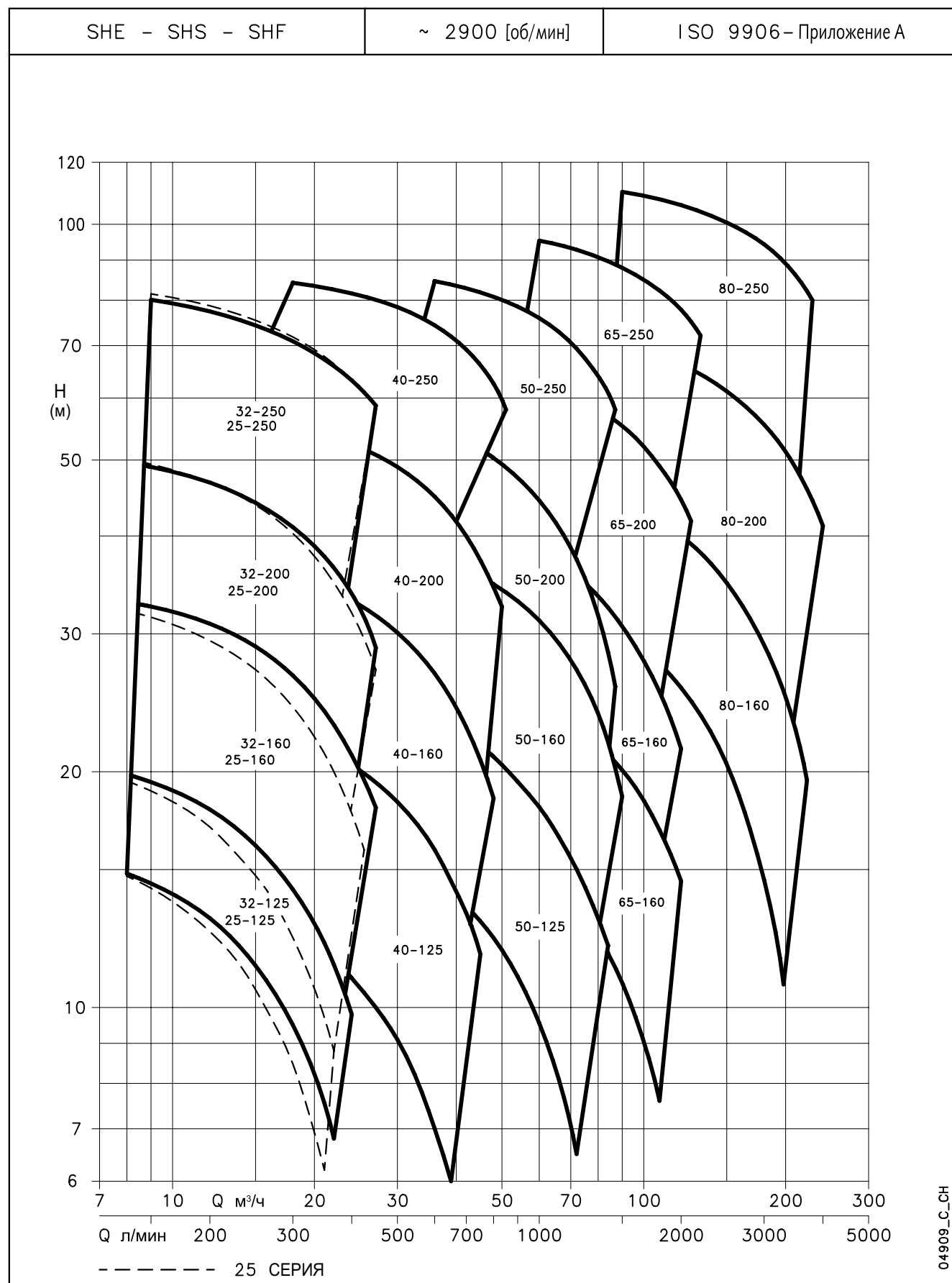
МОЩНОСТЬ кВт	ТИПОРАЗМЕР ДВИГАТЕЛЯ IEC*	УРОВЕНЬ ШУМА LpA dB
0,25	71	<70
0,37	71	<70
0,55	90R	<70
0,75	90R	<70
1,1	90	<70
1,5	90	<70
2,2	100	<70
3	100	<70
4	112	<70
5,5	132	<70
7,5	132	<70
9,2	132	<70

УРОВЕНЬ ШУМА ДВИГАТЕЛЕЙ НАСОСОВ СЕРИИ SHF4, 4-ПОЛЮСНЫЕ ВЕРСИИ, 50 ГЦ

МОЩНОСТЬ кВт	ТИПОРАЗМЕР ДВИГАТЕЛЯ IEC	УРОВЕНЬ ШУМА LpA dB
0,25	71	<70
0,37	71	<70
0,55	80	<70
0,75	80	<70
1,1	90	<70
1,5	90	<70
2,2	100	<70
3	100	<70
4	112	<70
5,5	132	<70
7,5	132	<70
-	-	-

* R = модель с уменьшенным размером корпуса двигателя в сравнении с удлинением вала и фланцем.

sh_she-shs-shf_mott_b_tr

СЕРИЯ SHE-SHS-SHF
ДИАПАЗОН ГИДРАВЛИЧЕСКИХ ХАРАКТЕРИСТИК, 2-Х ПОЛЮСНЫЕ ДВИГАТЕЛИ, 50 ГЦ


Характеристики действительны для жидкостей с плотностью $\rho = 1.0 \text{ кг/дм}^3$ и кинематической вязкостью $\nu = 1 \text{ мм}^2/\text{сек}$.

СЕРИЯ SHE-SHS-SHF

ТАБЛИЦА ГИДРАВЛИЧЕСКИХ ХАРАКТЕРИСТИК, 2-Х ПОЛЮСНЫЕ ДВИГАТЕЛИ, 50 ГЦ

ТИП НАСОСА	НОМИНАЛЬНАЯ МОЩНОСТЬ кВт	Q = ПОДАЧА																		
		л/мин	150	200	250	300	400	450	600	700	800	900	1000	1200	1500	1800	2000	2500	3150	3700
		м³/ч	9	12	15	18	24	27	36	42	48	54	60	72	90	108	120	150	189	222
H = НАПОР В МЕТРАХ ВОДЯНОГО СТОЛБА																				
25-125/07 *	0,75	17,3	14,2	12,5	10,5	8,4														
25-125/11 *	1,1	22,3	18,9	17	14,7	12,3														
25-160/15 *	1,5	27,7	24,8	22,9	20,5	17,9	11,9													
25-160/22 *	2,2	34,6	31,5	29,4	27	24,2	17,7													
25-200/30	3	44,9	39,2	36,7	33,8	30,4	22,4													
25-200/40	4	54,5	49,4	46,8	43,8	40,3	31,9	27												
25.250/55	5,5	61,4	55,8	53,2	50,3	47	39,2													
25-250/75	7,5	75,9	69,3	66,5	63,2	59,6	51,1													
25-250/110	11	87,5	81,5	78,7	75,4	71,8	63,3	58,4												
32-125/07 *	0,75	16,6	14,4	13	11,3	9,5														
32-125/11 *	1,1	21,6	19,4	17,8	16,2	14,2	9,8													
32-160/15 *	1,5	27,6	24,6	22,7	20,6	18,1	12,7													
32-160/22 *	2,2	35	32,5	31	29	26,6	21	18												
32-200/30	3	43,7	38,5	36	33	30	22,3													
32-200/40	4	53,5	49	46,8	44	41	33,8	28,8												
32-250/55	5,5	61,7	56,7	54,2	51,2	47,9	40													
32-250/75	7,5	74,1	68,9	66,2	63	60	52,2													
32-250/110	11	86,2	80,1	77,5	74,3	71	63,3	58,7												
40-125/11 *	1,1	14,4				12,5	10,9	10	7											
40-125/15 *	1,5	17,5				16	14,4	13,4	10,2	8										
40-125/22 *	2,2	25,3				22,2	20,4	19,5	15,9	13,2										
40-160/30	3	32,2				29,5	26,9	25,4	20,8	17										
40-160/40	4	38				35,5	33,2	31,7	26,7	22,8	18,5									
40-200/55	5,5	49,1				46,4	43,8	42	36,2	31	25									
40-200/75	7,5	58,2				55,1	52,3	50,8	45	40	34,5									
40-250/ **	**	64,9				62	59,5	58	51,5	44,6										
40-250/110	11	74,7				71,4	69	67,8	61,5	55,2										
40-250/150	15	87,7				84,2	81,5	80	74,3	69,2	62,5									
50-125/22 *	2,2	17,2							14,6	13,4	12,2	11	9,5	6,5						
50-125/30	3	21,7							18,8	17,5	16,3	14,8	13,4	10,5						
50-125/40	4	25,7							23,3	22,2	20,8	19,3	18	15						
50-160/55	5,5	34,1							30,6	29,2	27,6	28	26,6	19,8						
50-160/75	7,5	40,8							37,5	36,2	34,8	25,8	24	27	18,6					
50-200/ **	**	53							47,5	45,3	42,8	40	36,8	29,8						
50-200/110	11	60,1							55	52,8	50,3	47,5	44,3	37,5						
50-250/150	15	70,2							66,6	65	63,3	61	58,3	51						
50-250/185	18,5	80							75	73,2	71,4	69	66,3	59,5						
50-250/220	22	88,9							84,6	82,8	80,7	78,5	75,8	69,5						
65-160/40	4	19,6									16,8	16	15,2	13,5	10,8	7,6				
65-160/55	5,5	24,2									21,4	20,7	19,8	18	15,2	11,8				
65-160/75	7,5	28,2									26	25,3	24,7	23	20	16,8	14,5			
65-160/ **	**	38,2									35,4	34,3	33	30	25,5	20				
65-160/110	11	43,2									40,8	39,8	38,5	35,5	30,6	25,4	21,4			
65-200/150	15	53										48,8	47,5	44,3	38,5	32				
65-200/185	18,5	60,2										56,5	55,3	52	47	40	35,4			
65-200/220	22	68										64,4	63,3	60	55	49	44,5			
65-250/300	30	84,3											81,7	79,5	75	69	64			
65-250/370	37	98												95,3	93	88	82,5	78		
80-160/110	11	33,6												31,9	30	27,5	25,5	20,5	12,5	
80-160/150	15	40,3												38,8	37	34,5	33	27,5	20	
80-160/185	18,5	47,2												45,7	44	41,5	40	35	27,5	19,5
80-200/220	22	53													49,8	47,5	46	41	33,5	
80-200/300	30	63,6													61,2	59	57	52	44	36,5
80-200/370	37	71,4													69,5	67,5	66	61	53,5	46
80-250/450***	45	83,5													80,5	78	76	70	61	
80-250/550***	55	95,7													93,6	91	89	83,5	75	64,6
80-250/750***	75	112													110	108	106	101	92	82

* Также существуют однофазные исполнения (SHEM)

she-shs-shf-2p50_c_th

**/92 = 9,2 кВт SHE **/110 = 11 кВт SHS

*** Существует только версия SHF

Характеристики в соответствие с ISO 9906 – Приложение А.

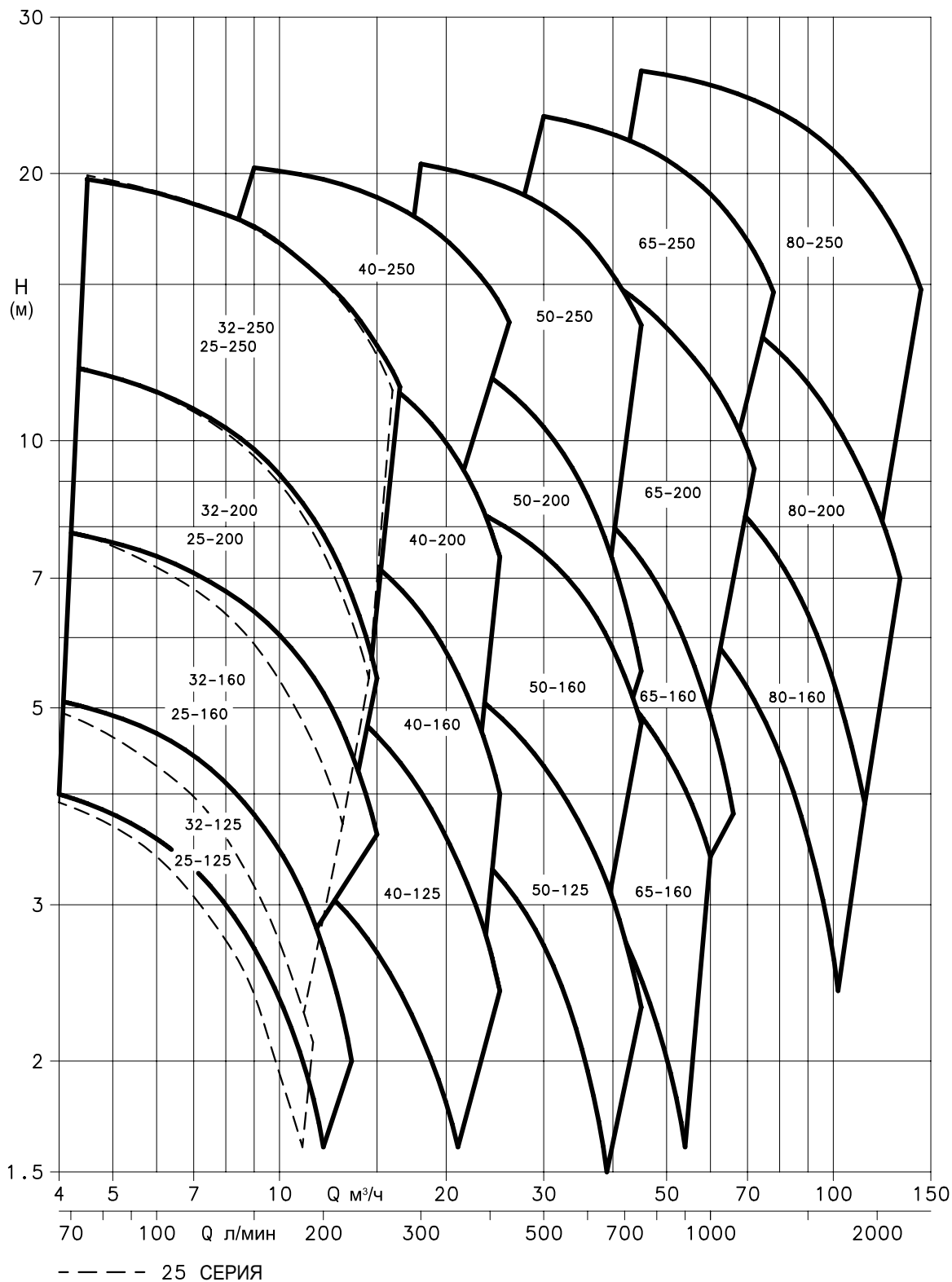


**СЕРИЯ SHE4-SHS4-SHF4
ДИАПАЗОН ГИДРАВЛИЧЕСКИХ ХАРАКТЕРИСТИК, 4-Х ПОЛЮСНЫЕ ДВИГАТЕЛИ, 50 ГЦ**

SHE4 - SHS4 - SHF4

~ 1450 [об/мин]

ISO 9906-Приложение А



Характеристики действительны для жидкостей с плотностью $\rho = 1.0 \text{ кг/дм}^3$ и кинематической вязкостью $\nu = 1 \text{ мм}^2/\text{сек}$.

СЕРИЯ SHE4-SHS4-SHF4
ТАБЛИЦА ГИДРАВЛИЧЕСКИХ ХАРАКТЕРИСТИК, 4-Х ПОЛЮСНЫЕ ДВИГАТЕЛИ, 50 ГЦ

ТИП НАСОСА	НОМИНАЛЬНАЯ МОЩНОСТЬ кВт	Q = ПОДАЧА																						
		л/мин 0	75	100	125	150	200	250	300	350	400	450	500	600	750	1000	1200	1800	2000	2200				
		м³/ч 0	4,5	6	7,5	9	12	15	18	21	24	27	30	36	45	60	72	108	120	132				
H = НАПОР В МЕТРАХ ВОДЯНОГО СТОЛБА																								
25-125/02A *	0,25	4,4	3,8	3,4	2,9	2,4																		
25-125/02 *	0,25	5,6	4,8	4,3	3,8	3,2																		
25-160/02 *	0,25	6,9	6,1	5,6	5,1	4,4	2,9																	
25-160/03 *	0,37	8,6	7,8	7,2	6,6	5,9	4,3																	
25-200/03 *	0,37	11	9,4	8,7	8	7,1	5,1																	
25-200/05 *	0,55	13,4	12	11,3	10,5	9,6	7,5																	
25-250/07	0,75	14,9	13,3	12,6	11,9	11	9	6,7																
25-250/11	1,1	18,8	17,1	16,3	15,5	14,6	12,4	9,9																
25-250/15	1,5	21,5	19,9	19,1	18,3	17,3	15,1	12,6																
32-125/02A *	0,25	4,4	3,9	4	3,1	2,7	1,6																	
32-125/02 *	0,25	5,5	5	4,7	4,3	3,8	2,7																	
32-160/02 *	0,25	6,9	5,9	5,4	4,9	4,4	2,9																	
32-160/03 *	0,37	8,6	7,8	7,4	6,9	6,4	5,2	3,6																
32-200/03 *	0,37	10,8	9,4	8,7	7,9	7	5,1																	
32-200/05 *	0,55	13,2	12	11,3	10,6	9,8	7,8	5,4																
32-250/07	0,75	14,5	13	12,3	11,6	10,8	8,9	6,5																
32-250/11	1,1	18,4	16,8	16,1	15,3	14,4	12,5	10,1																
32-250/15	1,5	21,3	19,7	19	18,2	17,5	15,2	12,8																
40-125/02A *	0,25	3,5				3	2,7	2,3	1,8	1,3														
40-125/02 *	0,25	5,4				4,8	4,4	3,9	3,3	2,7	2													
40-125/03 *	0,37	6,3				5,7	5,2	4,7	4	3,3	2,7													
40-160/03 *	0,37	8				7,2	6,6	5,9	5,2	4	3,1													
40-160/05 *	0,55	9,2				8,5	7,9	7,2	6,4	5,4	4,4													
40-200/07	0,75	11,9				11,2	10,5	9,7	8,6	7,3	5,8													
40-200/11	1,1	14,2				13,3	12,7	11,8	10,8	9,5	8													
40-250/11	1,1	15,7				15	14	13	11,9	10,3														
40-250/15	1,5	18,1				17	16,3	15,6	14,5	13	11,4													
40-250/22	2,2	21,5				20,3	19,7	18,8	17,7	16,3	14,8													
50-125/03A *	0,37	4,4							3,8	3,6	3,3	3	2,7	1,9										
50-125/03 *	0,37	5,4							4,6	4,3	4	3,7	3,3	2,6										
50-125/05 *	0,55	6,4							5,6	5,3	5	4,7	4,3	3,6	2,3									
50-160/07	0,75	8,2							7,3	7	6,7	6,3	5,8	5										
50-160/11	1,1	9,9							8,8	8,5	8,2	7,8	7,5	6,5	4,8									
50-200/11	1,1	12,8							11,2	10,7	10	9,3	8,6	6,8										
50-200/15	1,5	14,7							13	12,4	11,8	11,2	10,3	8,7	5,5									
50-250/22A	2,2	17,5							16	15,5	15	14,3	13,8	12										
50-250/22	2,2	19,4							17,8	17,3	16,8	16,2	15,4	13,8										
50-250/30	3	21,9							20,5	20,2	19,6	19	18,4	16,7	13,5									
65-160/05	0,55	5,4									4,2	3,9	3,7	3,2	2,5									
65-160/07	0,75	6,4									5,3	5,1	4,8	4,4	3,6									
65-160/11A	1,1	7,6									7	6,3	6,1	5,7	4,9	3,4								
65-160/ 11	1,1	9,4									8,5	8,2	8	7	5,9	3,4								
65-160/15	1,5	10,6									9,7	9,5	9,2	8,5	7,3	4,9								
65-200/15	1,5	11,9										10,6	10,2	9,3	7,9	5,1								
65-200/22	2,2	14,4											13,2	12,8	12	10,6	7,8							
65-200/30	3	17,5												16,6	16,3	15,6	14,2	11,7	9,3					
65-250/40	4	20,7													19,5	18,8	17,7	15	12					
65-250/55	5,5	24														23,2	22,7	21,4	19	16,4				
80-160/15	1,5	8,3													7,6	7	6	5,2						
80-160/22A	2,2	9,6													9	8,5	7,5	6,5	3,2					
80-160/22	2,2	11													10,4	9,8	9	8	4,5					
80-200/30	3	12,9														12	10,8	9,8	6,1	4,6				
80-200/40	4	16,1														15,4	14,3	11,3	9,7	8,4	7			
80-250/55	5,5	20,3															19,5	18,4	17,3	12,3	10,1			
80-250/75	7,5	23,1																22,2	21,3	20,3	16,1	14,2	12,2	
80-250/92 **	9,2	26,7																	26,1	25,2	24,2	20,2	18,6	16,8

* Не существует версии SHS4

she4-shs4-shf4-4p50_c_th

** Не существует версии SHS4

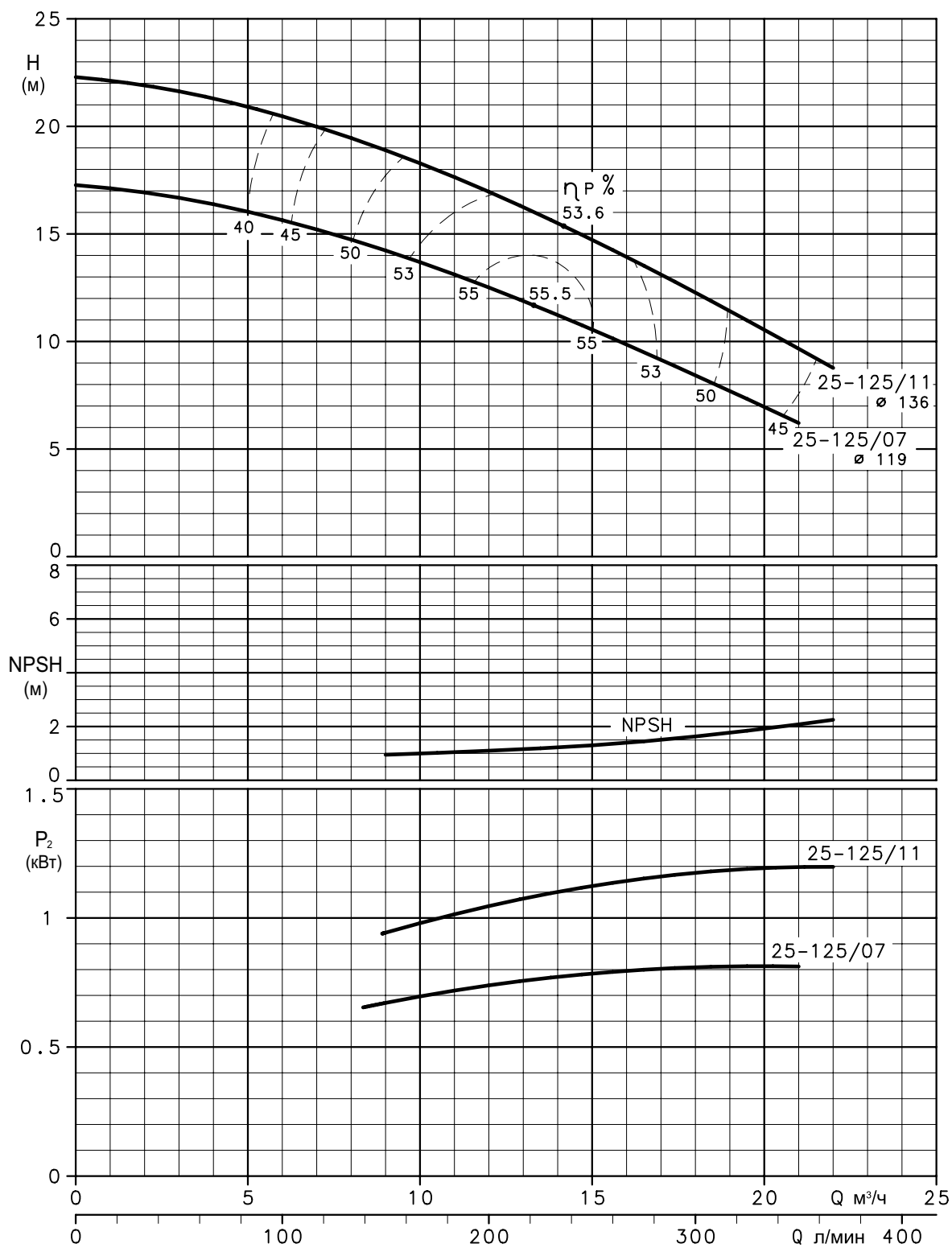
Характеристики в соответствии с ISO 9906 – Приложение А.

**СЕРИЯ SHE-SHS-SHF
ГИДРАВЛИЧЕСКИЕ ХАРАКТЕРИСТИКИ, 2-Х ПОЛЮСНЫЕ ДВИГАТЕЛИ, 50 ГЦ**

SHE-SHS-SHF 25-125

~ 2900 [об/мин]

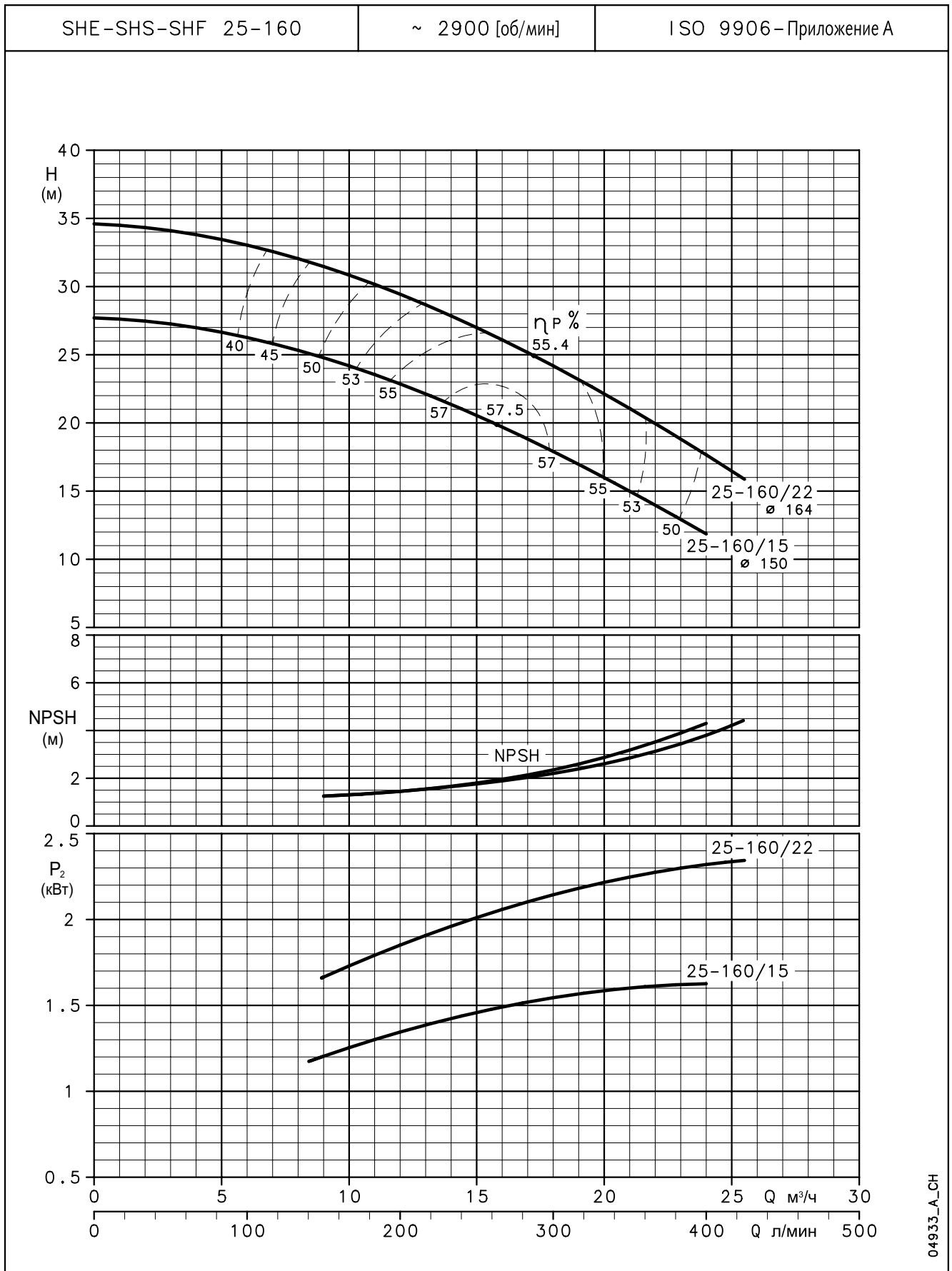
ISO 9906 – Приложение А



04932_A_CH

Данные значения NPSH были получены при лабораторных испытаниях. Мы рекомендуем увеличение данных величин на 0,5 м.
 Данные характеристики действительны для жидкостей с плотностью $\rho = 1.0 \text{ кг/дм}^3$ и кинематической вязкостью $\nu = 1 \text{ мм}^2/\text{сек}$.

СЕРИЯ SHE-SHS-SHF
ГИДРАВЛИЧЕСКИЕ ХАРАКТЕРИСТИКИ, 2-Х ПОЛЮСНЫЕ ДВИГАТЕЛИ, 50 ГЦ



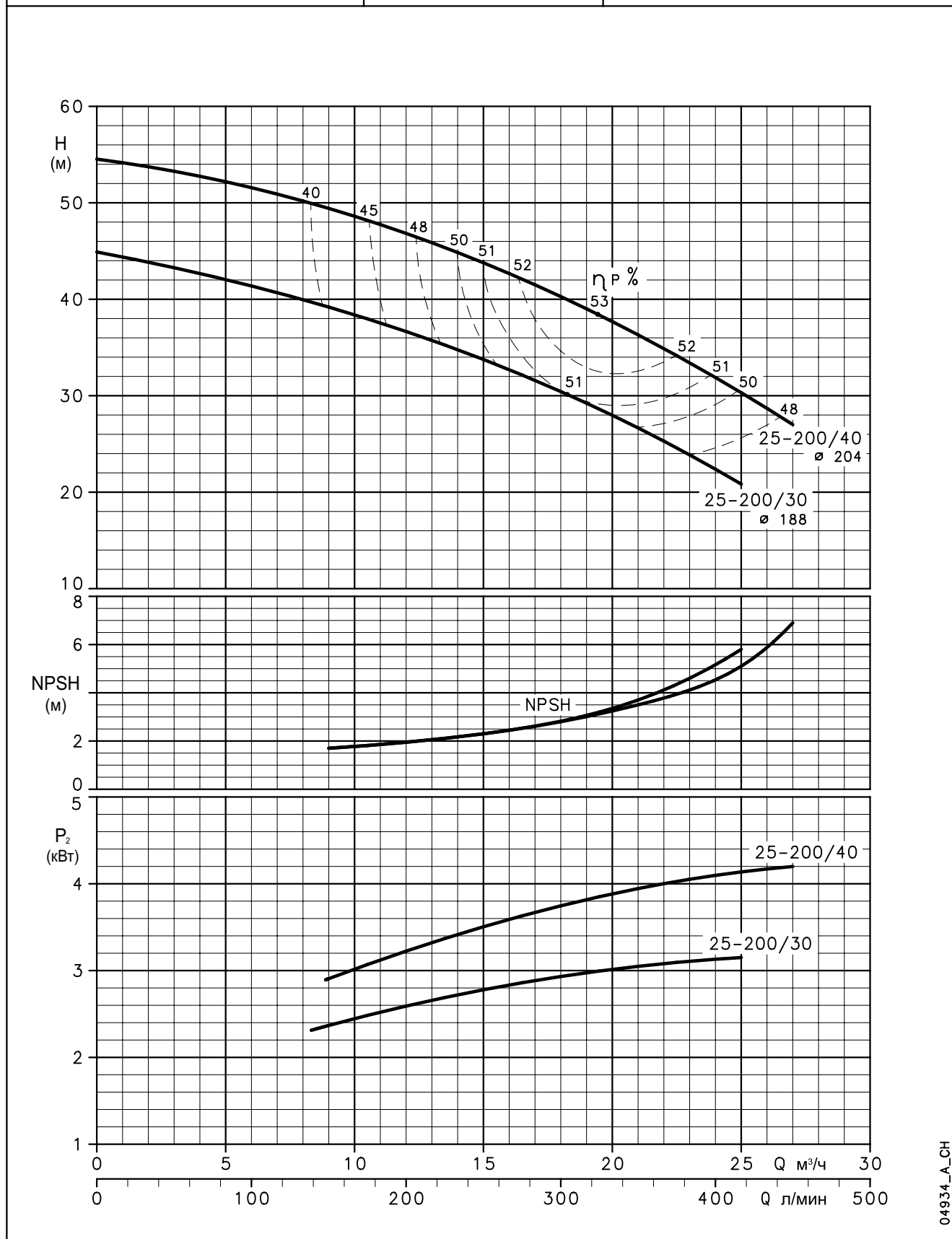
Данные значения NPSH были получены при лабораторных испытаниях. Мы рекомендуем увеличение данных величин на 0,5 м.
 Данные характеристики действительны для жидкостей с плотностью $\rho = 1.0 \text{ кг/дм}^3$ и кинематической вязкостью $\nu = 1 \text{ мм}^2/\text{сек}$.

**СЕРИЯ SHE-SHS-SHF
ГИДРАВЛИЧЕСКИЕ ХАРАКТЕРИСТИКИ, 2-Х ПОЛЮСНЫЕ ДВИГАТЕЛИ, 50 ГЦ**

SHE-SHS-SHF 25-200

~ 2900 [об/мин]

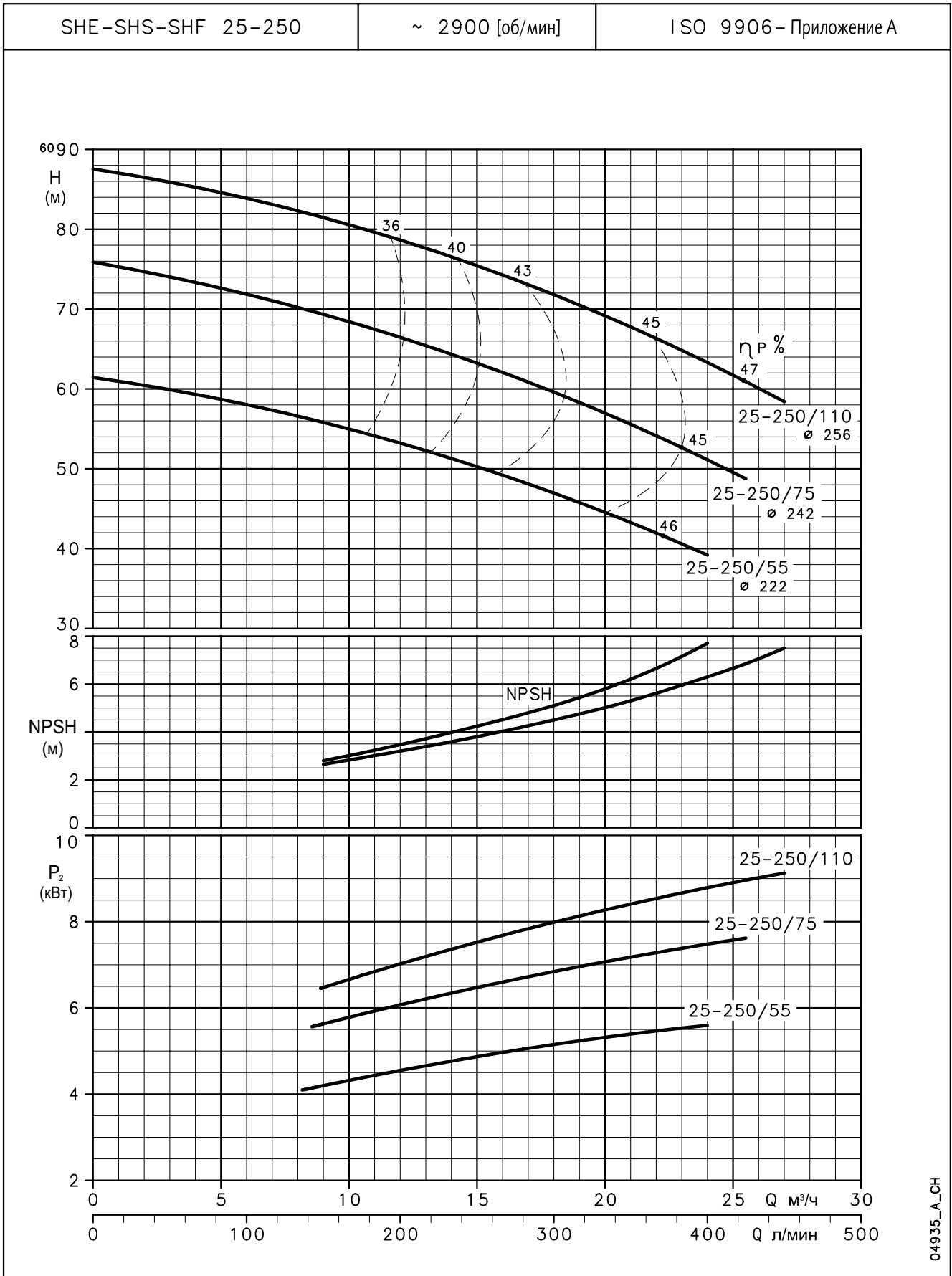
ISO 9906 – Приложение А



04934_A_CH

Данные значения NPSH были получены при лабораторных испытаниях. Мы рекомендуем увеличение данных величин на 0,5 м.
Данные характеристики действительны для жидкостей с плотностью $\rho = 1.0 \text{ кг/дм}^3$ и кинематической вязкостью $\nu = 1 \text{ мм}^2/\text{сек}$.

СЕРИЯ SHE-SHS-SHF
ГИДРАВЛИЧЕСКИЕ ХАРАКТЕРИСТИКИ, 2-Х ПОЛЮСНЫЕ ДВИГАТЕЛИ, 50 ГЦ



04935_A_CH

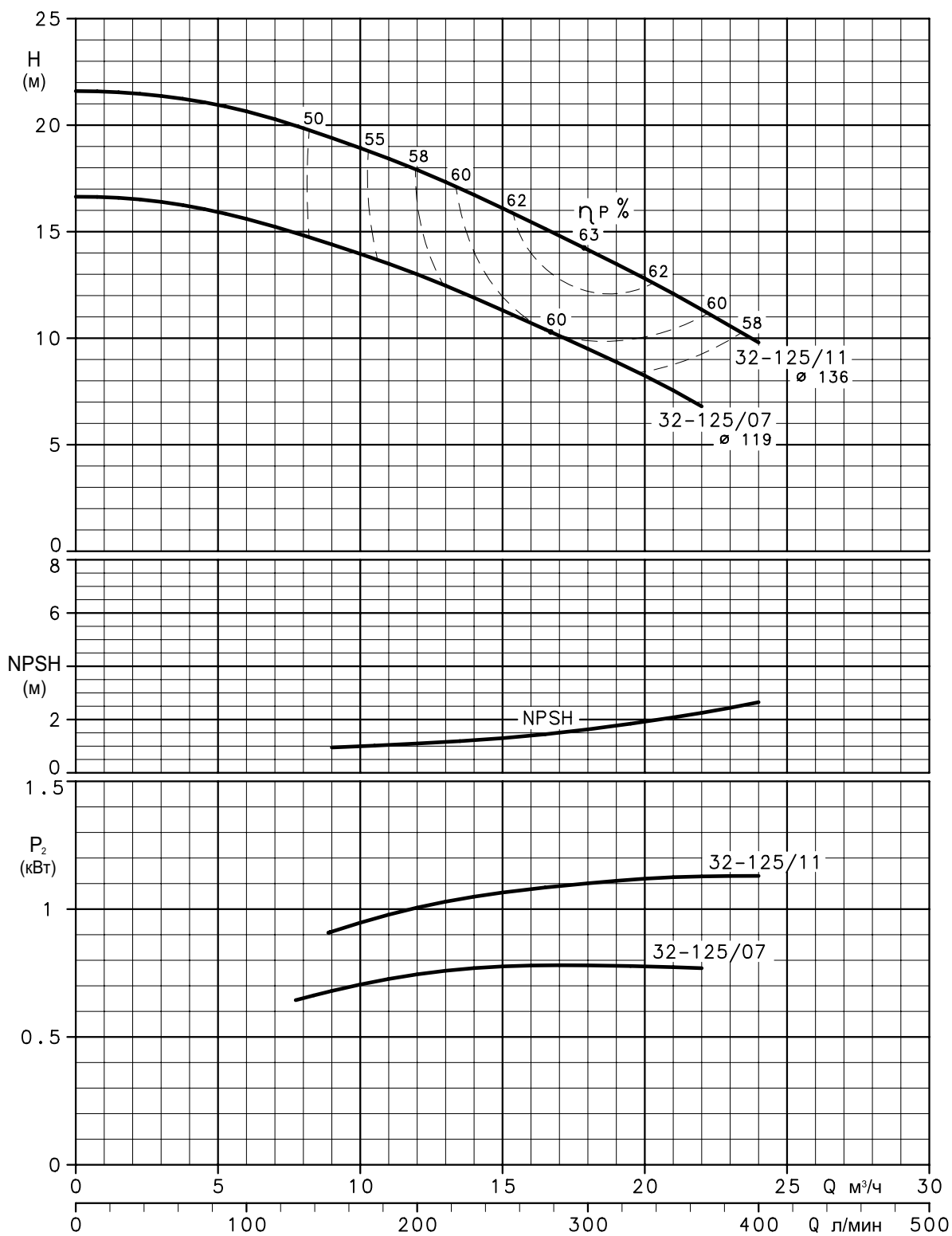
Данные значения NPSH были получены при лабораторных испытаниях. Мы рекомендуем увеличение данных величин на 0,5 м.
 Данные характеристики действительны для жидкостей с плотностью $\rho = 1.0 \text{ кг/дм}^3$ и кинематической вязкостью $\nu = 1 \text{ мм}^2/\text{сек}$.

**СЕРИЯ SHE-SHS-SHF
ГИДРАВЛИЧЕСКИЕ ХАРАКТЕРИСТИКИ, 2-Х ПОЛЮСНЫЕ ДВИГАТЕЛИ, 50 ГЦ**

SHE-SHS-SHF 32-125

~ 2900 [об/мин]

ISO 9906 – Приложение А

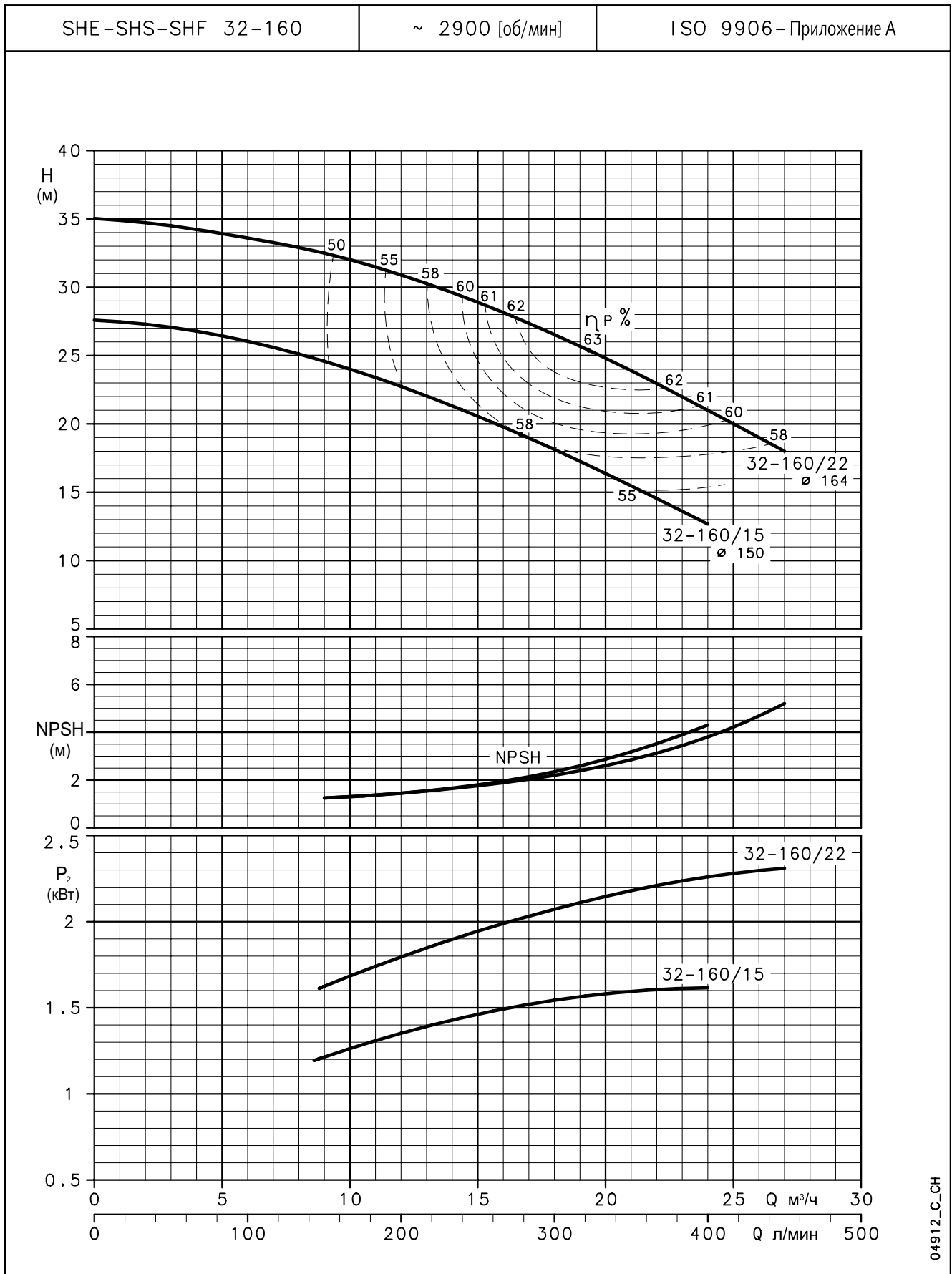


04911_C-CH

Данные значения NPSH были получены при лабораторных испытаниях. Мы рекомендуем увеличение данных величин на 0,5 м.

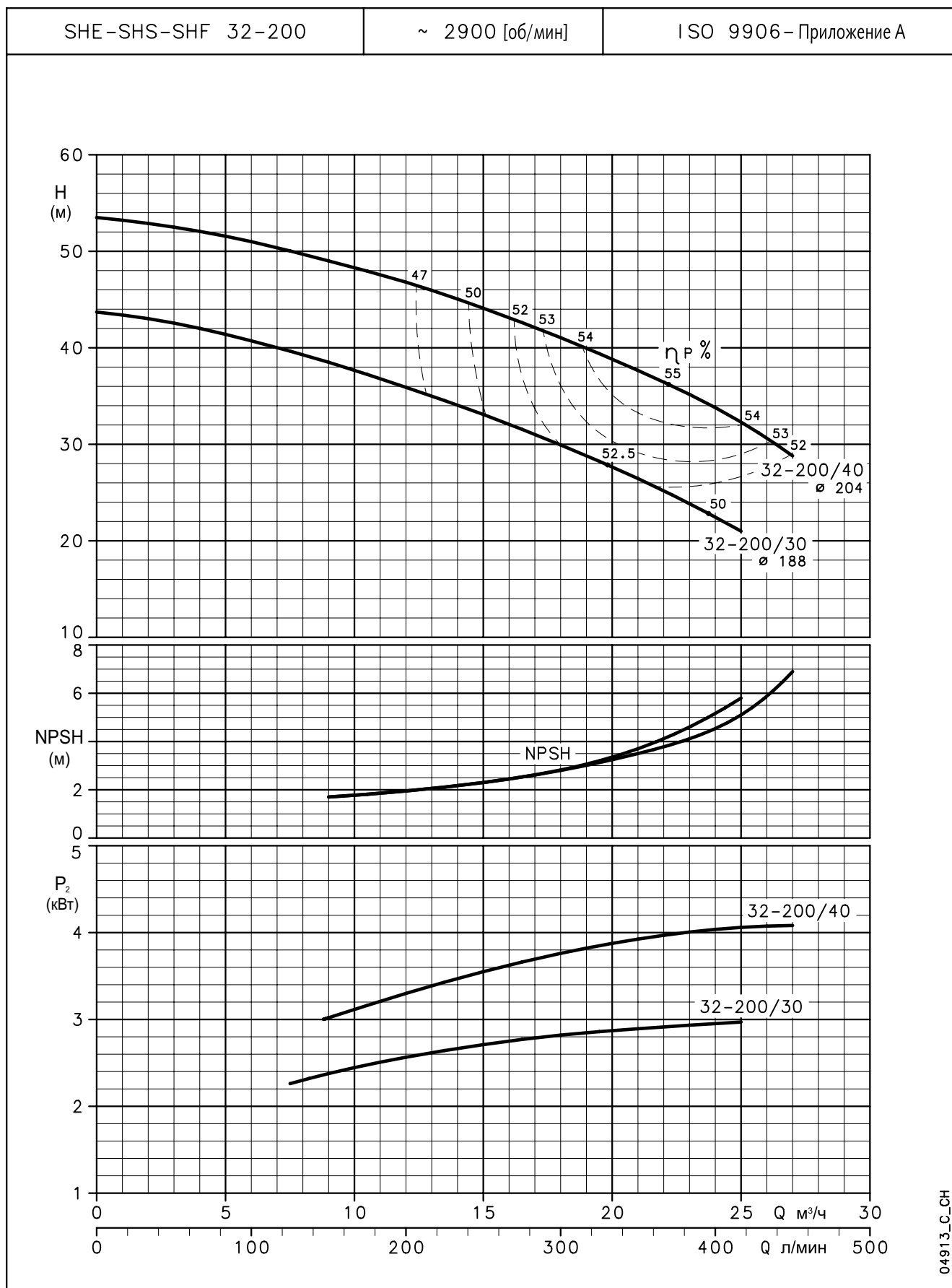
 Данные характеристики действительны для жидкостей с плотностью $\rho = 1.0 \text{ кг/дм}^3$ и кинематической вязкостью $\nu = 1 \text{ мм}^2/\text{сек}$.

СЕРИЯ SHE-SHS-SHF
ГИДРАВЛИЧЕСКИЕ ХАРАКТЕРИСТИКИ, 2-Х ПОЛЮСНЫЕ ДВИГАТЕЛИ, 50 ГЦ



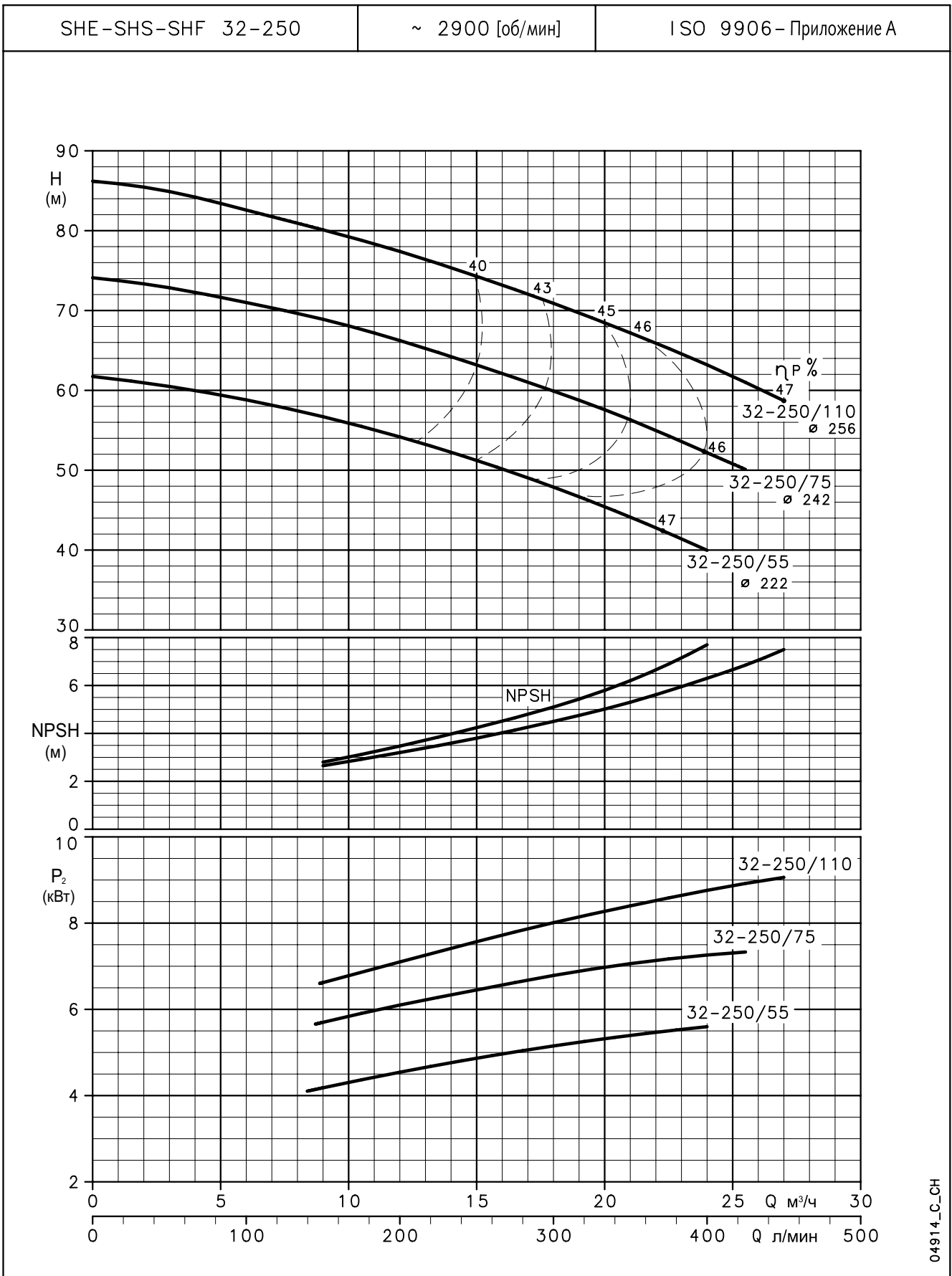
Данные значения NPSH были получены при лабораторных испытаниях. Мы рекомендуем увеличение данных величин на 0,5 м.
 Данные характеристики действительны для жидкостей с плотностью $\rho = 1.0 \text{ кг/дм}^3$ и кинематической вязкостью $\nu = 1 \text{ мм}^2/\text{сек}$.

СЕРИЯ SHE-SHS-SHF
ГИДРАВЛИЧЕСКИЕ ХАРАКТЕРИСТИКИ, 2-Х ПОЛЮСНЫЕ ДВИГАТЕЛИ, 50 ГЦ



Данные значения NPSH были получены при лабораторных испытаниях. Мы рекомендуем увеличение данных величин на 0,5 м.
 Данные характеристики действительны для жидкостей с плотностью $\rho = 1.0 \text{ кг/дм}^3$ и кинематической вязкостью $\nu = 1 \text{ мм}^2/\text{сек}$.

СЕРИЯ SHE-SHS-SHF
ГИДРАВЛИЧЕСКИЕ ХАРАКТЕРИСТИКИ, 2-Х ПОЛЮСНЫЕ ДВИГАТЕЛИ, 50 ГЦ



04914_C-CH

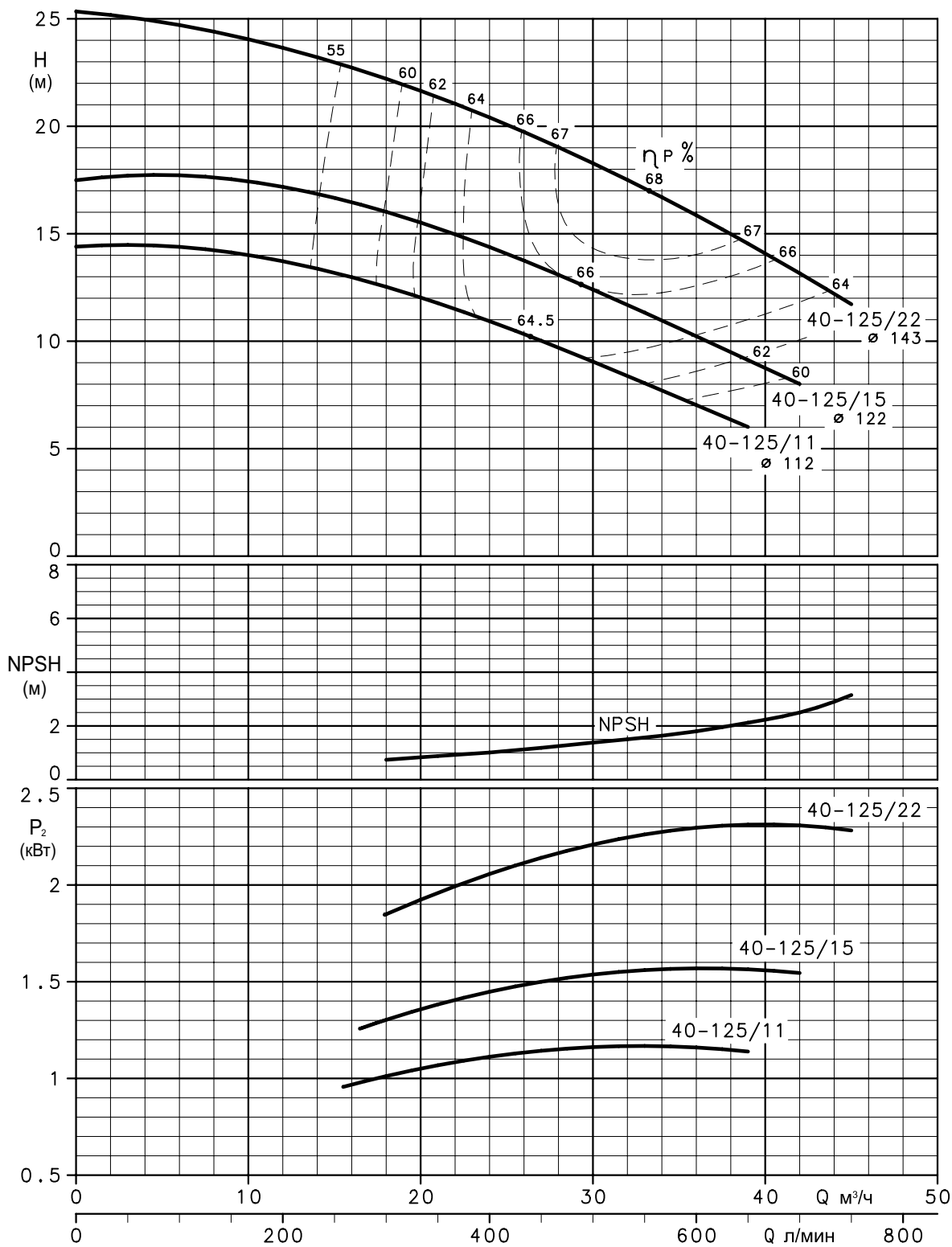
Данные значения NPSH были получены при лабораторных испытаниях. Мы рекомендуем увеличение данных величин на 0,5 м.
 Данные характеристики действительны для жидкостей с плотностью $\rho = 1.0 \text{ кг/дм}^3$ и кинематической вязкостью $\nu = 1 \text{ мм}^2/\text{сек}$.

**СЕРИЯ SHE-SHS-SHF
ГИДРАВЛИЧЕСКИЕ ХАРАКТЕРИСТИКИ, 2-Х ПОЛЮСНЫЕ ДВИГАТЕЛИ, 50 ГЦ**

SHE-SHS-SHF 40-125

~ 2900 [об/мин]

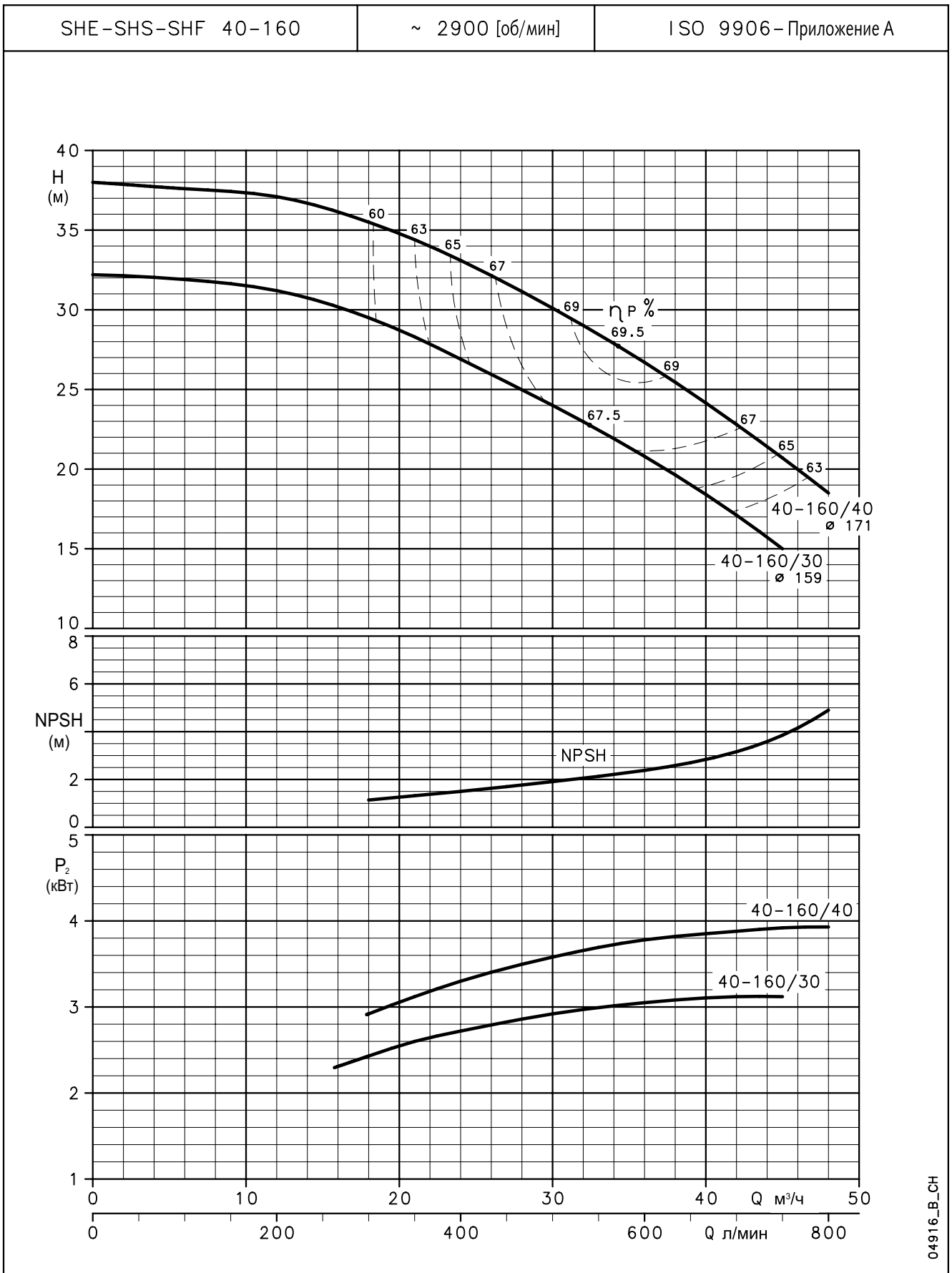
ISO 9906-Приложение А



04915_B_CH

Данные значения NPSH были получены при лабораторных испытаниях. Мы рекомендуем увеличение данных величин на 0,5 м.
Данные характеристики действительны для жидкостей с плотностью $\rho = 1.0 \text{ кг/дм}^3$ и кинематической вязкостью $\nu = 1 \text{ мм}^2/\text{сек}$.

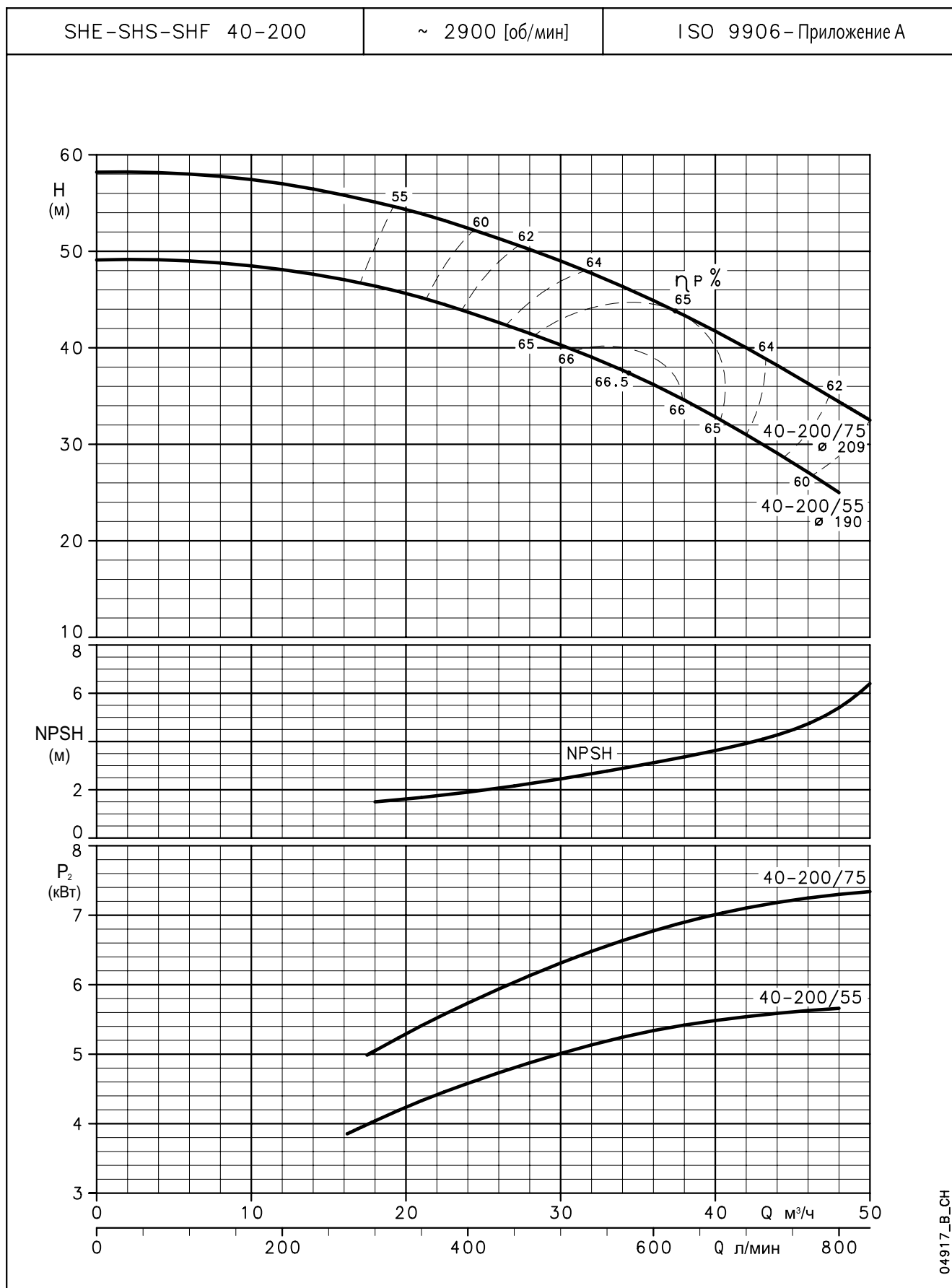
СЕРИЯ SHE-SHS-SHF
ГИДРАВЛИЧЕСКИЕ ХАРАКТЕРИСТИКИ, 2-Х ПОЛЮСНЫЕ ДВИГАТЕЛИ, 50 ГЦ



Данные значения NPSH были получены при лабораторных испытаниях. Мы рекомендуем увеличение данных величин на 0,5 м.
 Данные характеристики действительны для жидкостей с плотностью $\rho = 1.0 \text{ кг/дм}^3$ и кинематической вязкостью $\nu = 1 \text{ мм}^2/\text{сек}$.

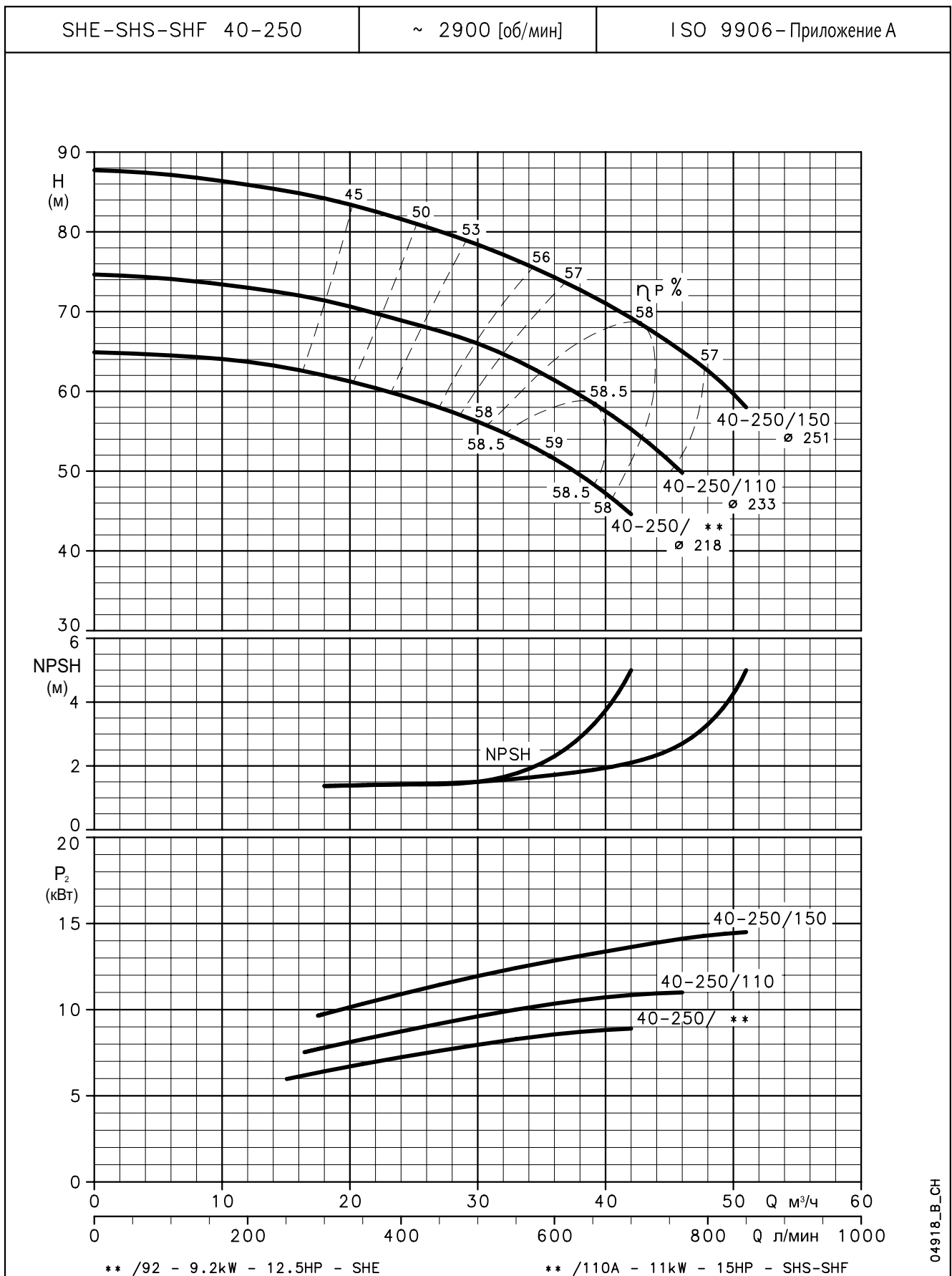
04916_B_CH

СЕРИЯ SHE-SHS-SHF
ГИДРАВЛИЧЕСКИЕ ХАРАКТЕРИСТИКИ, 2-Х ПОЛЮСНЫЕ ДВИГАТЕЛИ, 50 ГЦ



Данные значения NPSH были получены при лабораторных испытаниях. Мы рекомендуем увеличение данных величин на 0,5 м.
 Данные характеристики действительны для жидкостей с плотностью $\rho = 1.0 \text{ кг/дм}^3$ и кинематической вязкостью $\nu = 1 \text{ мм}^2/\text{сек}$.

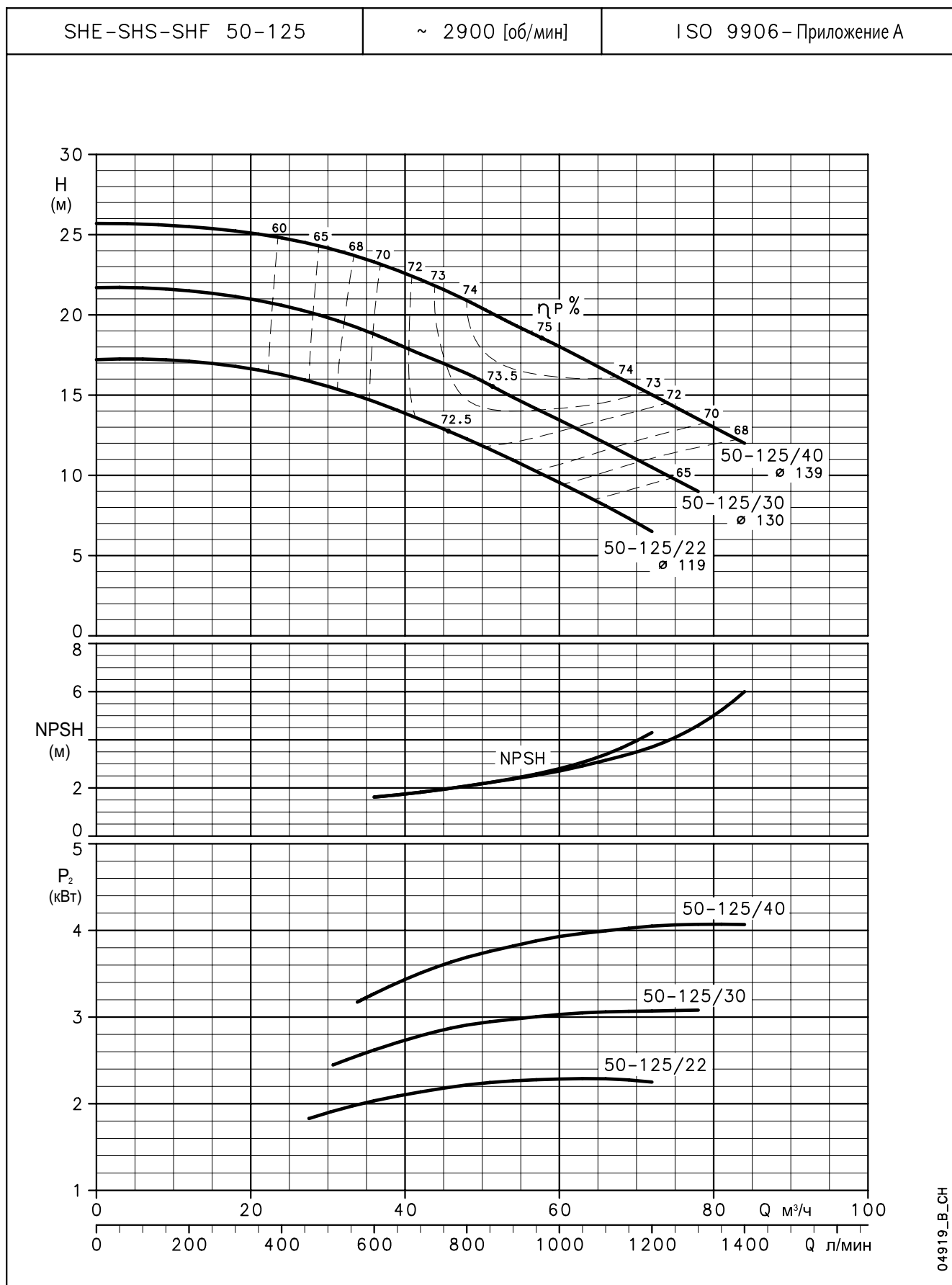
СЕРИЯ SHE-SHS-SHF
ГИДРАВЛИЧЕСКИЕ ХАРАКТЕРИСТИКИ, 2-Х ПОЛЮСНЫЕ ДВИГАТЕЛИ, 50 ГЦ



04918_B_CH

Данные значения NPSH были получены при лабораторных испытаниях. Мы рекомендуем увеличение данных величин на 0,5 м.
 Данные характеристики действительны для жидкостей с плотностью $\rho = 1.0 \text{ кг/дм}^3$ и кинематической вязкостью $\nu = 1 \text{ мм}^2/\text{сек}$.

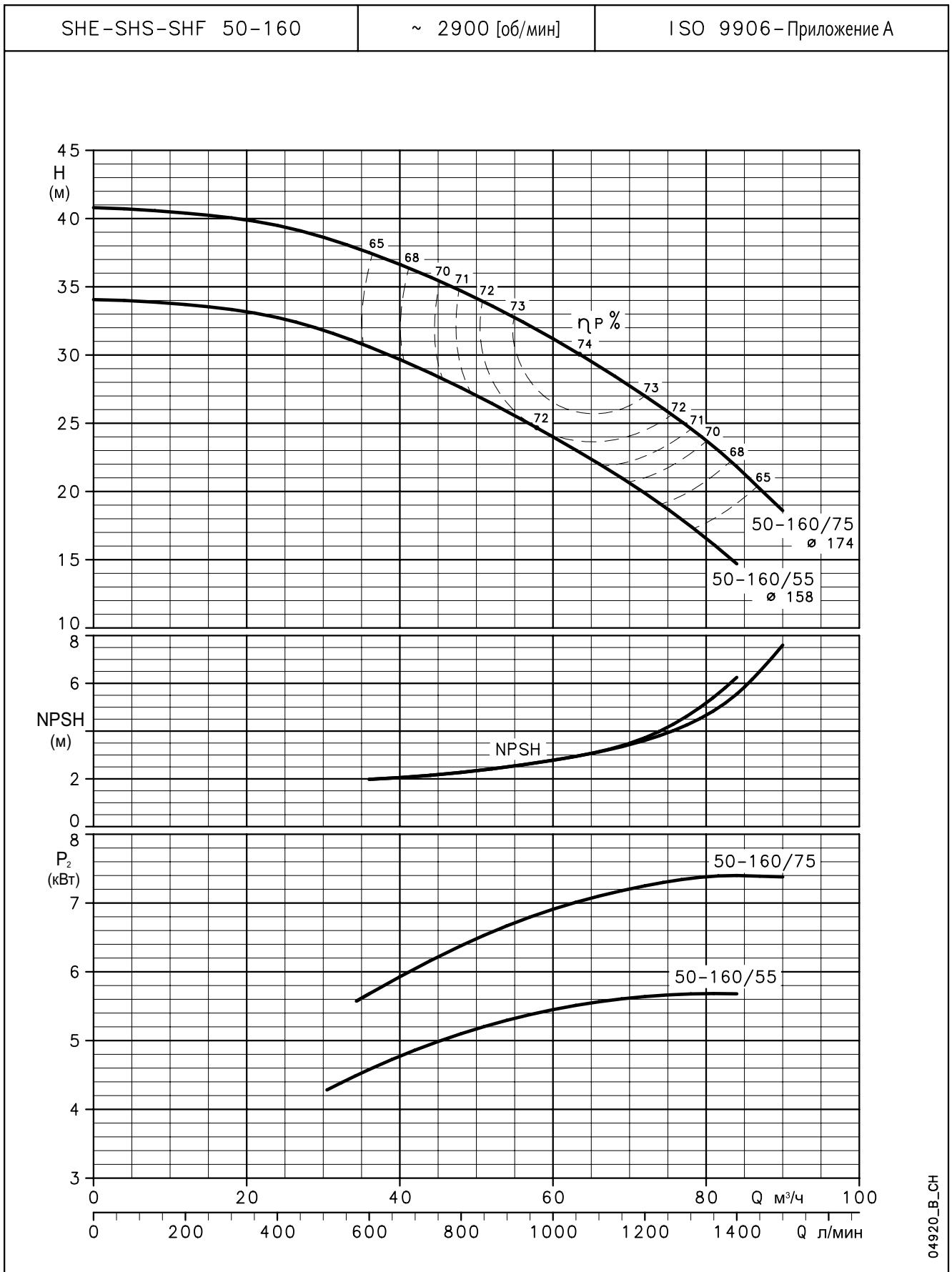
СЕРИЯ SHE-SHS-SHF
ГИДРАВЛИЧЕСКИЕ ХАРАКТЕРИСТИКИ, 2-Х ПОЛЮСНЫЕ ДВИГАТЕЛИ, 50 ГЦ



04919_B_CH

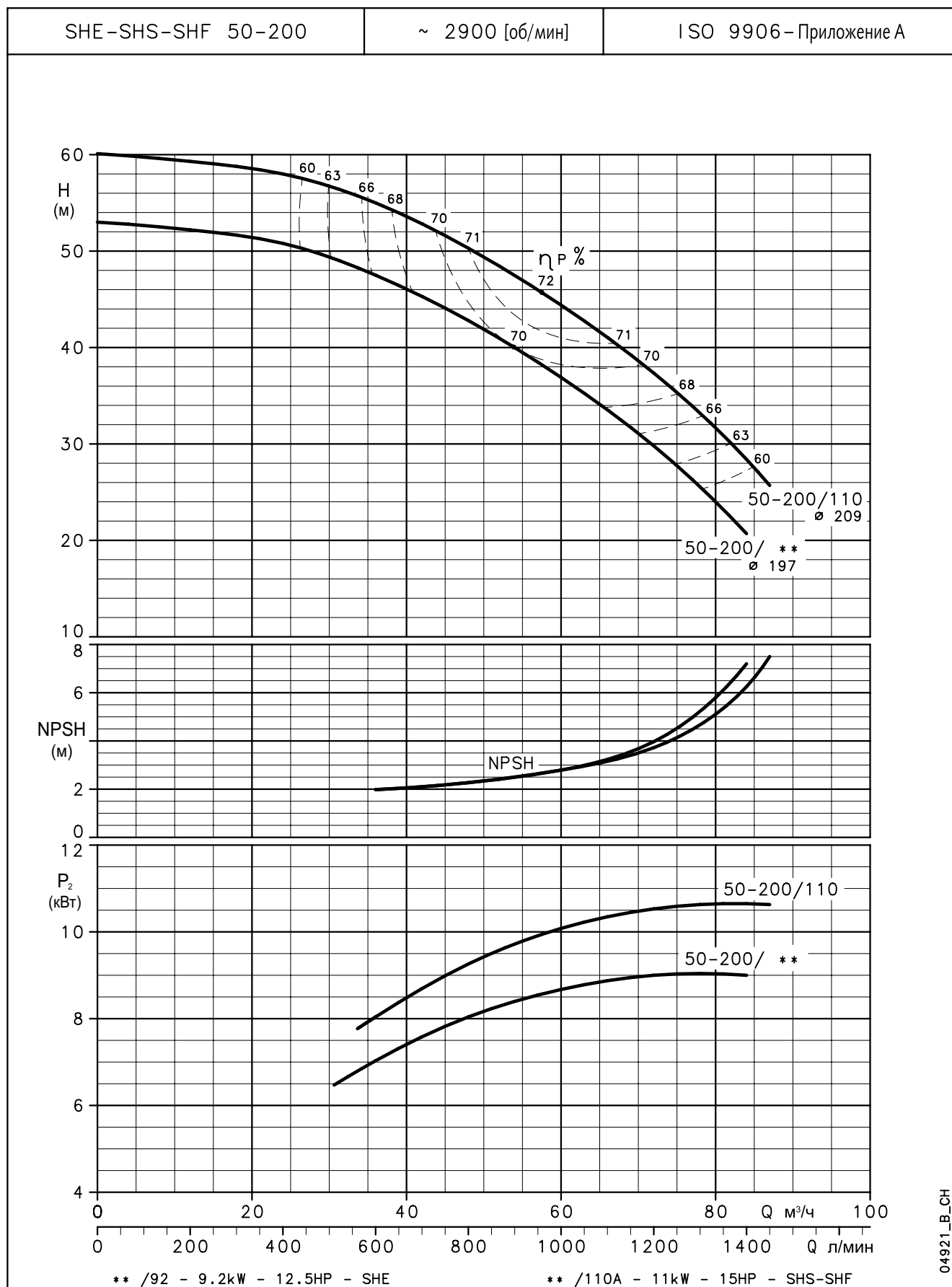
Данные значения NPSH были получены при лабораторных испытаниях. Мы рекомендуем увеличение данных величин на 0,5 м.
 Данные характеристики действительны для жидкостей с плотностью $\rho = 1.0 \text{ кг/дм}^3$ и кинематической вязкостью $\nu = 1 \text{ мм}^2/\text{сек}$.

СЕРИЯ SHE-SHS-SHF
ГИДРАВЛИЧЕСКИЕ ХАРАКТЕРИСТИКИ, 2-Х ПОЛЮСНЫЕ ДВИГАТЕЛИ, 50 ГЦ



04920_B_CH

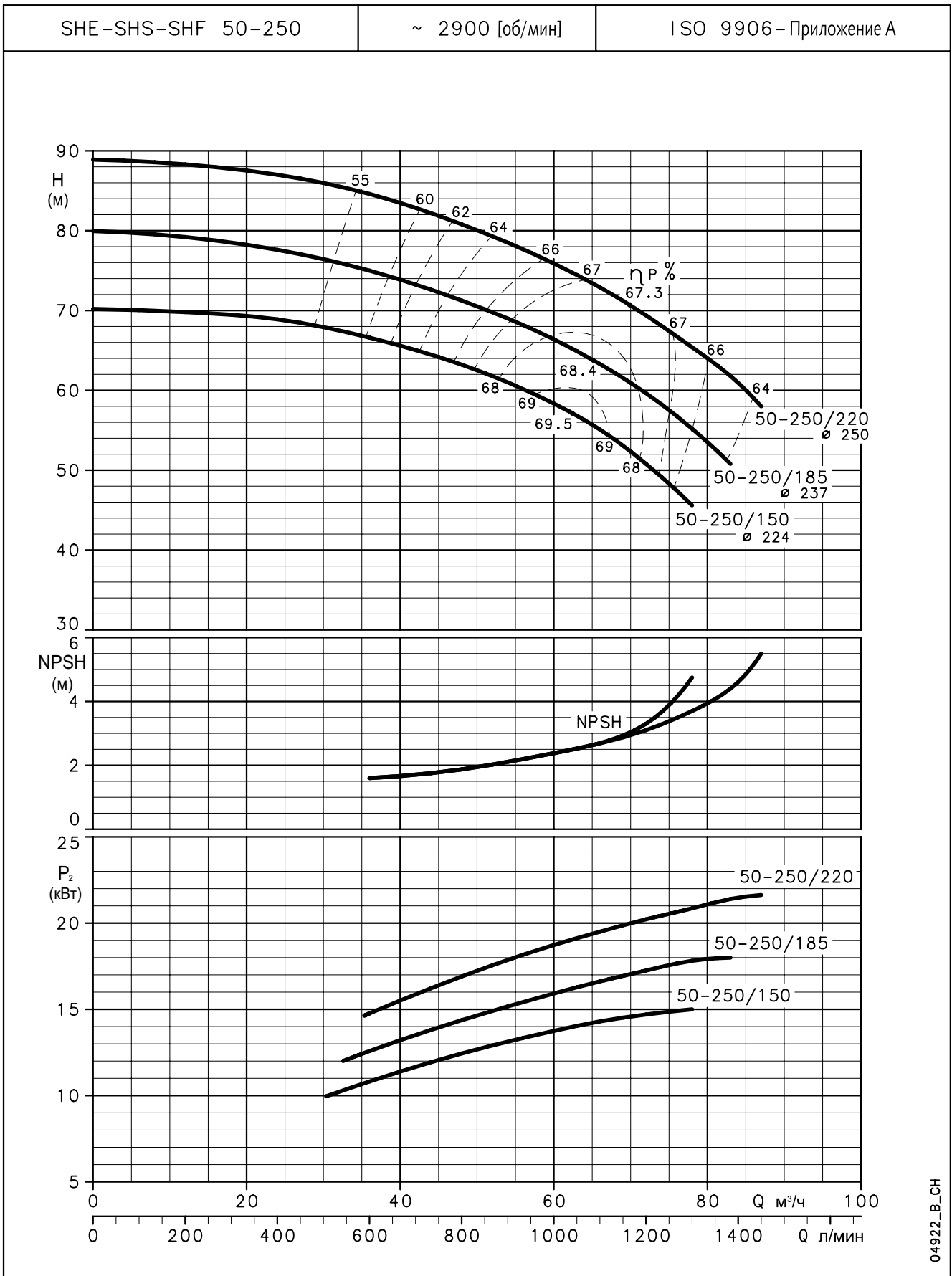
Данные значения NPSH были получены при лабораторных испытаниях. Мы рекомендуем увеличение данных величин на 0,5 м.
 Данные характеристики действительны для жидкостей с плотностью $\rho = 1.0 \text{ кг/дм}^3$ и кинематической вязкостью $\nu = 1 \text{ мм}^2/\text{сек}$.

**СЕРИЯ SHE-SHS-SHF
ГИДРАВЛИЧЕСКИЕ ХАРАКТЕРИСТИКИ, 2-Х ПОЛЮСНЫЕ ДВИГАТЕЛИ, 50 ГЦ**


04921_B_CH

Данные значения NPSH были получены при лабораторных испытаниях. Мы рекомендуем увеличение данных величин на 0,5 м.
 Данные характеристики действительны для жидкостей с плотностью $\rho = 1.0 \text{ кг/дм}^3$ и кинематической вязкостью $\nu = 1 \text{ мм}^2/\text{сек}$.

СЕРИЯ SHE-SHS-SHF
ГИДРАВЛИЧЕСКИЕ ХАРАКТЕРИСТИКИ, 2-Х ПОЛЮСНЫЕ ДВИГАТЕЛИ, 50 ГЦ



04922_B_CH

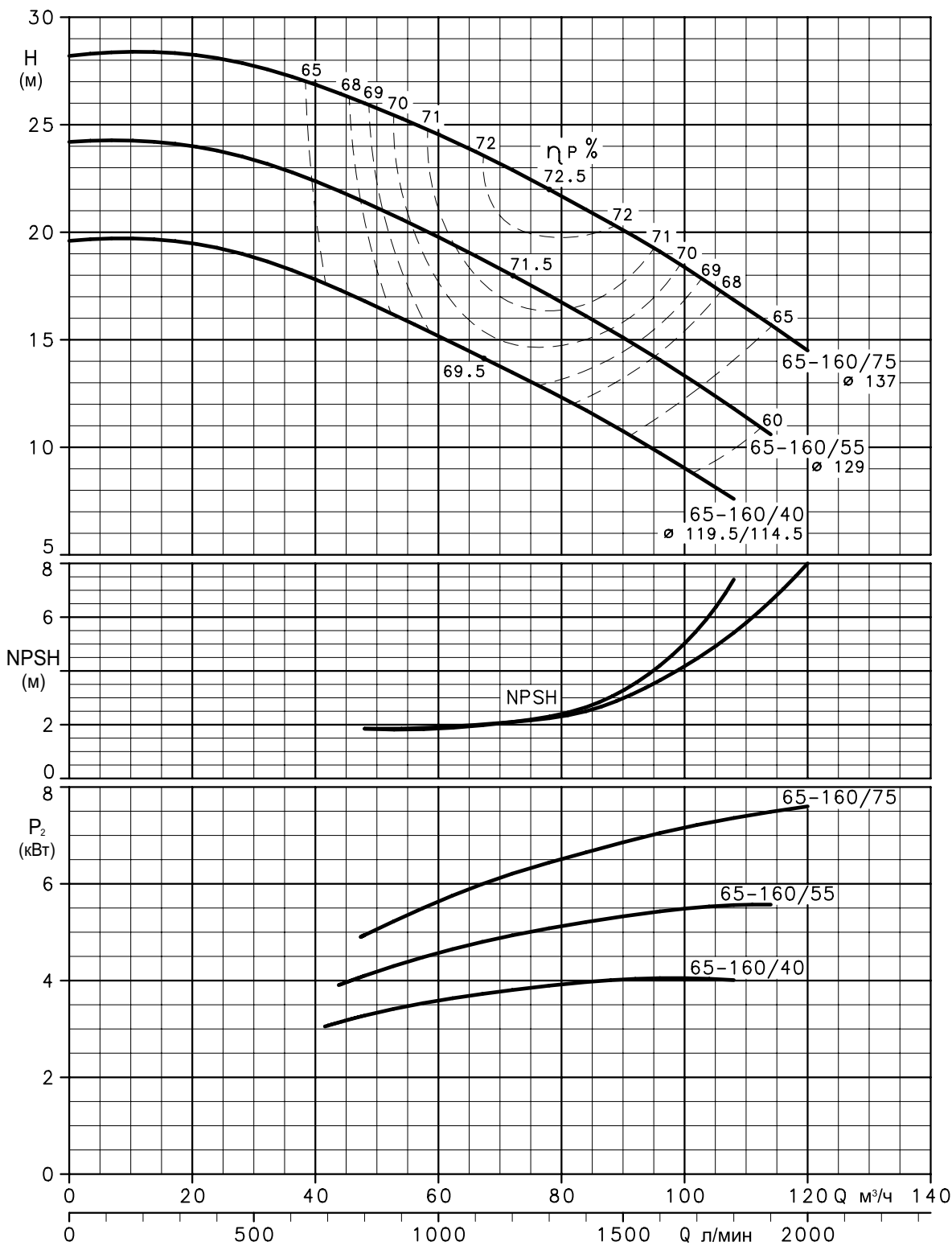
Данные значения NPSH были получены при лабораторных испытаниях. Мы рекомендуем увеличение данных величин на 0,5 м.
 Данные характеристики действительны для жидкостей с плотностью $\rho = 1.0 \text{ кг/дм}^3$ и кинематической вязкостью $\nu = 1 \text{ мм}^2/\text{сек}$.

**СЕРИЯ SHE-SHS-SHF
ГИДРАВЛИЧЕСКИЕ ХАРАКТЕРИСТИКИ, 2-Х ПОЛЮСНЫЕ ДВИГАТЕЛИ, 50 ГЦ**

SHE-SHS-SHF 65-160

~ 2900 [об/мин]

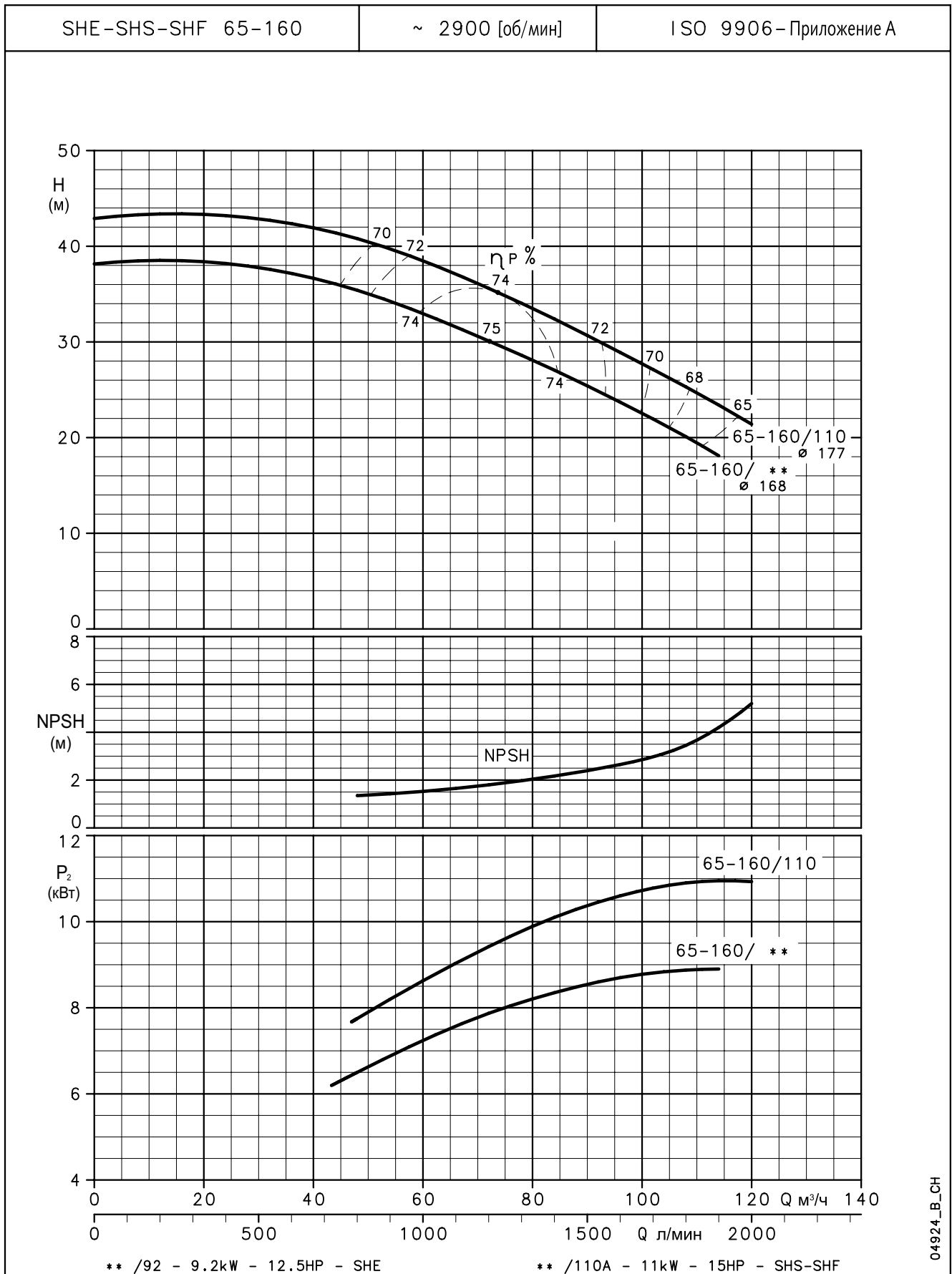
ISO 9906-Приложение А



04923_B_CH

Данные значения NPSH были получены при лабораторных испытаниях. Мы рекомендуем увеличение данных величин на 0,5 м.
 Данные характеристики действительны для жидкостей с плотностью $\rho = 1.0 \text{ кг/дм}^3$ и кинематической вязкостью $\nu = 1 \text{ мм}^2/\text{сек}$.

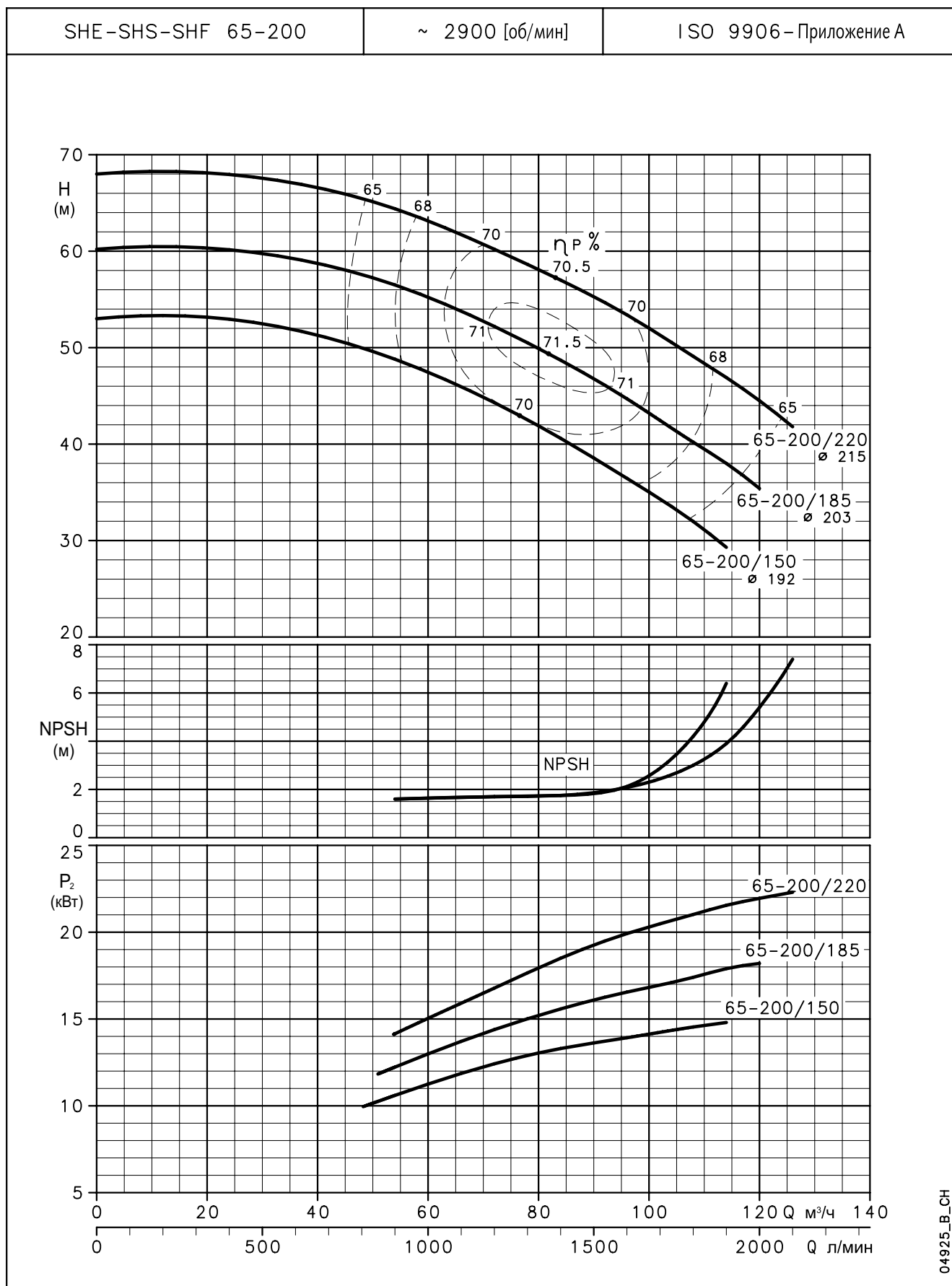
СЕРИЯ SHE-SHS-SHF
ГИДРАВЛИЧЕСКИЕ ХАРАКТЕРИСТИКИ, 2-Х ПОЛЮСНЫЕ ДВИГАТЕЛИ, 50 ГЦ



04924_B_CH

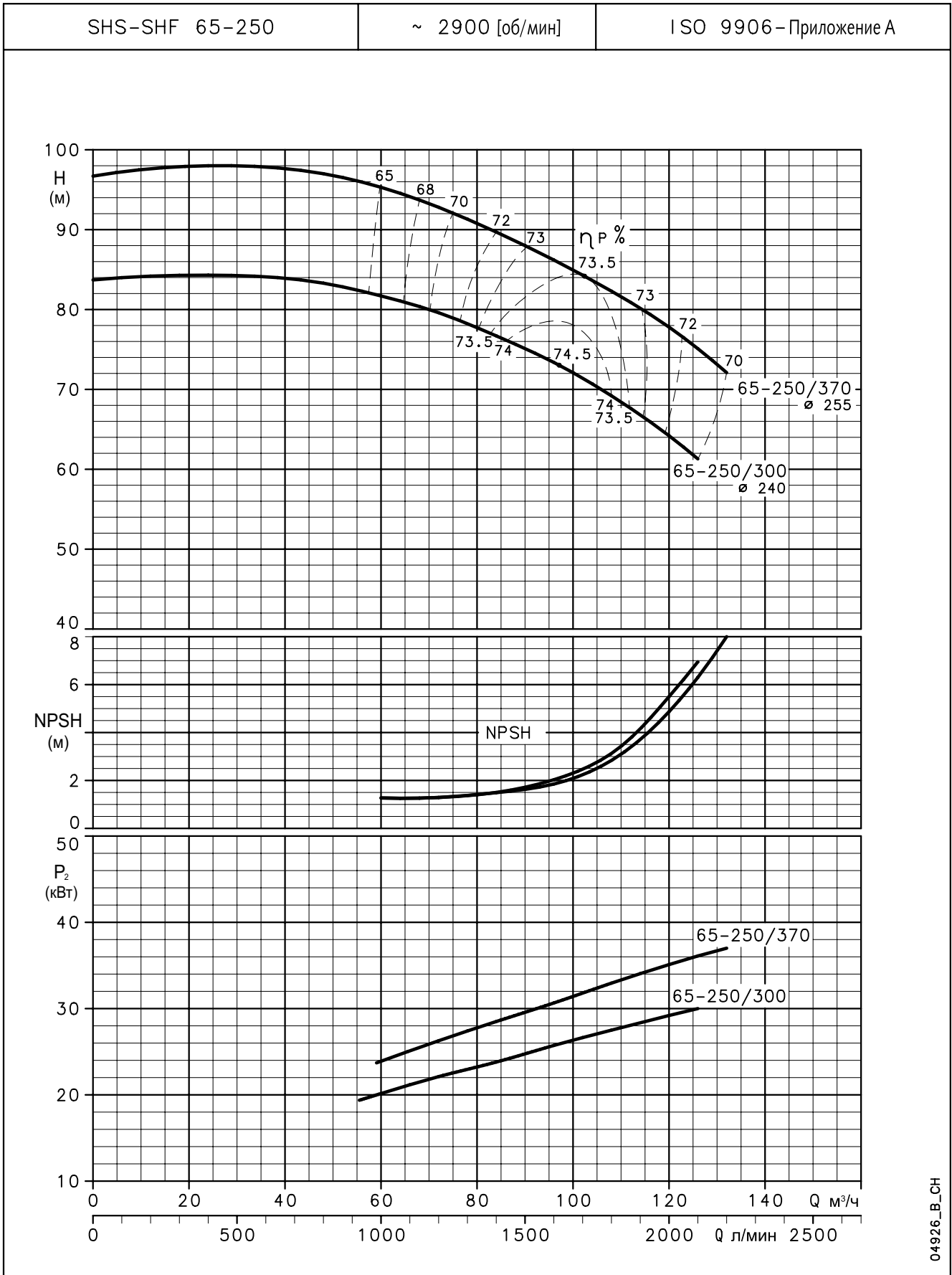
Данные значения NPSH были получены при лабораторных испытаниях. Мы рекомендуем увеличение данных величин на 0,5 м.
 Данные характеристики действительны для жидкостей с плотностью $\rho = 1.0 \text{ кг/дм}^3$ и кинематической вязкостью $\nu = 1 \text{ мм}^2/\text{сек}$.

СЕРИЯ SHE-SHS-SHF
ГИДРАВЛИЧЕСКИЕ ХАРАКТЕРИСТИКИ, 2-Х ПОЛЮСНЫЕ ДВИГАТЕЛИ, 50 ГЦ



Данные значения NPSH были получены при лабораторных испытаниях. Мы рекомендуем увеличение данных величин на 0,5 м.
 Данные характеристики действительны для жидкостей с плотностью $\rho = 1.0$ кг/дм³ и кинематической вязкостью $\nu = 1$ мм²/сек.

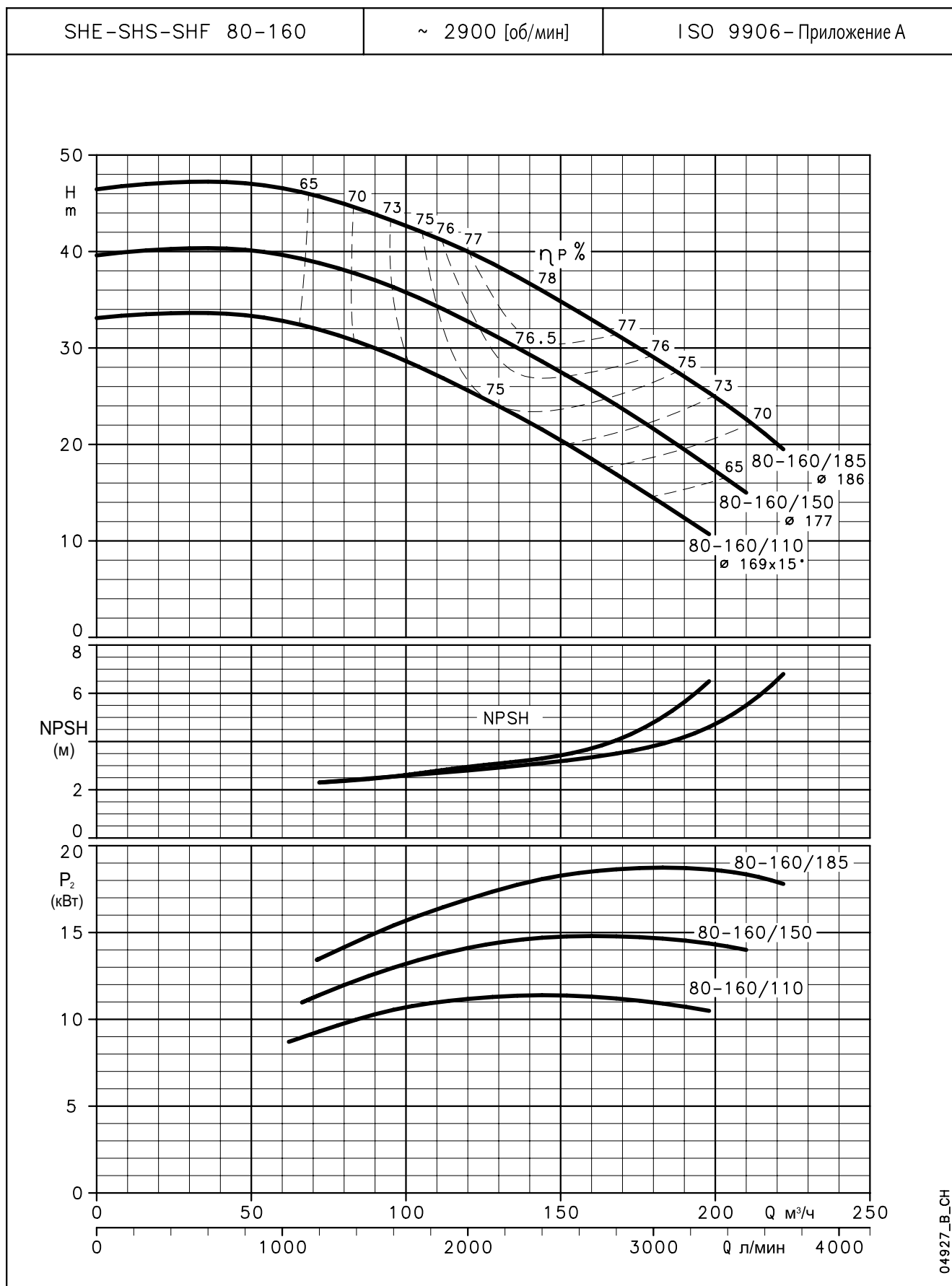
СЕРИЯ SHS-SHF
ГИДРАВЛИЧЕСКИЕ ХАРАКТЕРИСТИКИ, 2-Х ПОЛЮСНЫЕ ДВИГАТЕЛИ, 50 ГЦ



04926_B_CH

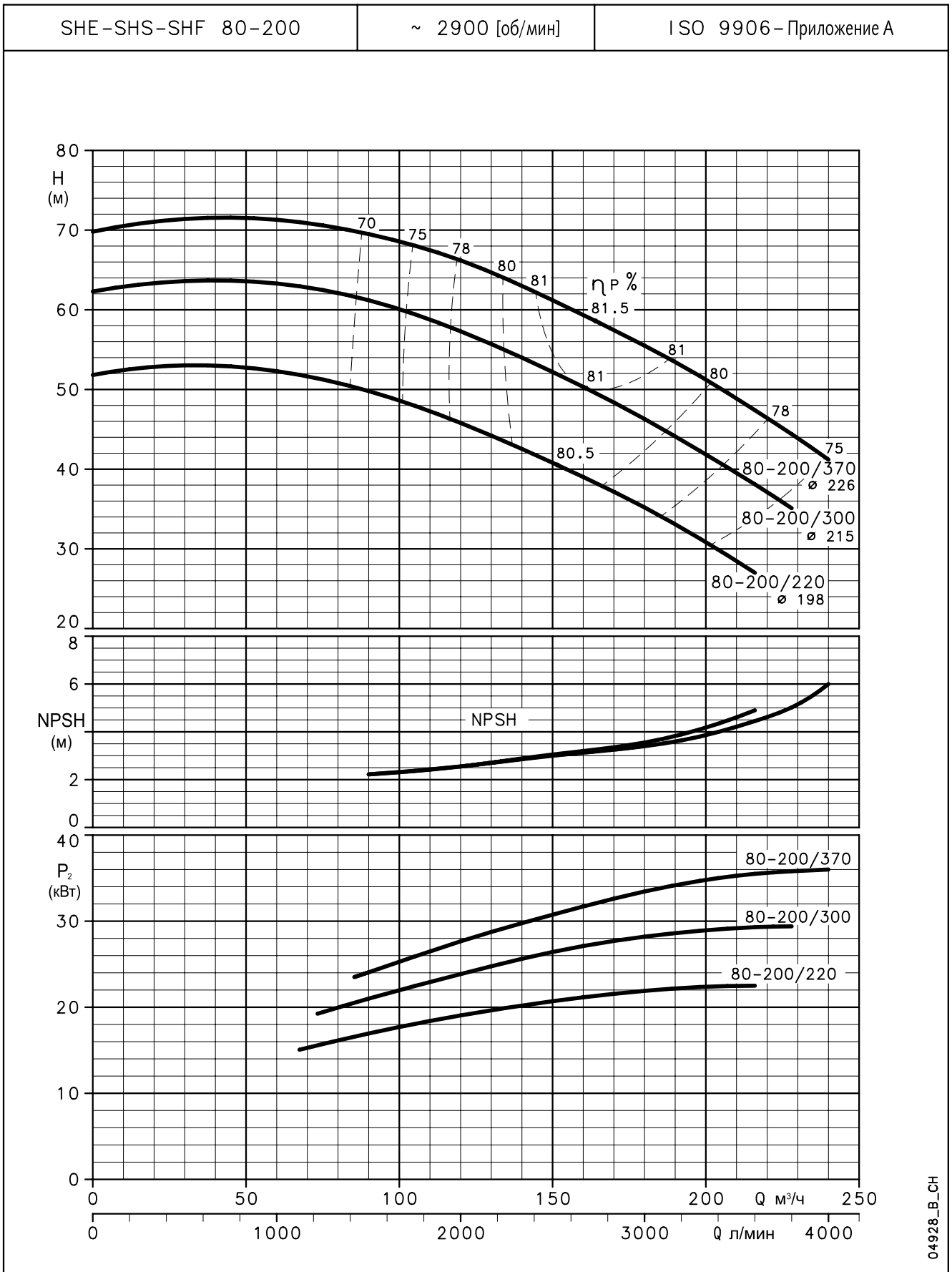
Данные значения NPSH были получены при лабораторных испытаниях. Мы рекомендуем увеличение данных величин на 0,5 м.
 Данные характеристики действительны для жидкостей с плотностью $\rho = 1.0 \text{ кг/дм}^3$ и кинематической вязкостью $\nu = 1 \text{ мм}^2/\text{сек}$.

СЕРИЯ SHE-SHS-SHF
ГИДРАВЛИЧЕСКИЕ ХАРАКТЕРИСТИКИ, 2-Х ПОЛЮСНЫЕ ДВИГАТЕЛИ, 50 ГЦ



04927_B_CH

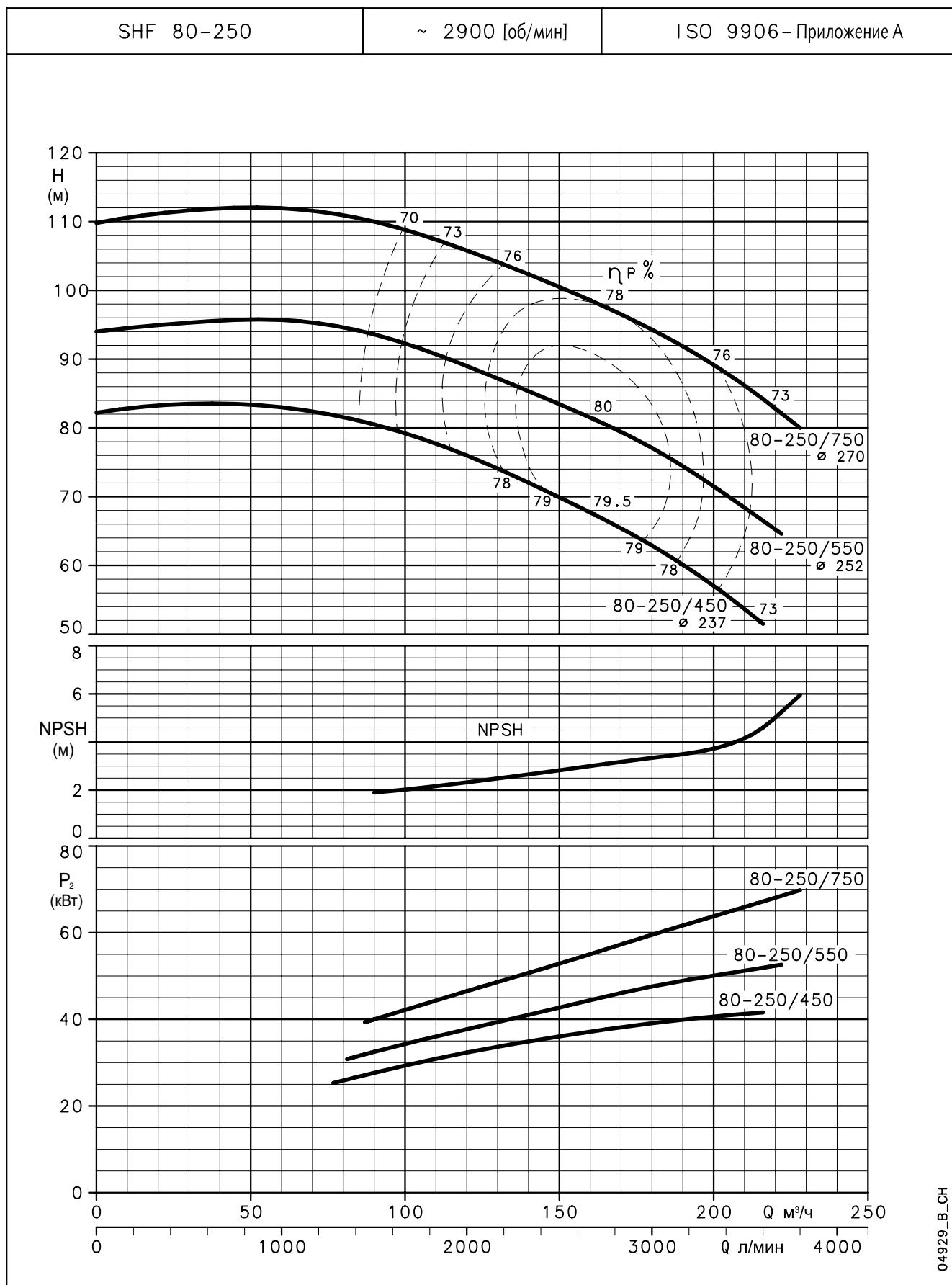
Данные значения NPSH были получены при лабораторных испытаниях. Мы рекомендуем увеличение данных величин на 0,5 м.
 Данные характеристики действительны для жидкостей с плотностью $\rho = 1.0 \text{ кг/дм}^3$ и кинематической вязкостью $\nu = 1 \text{ мм}^2/\text{сек}$.

**СЕРИЯ SHE-SHS-SHF
ГИДРАВЛИЧЕСКИЕ ХАРАКТЕРИСТИКИ, 2-Х ПОЛЮСНЫЕ ДВИГАТЕЛИ, 50 ГЦ**


04928_B_CH

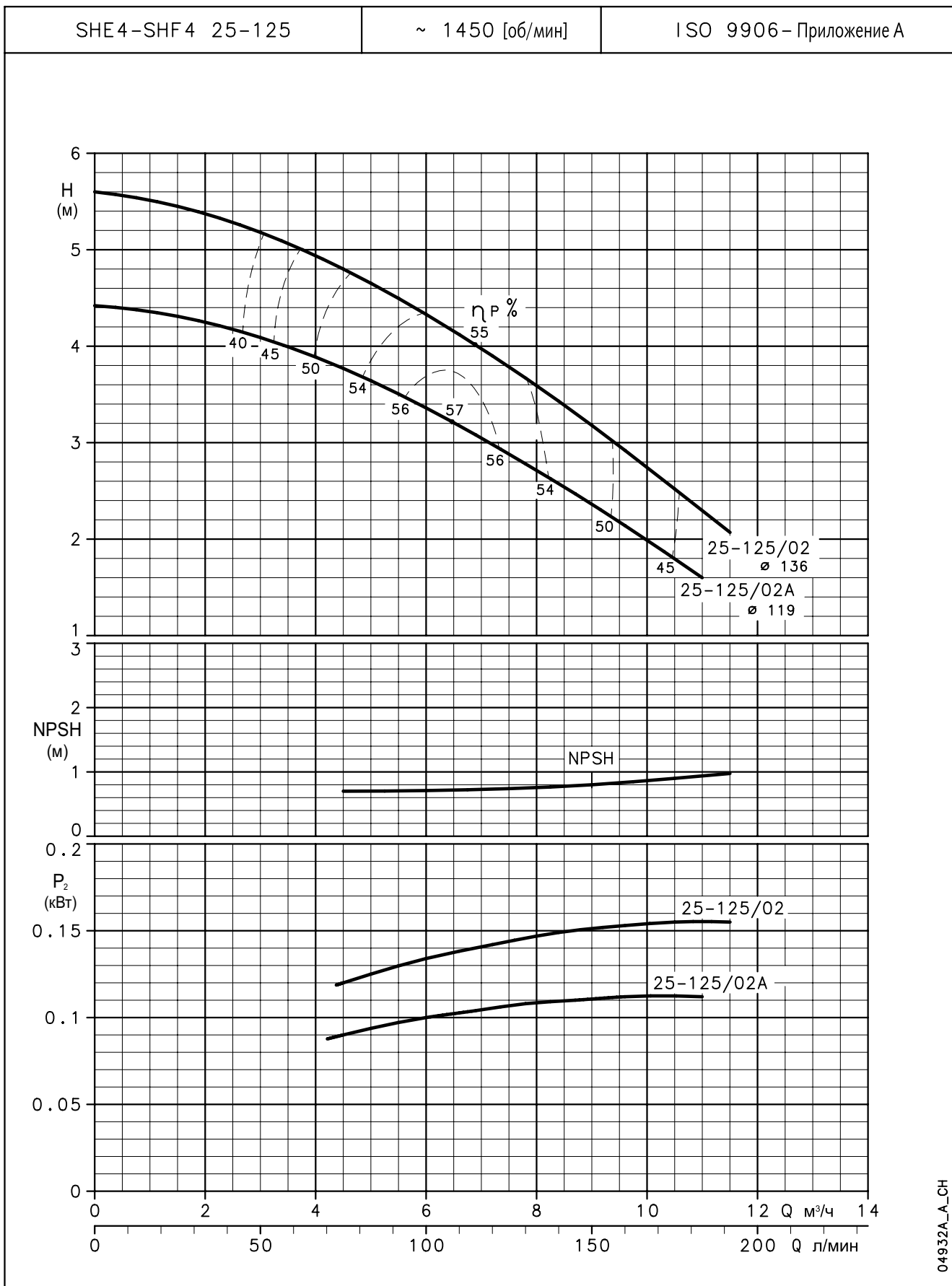
Данные значения NPSH были получены при лабораторных испытаниях. Мы рекомендуем увеличение данных величин на 0,5 м.
 Данные характеристики действительны для жидкостей с плотностью $\rho = 1.0 \text{ кг/дм}^3$ и кинематической вязкостью $\nu = 1 \text{ мм}^2/\text{сек}$.

СЕРИЯ SHF
ГИДРАВЛИЧЕСКИЕ ХАРАКТЕРИСТИКИ, 2-Х ПОЛЮСНЫЕ ДВИГАТЕЛИ, 50 ГЦ



Данные значения NPSH были получены при лабораторных испытаниях. Мы рекомендуем увеличение данных величин на 0,5 м.
 Данные характеристики действительны для жидкостей с плотностью $\rho = 1.0 \text{ кг/дм}^3$ и кинематической вязкостью $\nu = 1 \text{ мм}^2/\text{сек}$.

СЕРИЯ SHE4-SHF4
ГИДРАВЛИЧЕСКИЕ ХАРАКТЕРИСТИКИ, 4-Х ПОЛЮСНЫЕ ДВИГАТЕЛИ, 50 ГЦ



04932A_A_CH

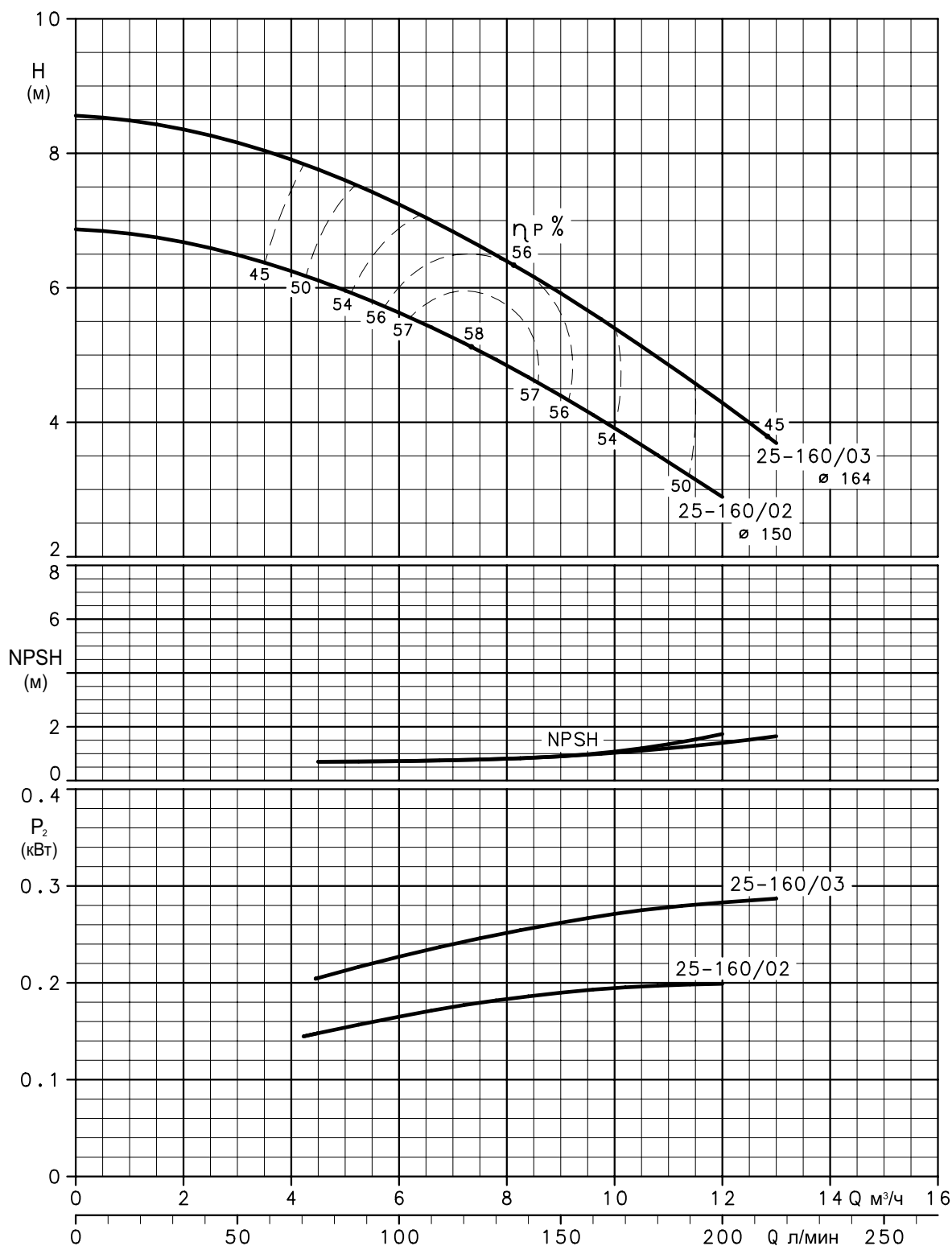
Данные значения NPSH были получены при лабораторных испытаниях. Мы рекомендуем увеличение данных величин на 0,5 м.
 Данные характеристики действительны для жидкостей с плотностью $\rho = 1.0 \text{ кг/дм}^3$ и кинематической вязкостью $\nu = 1 \text{ мм}^2/\text{сек}$.

**СЕРИЯ SHE4-SHF4
ГИДРАВЛИЧЕСКИЕ ХАРАКТЕРИСТИКИ, 4-Х ПОЛЮСНЫЕ ДВИГАТЕЛИ, 50 ГЦ**

SHE4-SHF4 25-160

~ 1450 [об/мин]

ISO 9906 – Приложение А

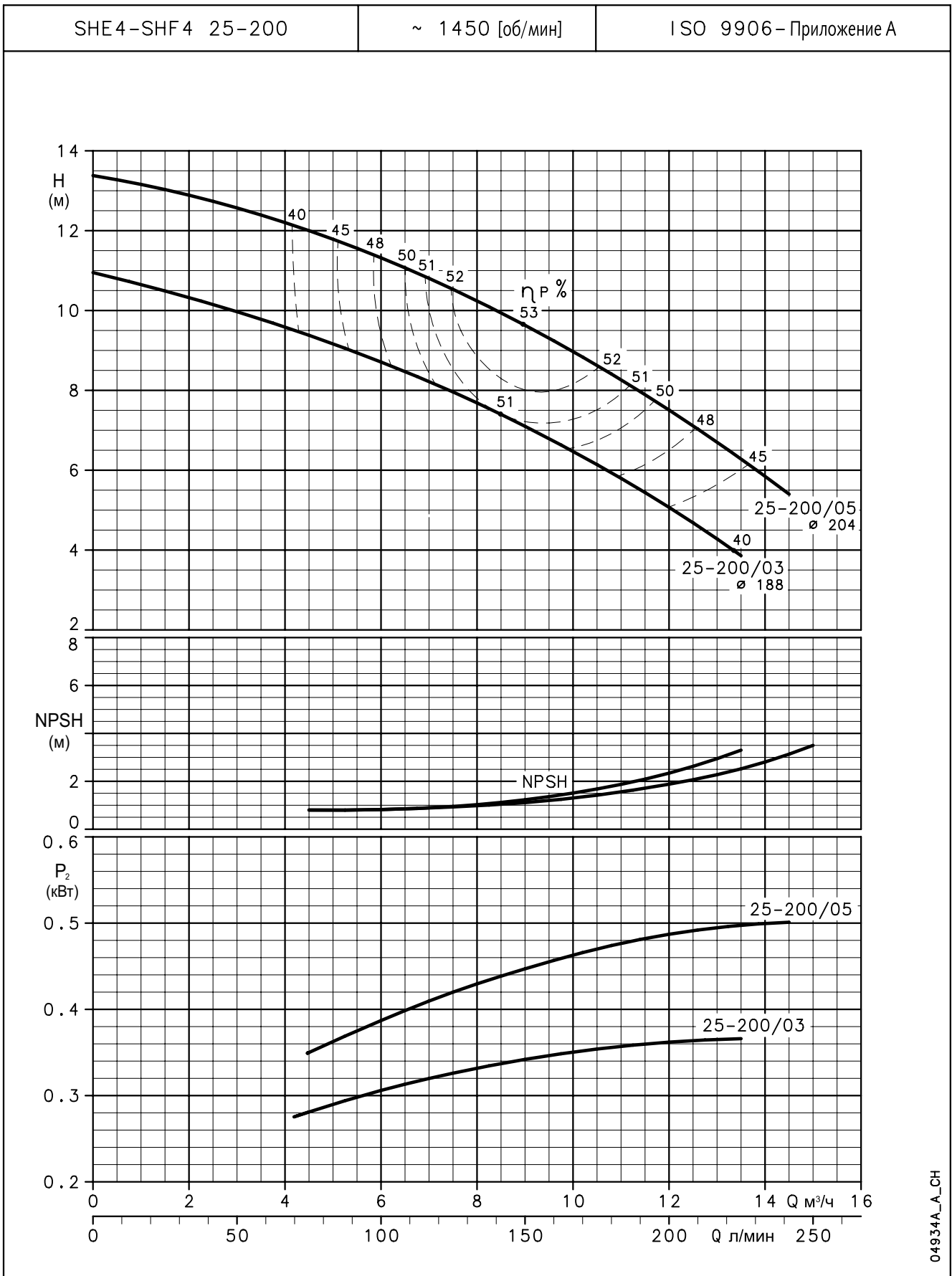


04933A_A-CH

Данные значения NPSH были получены при лабораторных испытаниях. Мы рекомендуем увеличение данных величин на 0,5 м.

 Данные характеристики действительны для жидкостей с плотностью $\rho = 1.0 \text{ кг/дм}^3$ и кинематической вязкостью $\nu = 1 \text{ мм}^2/\text{сек}$.

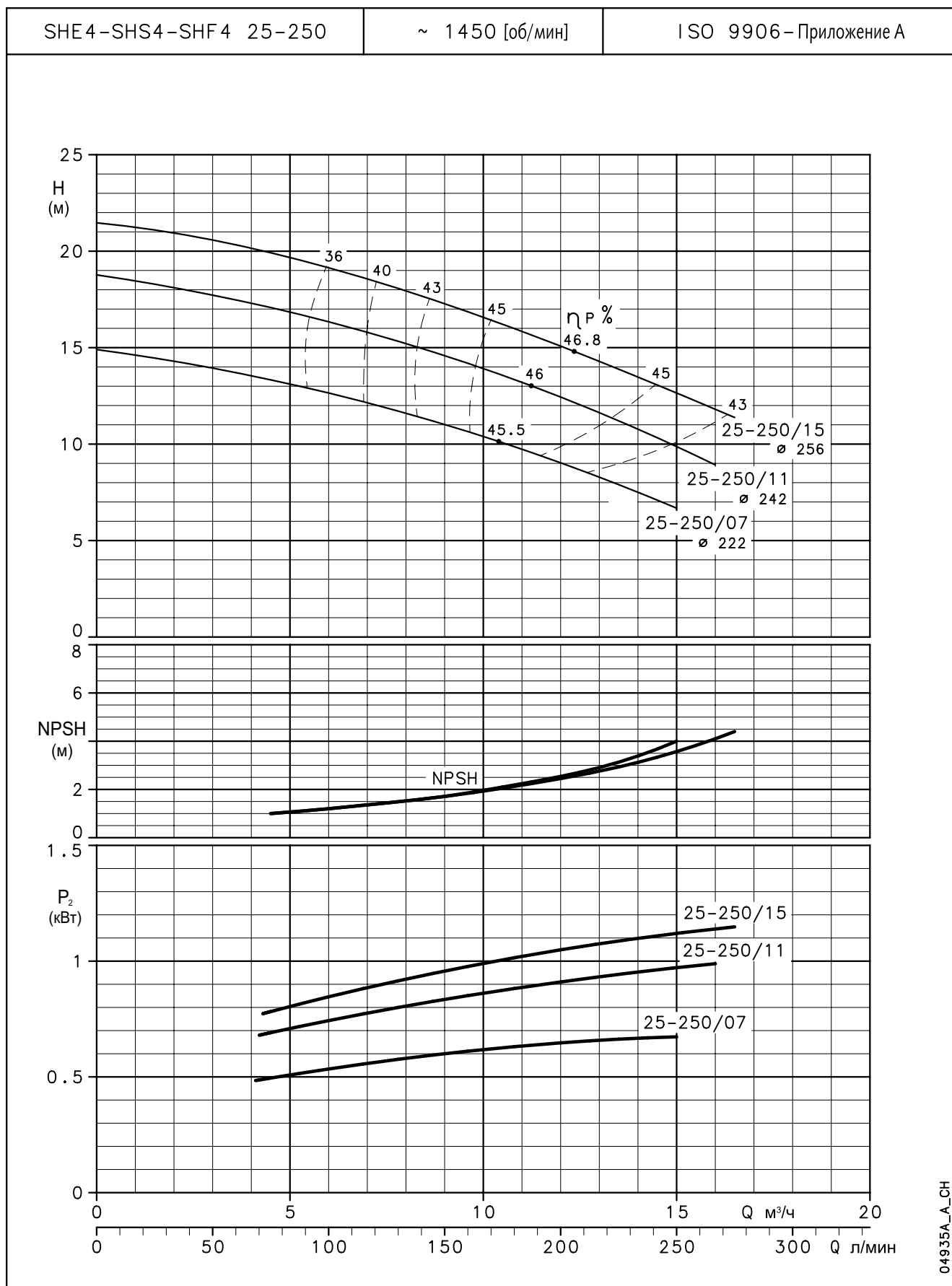
СЕРИЯ SHE4-SHF4
ГИДРАВЛИЧЕСКИЕ ХАРАКТЕРИСТИКИ, 4-Х ПОЛЮСНЫЕ ДВИГАТЕЛИ, 50 ГЦ



04934A_A_CH

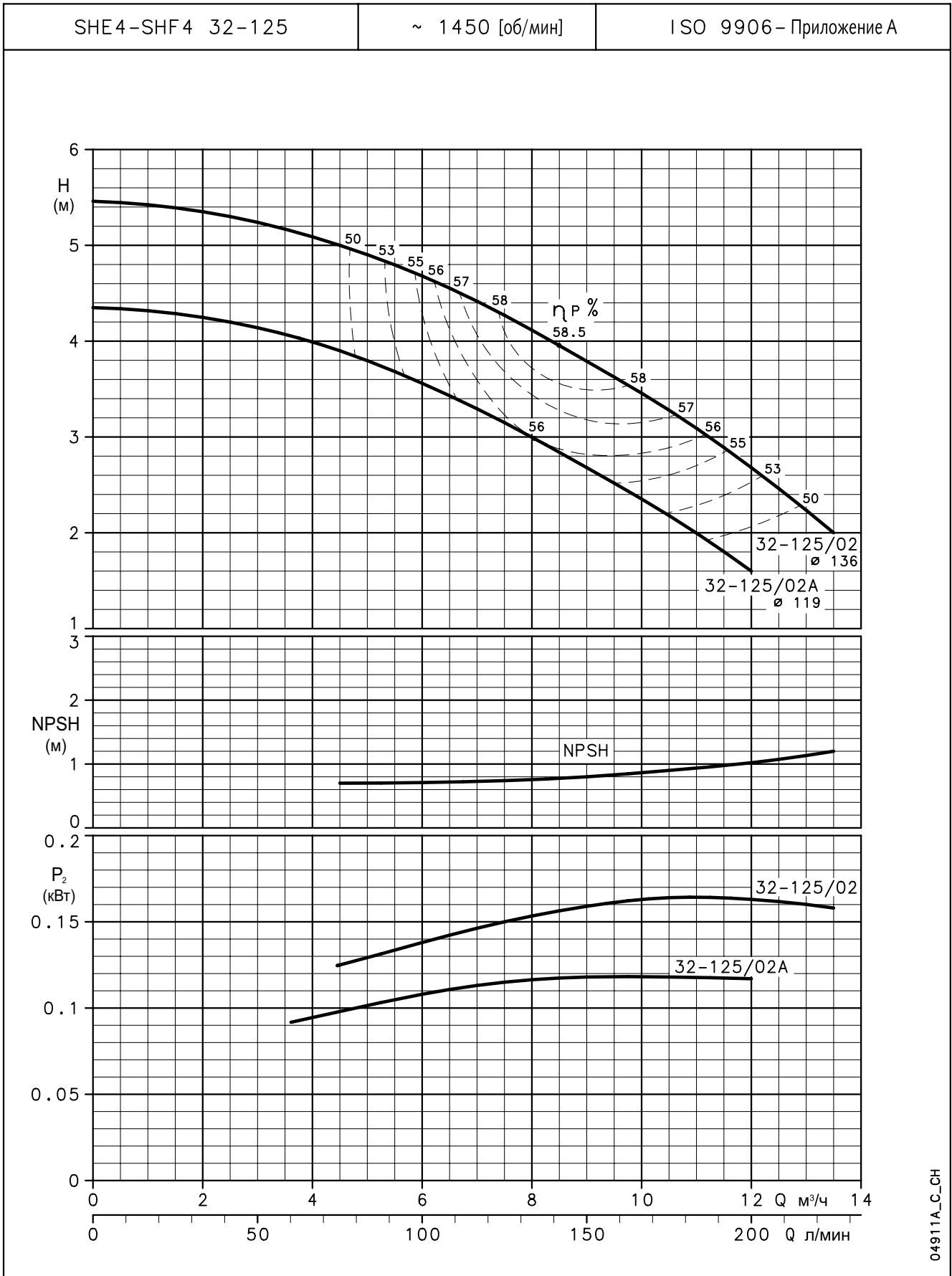
Данные значения NPSH были получены при лабораторных испытаниях. Мы рекомендуем увеличение данных величин на 0,5 м.
 Данные характеристики действительны для жидкостей с плотностью $\rho = 1.0 \text{ кг/дм}^3$ и кинематической вязкостью $\nu = 1 \text{ мм}^2/\text{сек}$.

СЕРИЯ SHE4-SHS4-SHF4
ГИДРАВЛИЧЕСКИЕ ХАРАКТЕРИСТИКИ, 4-Х ПОЛЮСНЫЕ ДВИГАТЕЛИ, 50 ГЦ



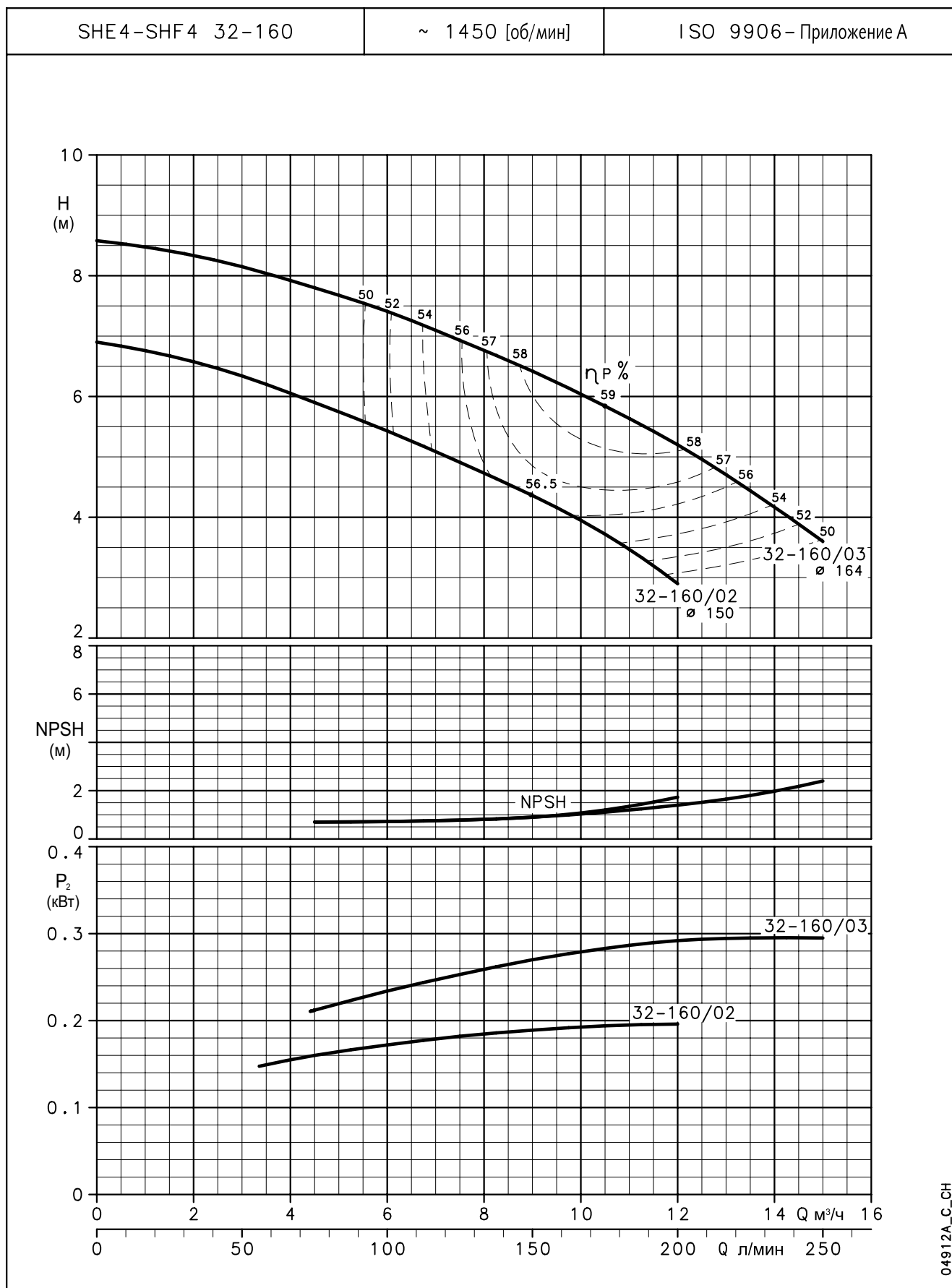
Данные значения NPSH были получены при лабораторных испытаниях. Мы рекомендуем увеличение данных величин на 0,5 м.
 Данные характеристики действительны для жидкостей с плотностью $\rho = 1.0 \text{ кг/дм}^3$ и кинематической вязкостью $\nu = 1 \text{ мм}^2/\text{сек}$.

СЕРИЯ SHE4-SHF4
ГИДРАВЛИЧЕСКИЕ ХАРАКТЕРИСТИКИ, 4-Х ПОЛЮСНЫЕ ДВИГАТЕЛИ, 50 ГЦ



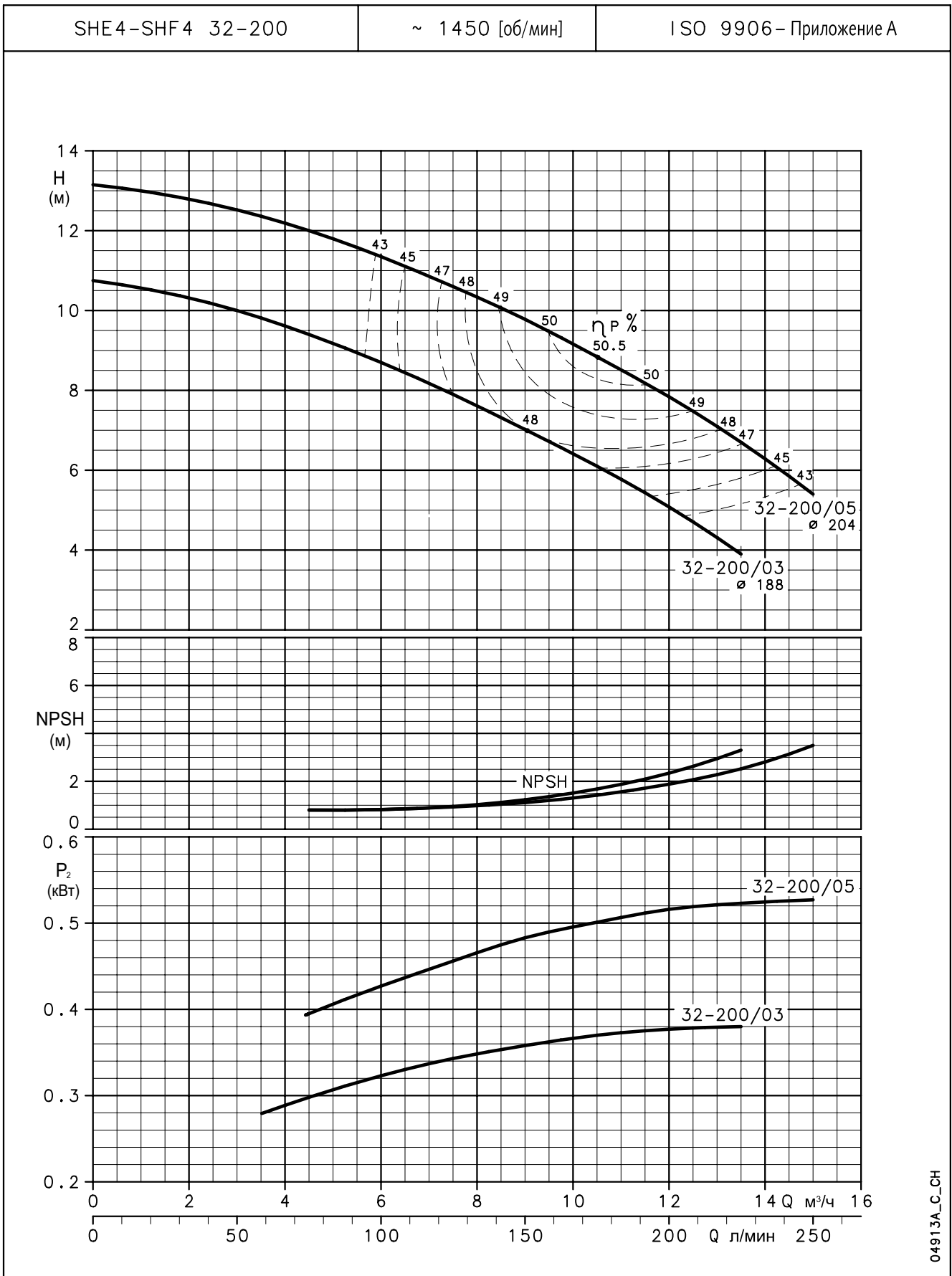
04911A_C_CH

Данные значения NPSH были получены при лабораторных испытаниях. Мы рекомендуем увеличение данных величин на 0,5 м.
 Данные характеристики действительны для жидкостей с плотностью $\rho = 1.0 \text{ кг/дм}^3$ и кинематической вязкостью $\nu = 1 \text{ мм}^2/\text{сек}$.

**СЕРИЯ SHE4-SHF4
ГИДРАВЛИЧЕСКИЕ ХАРАКТЕРИСТИКИ, 4-Х ПОЛЮСНЫЕ ДВИГАТЕЛИ, 50 ГЦ**


Данные значения NPSH были получены при лабораторных испытаниях. Мы рекомендуем увеличение данных величин на 0,5 м.
 Данные характеристики действительны для жидкостей с плотностью $\rho = 1.0 \text{ кг/дм}^3$ и кинематической вязкостью $\nu = 1 \text{ мм}^2/\text{сек}$.

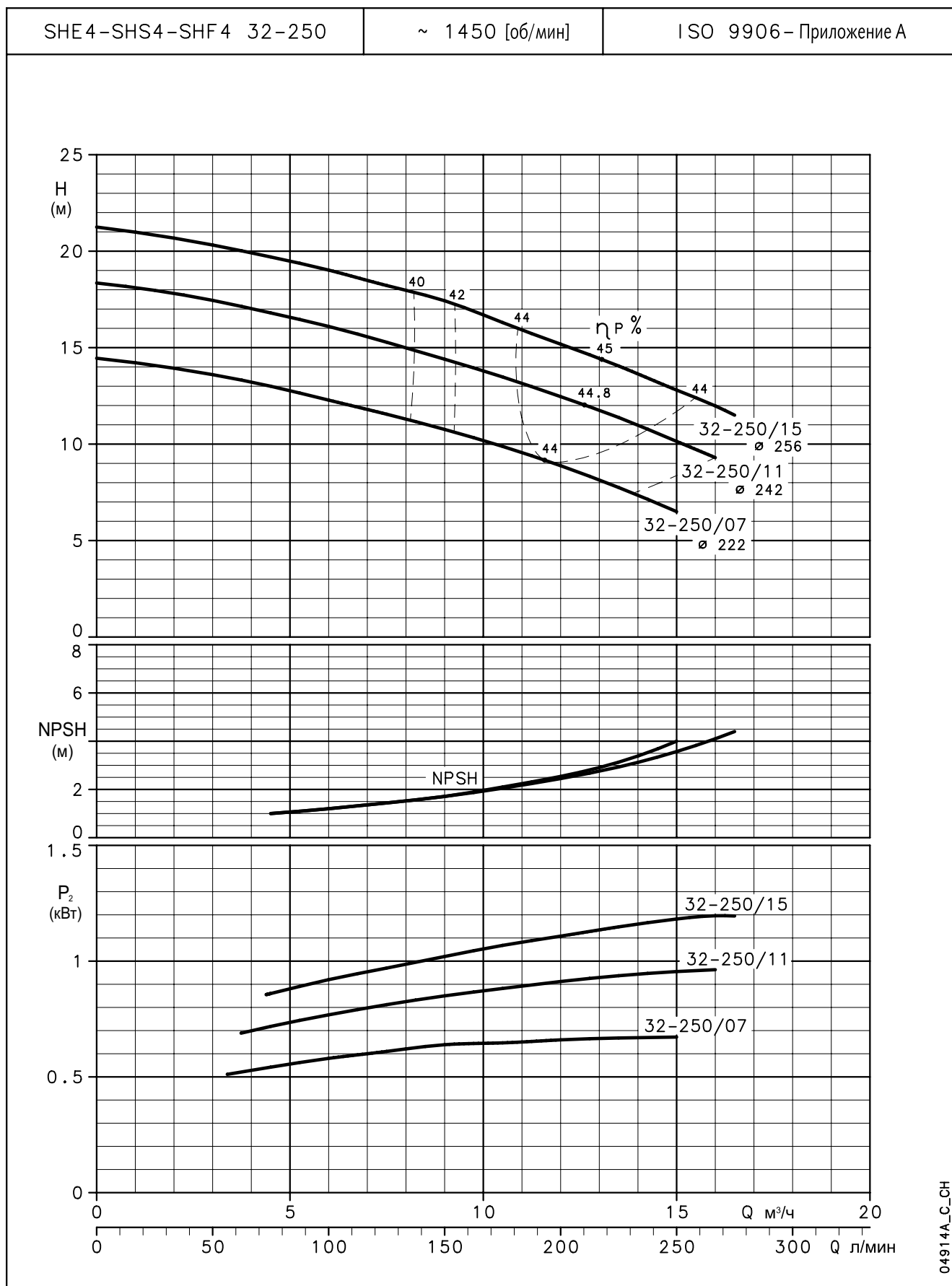
СЕРИЯ SHE4-SHF4
ГИДРАВЛИЧЕСКИЕ ХАРАКТЕРИСТИКИ, 4-Х ПОЛЮСНЫЕ ДВИГАТЕЛИ, 50 ГЦ



04913A_C-CH

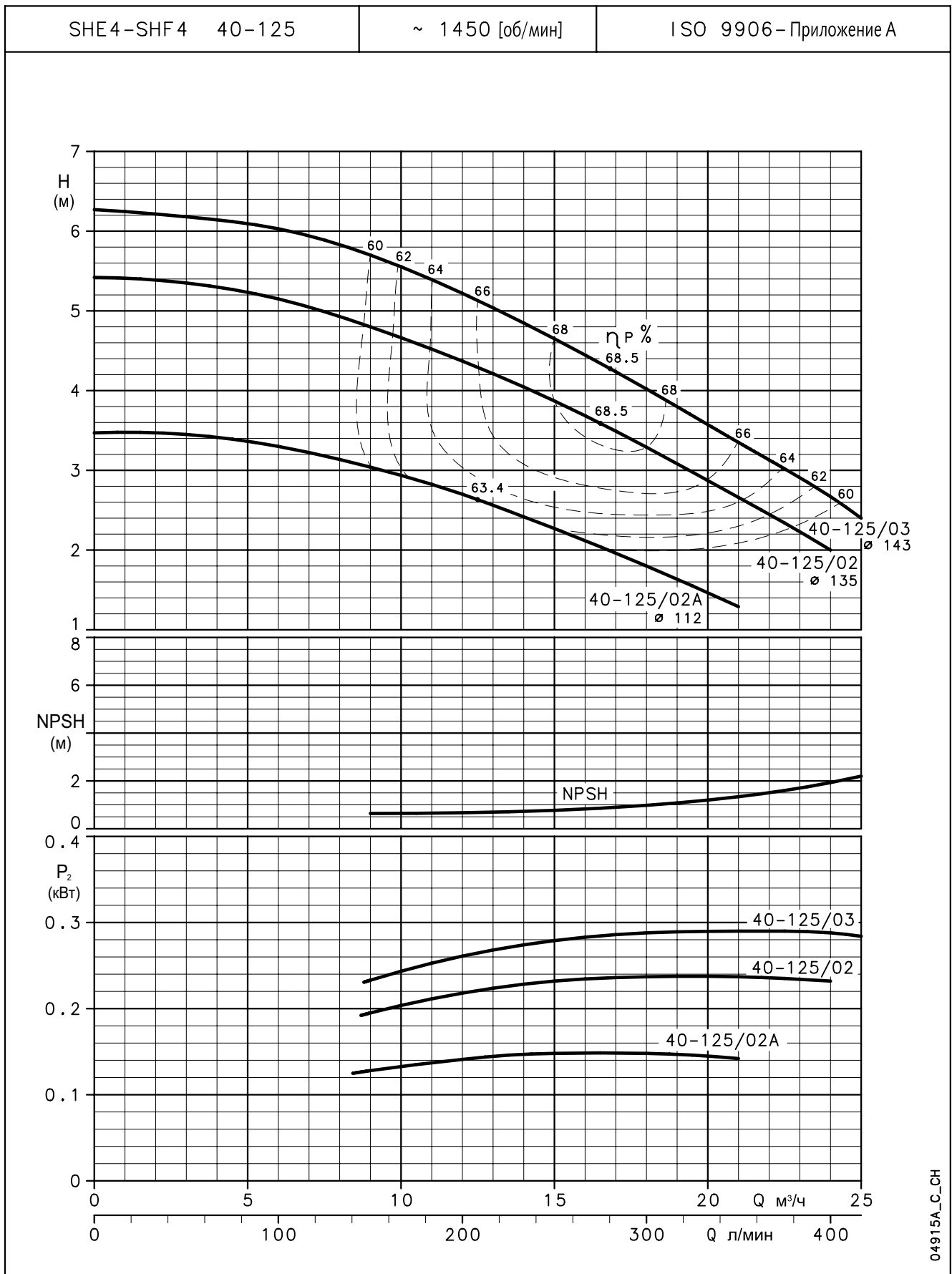
Данные значения NPSH были получены при лабораторных испытаниях. Мы рекомендуем увеличение данных величин на 0,5 м.
 Данные характеристики действительны для жидкостей с плотностью $\rho = 1.0 \text{ кг/дм}^3$ и кинематической вязкостью $\nu = 1 \text{ мм}^2/\text{сек}$.

СЕРИЯ SHE4-SHS4-SHF4
ГИДРАВЛИЧЕСКИЕ ХАРАКТЕРИСТИКИ, 4-Х ПОЛЮСНЫЕ ДВИГАТЕЛИ, 50 ГЦ



Данные значения NPSH были получены при лабораторных испытаниях. Мы рекомендуем увеличение данных величин на 0,5 м.
 Данные характеристики действительны для жидкостей с плотностью $\rho = 1.0 \text{ кг/дм}^3$ и кинематической вязкостью $\nu = 1 \text{ мм}^2/\text{сек}$.

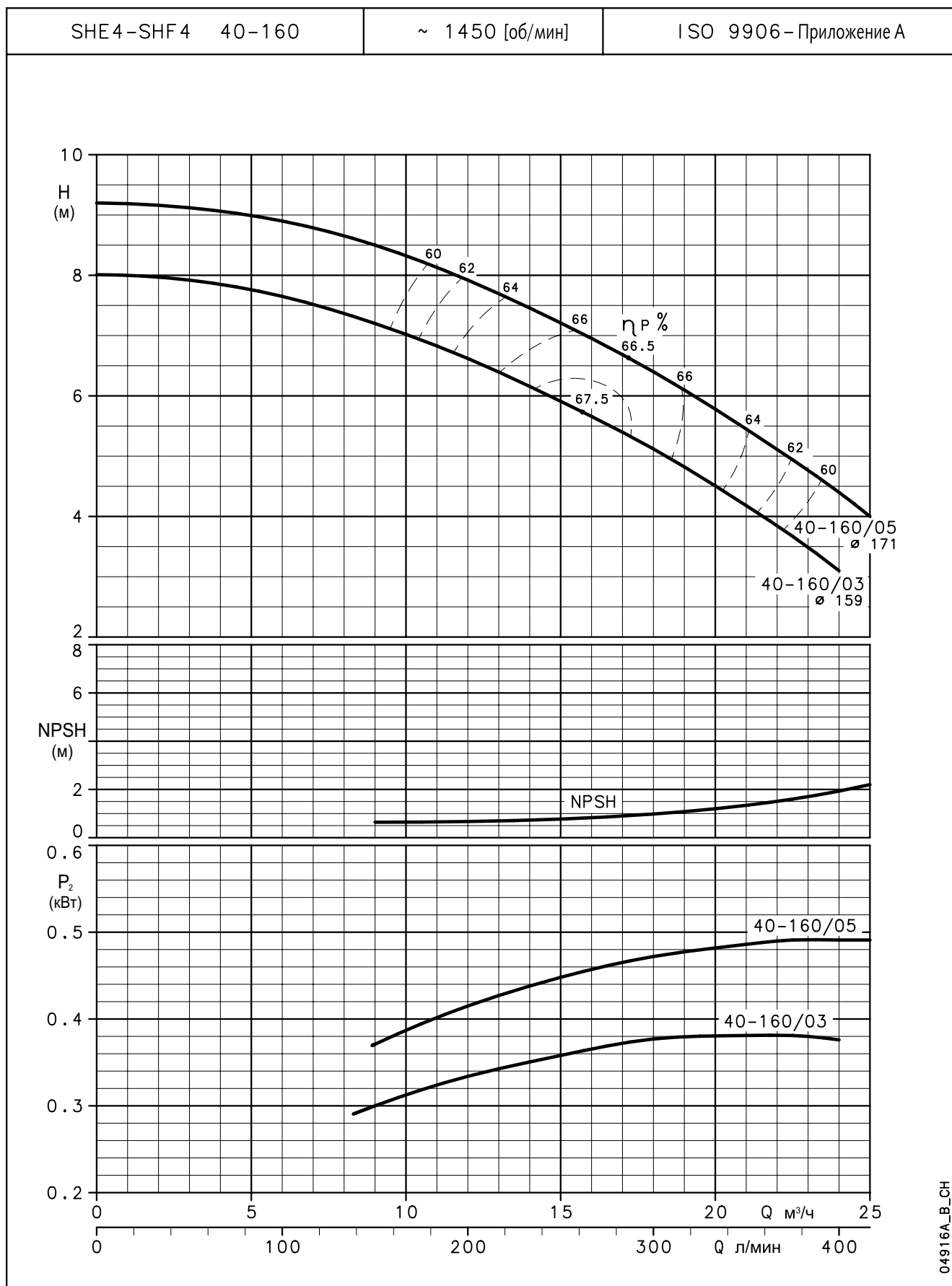
СЕРИЯ SHE4-SHF4
ГИДРАВЛИЧЕСКИЕ ХАРАКТЕРИСТИКИ, 4-Х ПОЛЮСНЫЕ ДВИГАТЕЛИ, 50 ГЦ



04915A_C_CH

Данные значения NPSH были получены при лабораторных испытаниях. Мы рекомендуем увеличение данных величин на 0,5 м.
 Данные характеристики действительны для жидкостей с плотностью $\rho = 1.0 \text{ кг/дм}^3$ и кинематической вязкостью $\nu = 1 \text{ мм}^2/\text{сек}$.

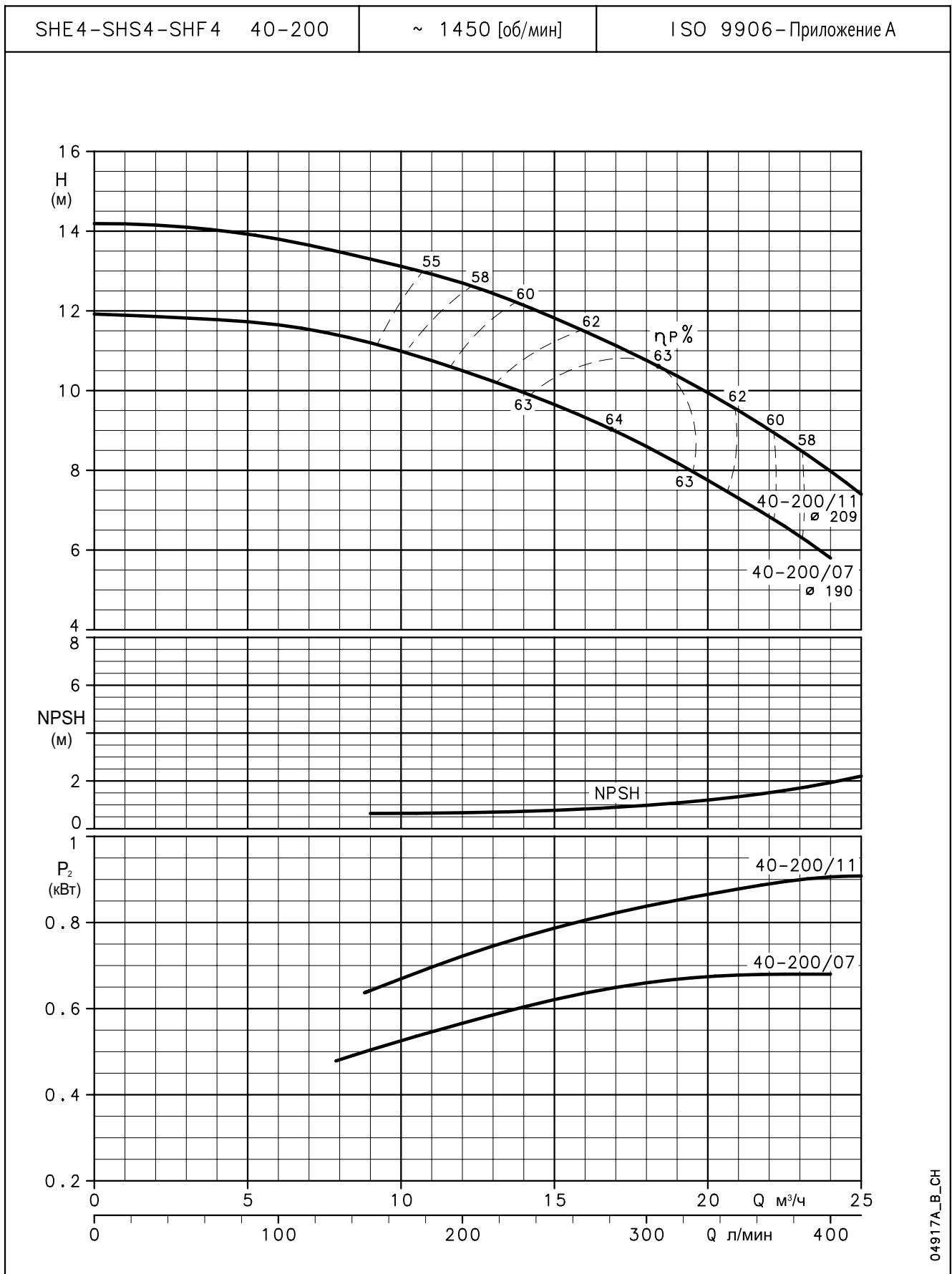
СЕРИЯ SHE4-SHF4
ГИДРАВЛИЧЕСКИЕ ХАРАКТЕРИСТИКИ, 4-Х ПОЛЮСНЫЕ ДВИГАТЕЛИ, 50 ГЦ



04916A_B_CH

Данные значения NPSH были получены при лабораторных испытаниях. Мы рекомендуем увеличение данных величин на 0,5 м.
 Данные характеристики действительны для жидкостей с плотностью $\rho = 1.0 \text{ кг/дм}^3$ и кинематической вязкостью $\nu = 1 \text{ мм}^2/\text{сек}$.

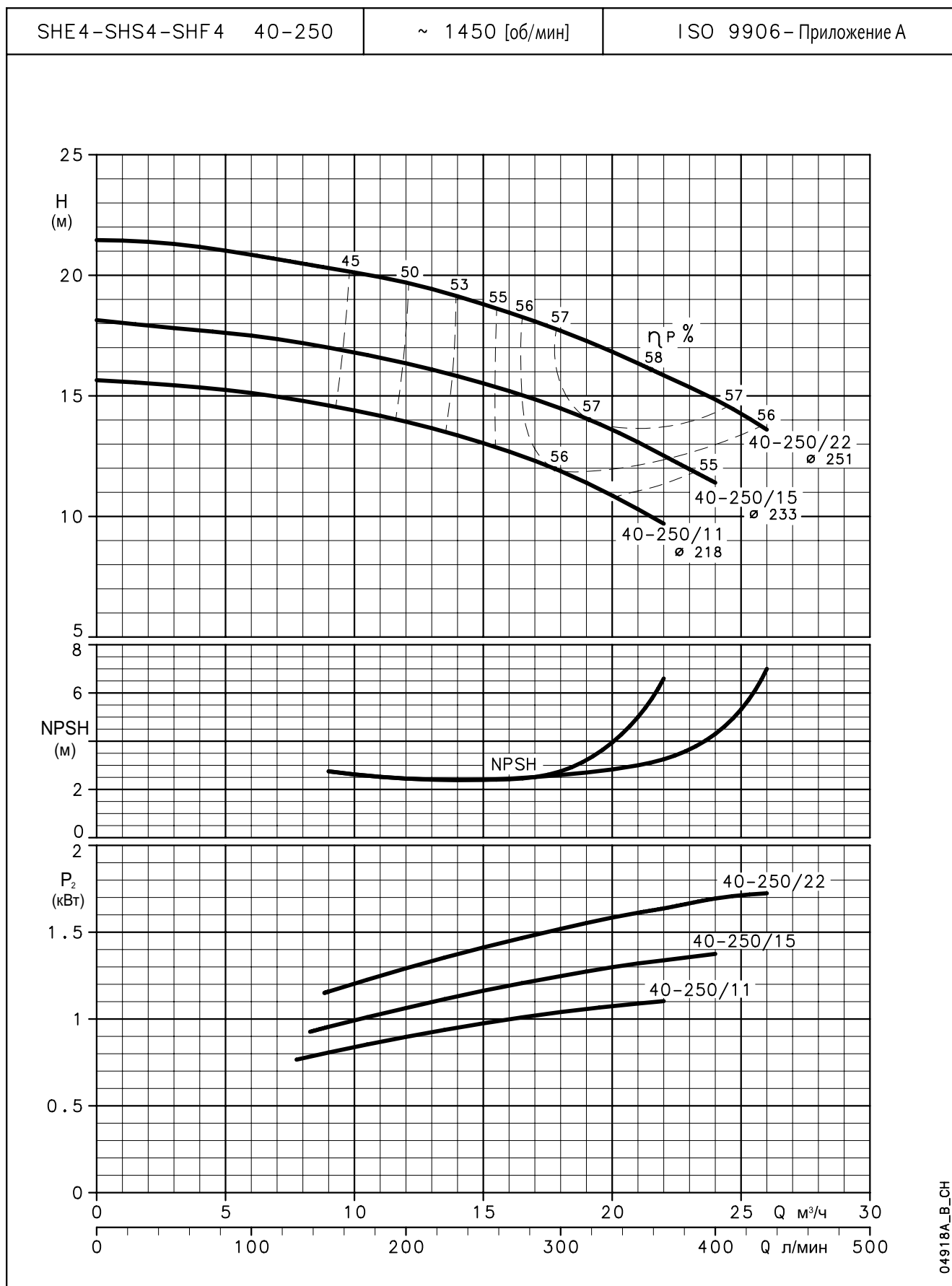
**СЕРИЯ SHE4-SHS4-SHF4
ГИДРАВЛИЧЕСКИЕ ХАРАКТЕРИСТИКИ, 4-Х ПОЛЮСНЫЕ ДВИГАТЕЛИ, 50 ГЦ**



04917A_B_CH

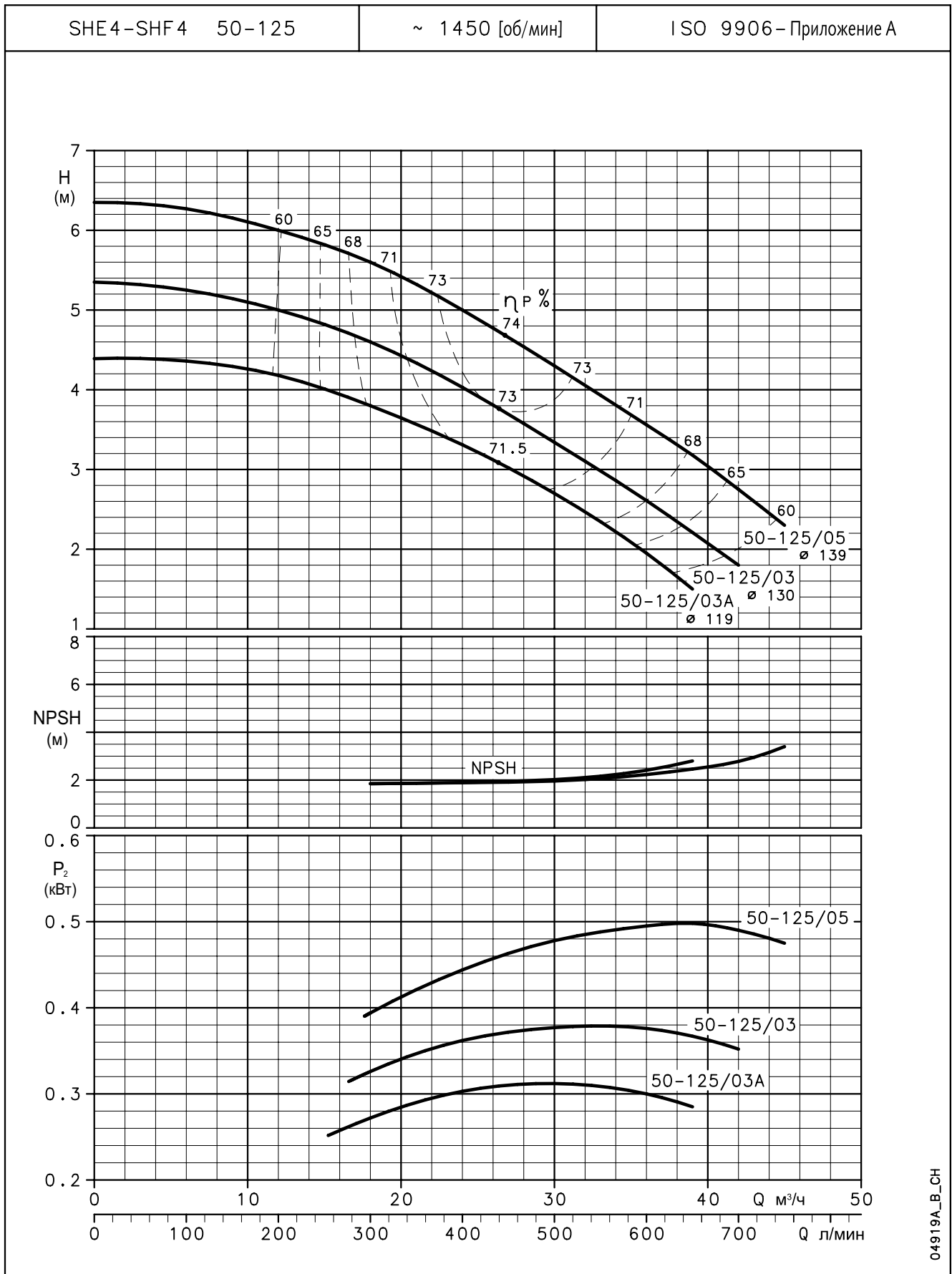
Данные значения NPSH были получены при лабораторных испытаниях. Мы рекомендуем увеличение данных величин на 0,5 м.
 Данные характеристики действительны для жидкостей с плотностью $\rho = 1.0 \text{ кг/дм}^3$ и кинематической вязкостью $\nu = 1 \text{ мм}^2/\text{сек}$.

СЕРИЯ SHE4-SHS4-SHF4
ГИДРАВЛИЧЕСКИЕ ХАРАКТЕРИСТИКИ, 4-Х ПОЛЮСНЫЕ ДВИГАТЕЛИ, 50 ГЦ



Данные значения NPSH были получены при лабораторных испытаниях. Мы рекомендуем увеличение данных величин на 0,5 м.
 Данные характеристики действительны для жидкостей с плотностью $\rho = 1.0 \text{ кг/дм}^3$ и кинематической вязкостью $\nu = 1 \text{ мм}^2/\text{сек}$.

СЕРИЯ SHE4-SHF4
ГИДРАВЛИЧЕСКИЕ ХАРАКТЕРИСТИКИ, 4-Х ПОЛЮСНЫЕ ДВИГАТЕЛИ, 50 ГЦ



04919A_B_CH

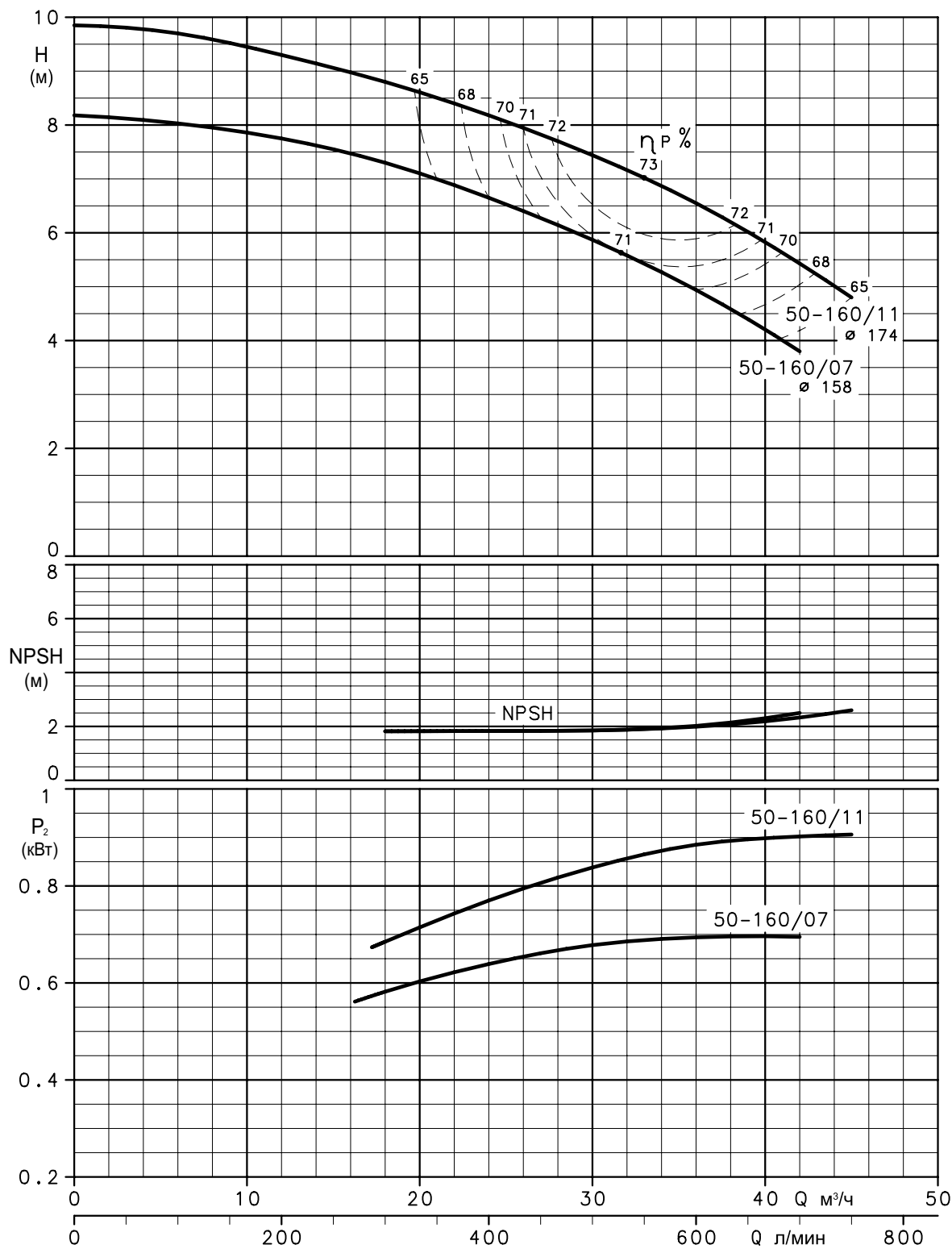
Данные значения NPSH были получены при лабораторных испытаниях. Мы рекомендуем увеличение данных величин на 0,5 м.
 Данные характеристики действительны для жидкостей с плотностью $\rho = 1.0 \text{ кг/дм}^3$ и кинематической вязкостью $\nu = 1 \text{ мм}^2/\text{сек}$.

**СЕРИЯ SHE4-SHS4-SHF4
ГИДРАВЛИЧЕСКИЕ ХАРАКТЕРИСТИКИ, 4-Х ПОЛЮСНЫЕ ДВИГАТЕЛИ, 50 ГЦ**

SHE4-SHS4-SHF4 50-160

~ 1450 [об/мин]

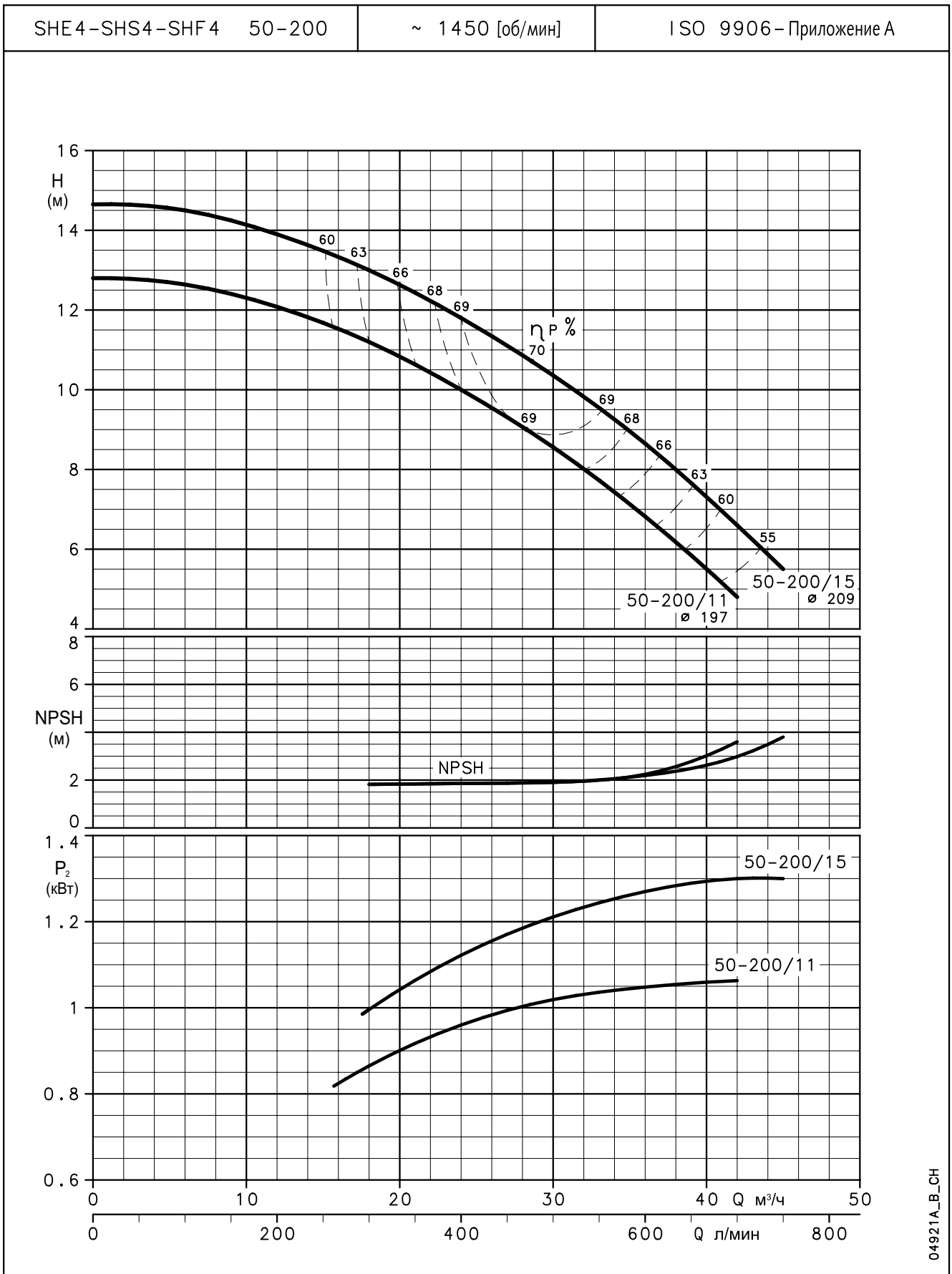
ISO 9906 – Приложение А



04920A_B-CH

Данные значения NPSH были получены при лабораторных испытаниях. Мы рекомендуем увеличение данных величин на 0,5 м.
 Данные характеристики действительны для жидкостей с плотностью $\rho = 1.0 \text{ кг/дм}^3$ и кинематической вязкостью $\nu = 1 \text{ мм}^2/\text{сек}$.

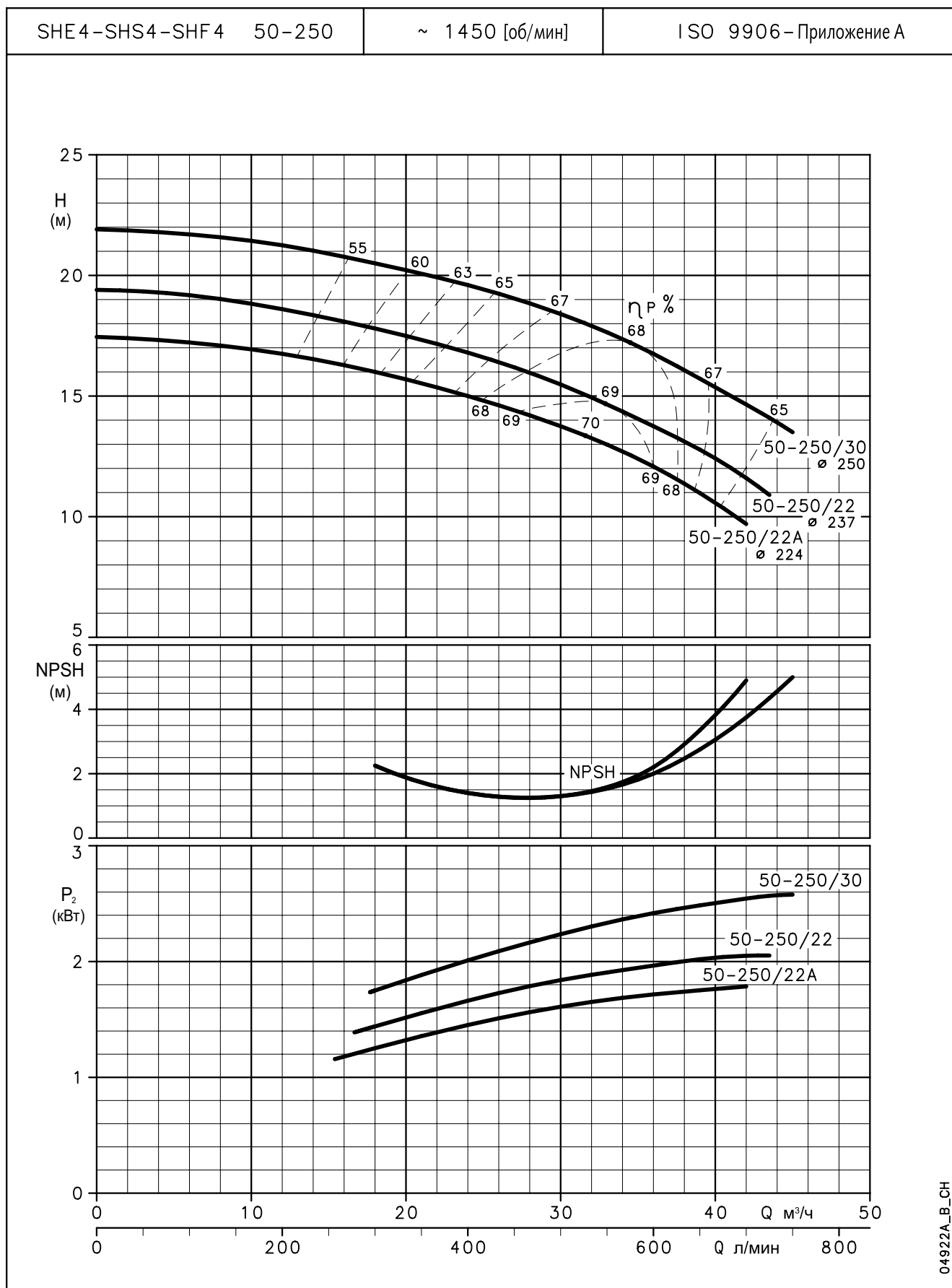
**СЕРИЯ SHE4-SHS4-SHF4
ГИДРАВЛИЧЕСКИЕ ХАРАКТЕРИСТИКИ, 4-Х ПОЛЮСНЫЕ ДВИГАТЕЛИ, 50 ГЦ**



04921A_B_CH

Данные значения NPSH были получены при лабораторных испытаниях. Мы рекомендуем увеличение данных величин на 0,5 м.
 Данные характеристики действительны для жидкостей с плотностью $\rho = 1.0 \text{ кг/дм}^3$ и кинематической вязкостью $\nu = 1 \text{ мм}^2/\text{сек}$.

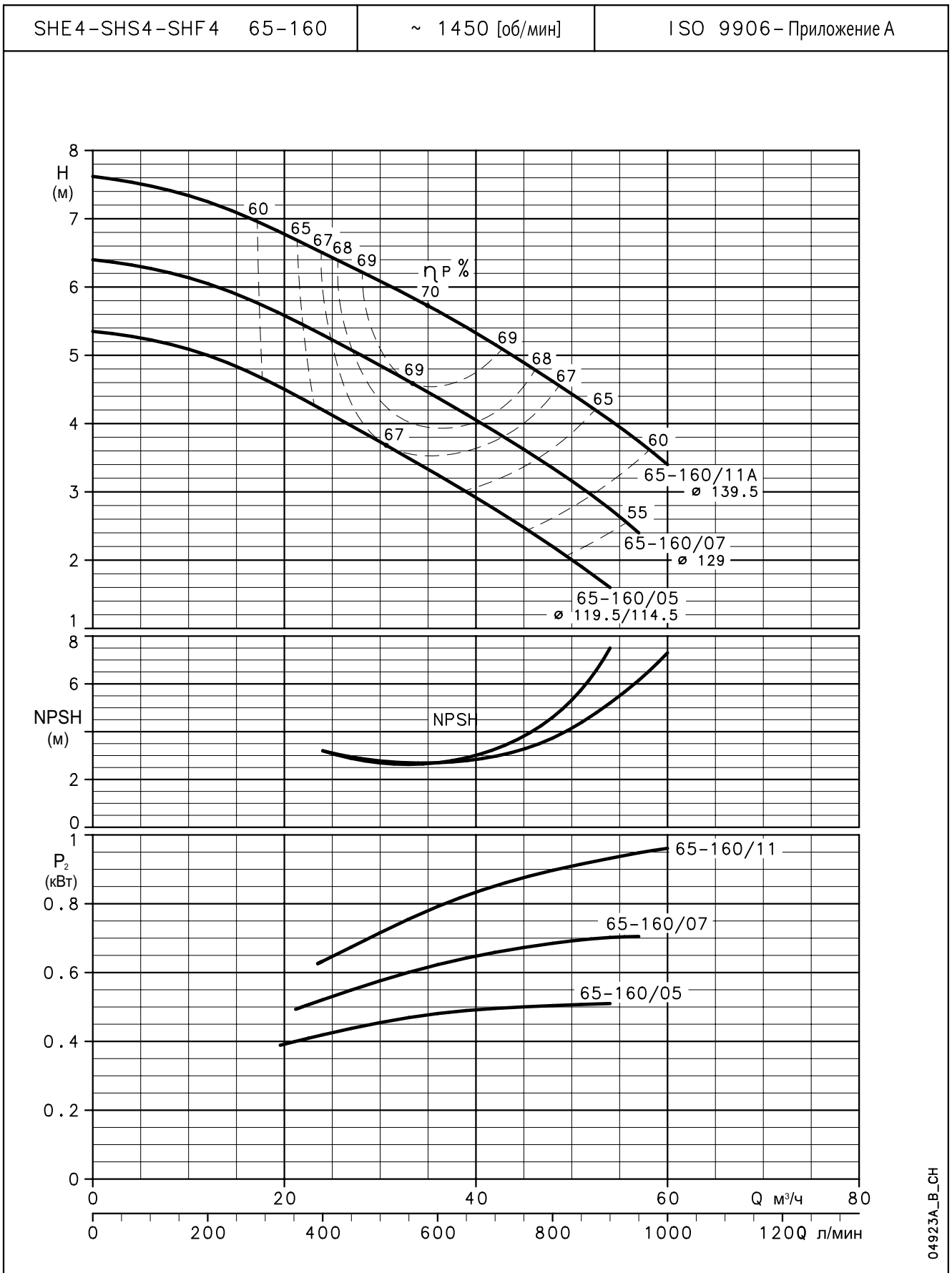
СЕРИЯ SHE4-SHS4-SHF4
ГИДРАВЛИЧЕСКИЕ ХАРАКТЕРИСТИКИ, 4-Х ПОЛЮСНЫЕ ДВИГАТЕЛИ, 50 ГЦ



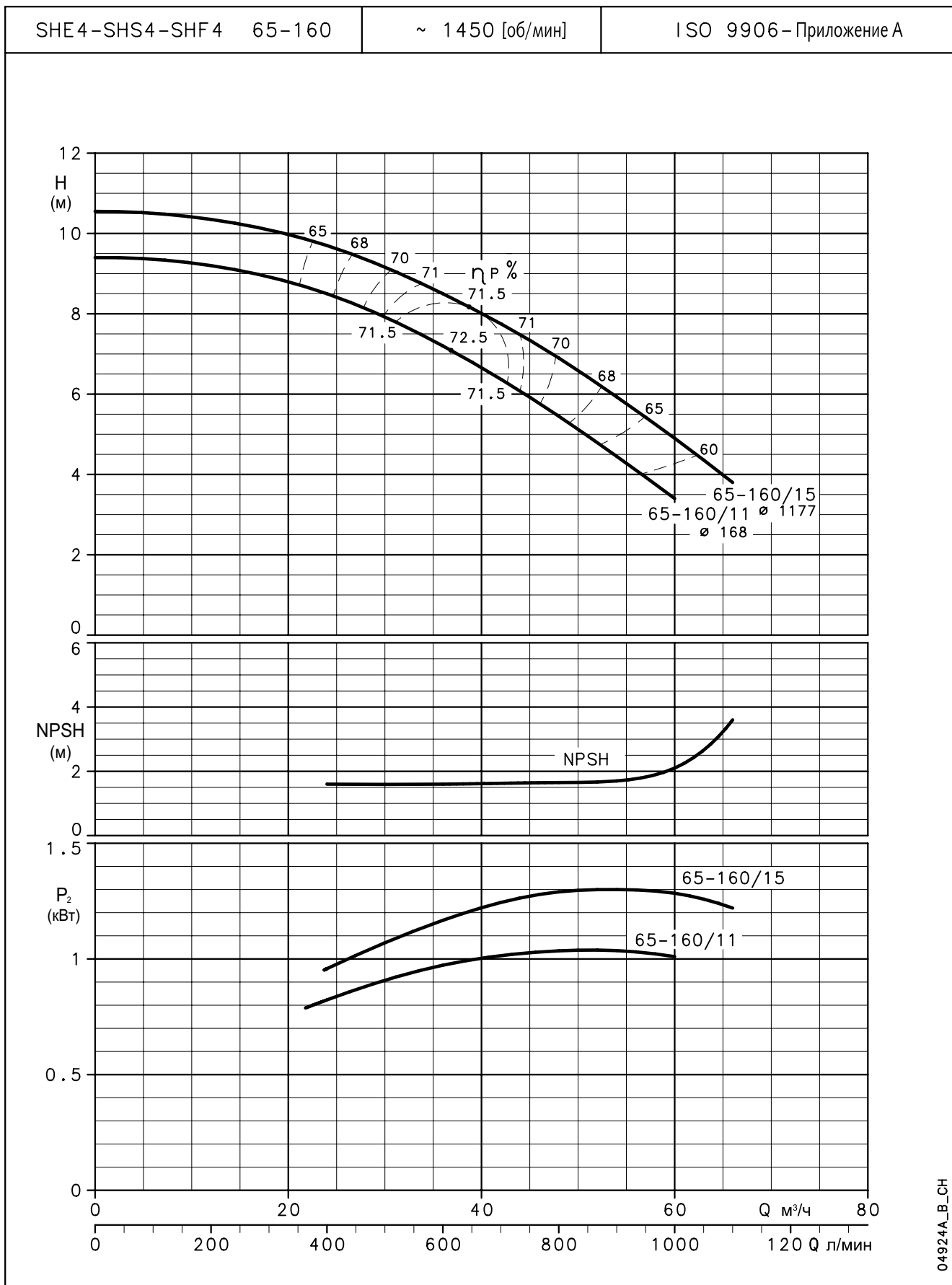
04922A_B_CH

Данные значения NPSH были получены при лабораторных испытаниях. Мы рекомендуем увеличение данных величин на 0,5 м.
 Данные характеристики действительны для жидкостей с плотностью $\rho = 1.0 \text{ кг/дм}^3$ и кинематической вязкостью $\nu = 1 \text{ мм}^2/\text{сек}$.

СЕРИЯ SHE4-SHS4-SHF4
ГИДРАВЛИЧЕСКИЕ ХАРАКТЕРИСТИКИ, 4-Х ПОЛЮСНЫЕ ДВИГАТЕЛИ, 50 ГЦ



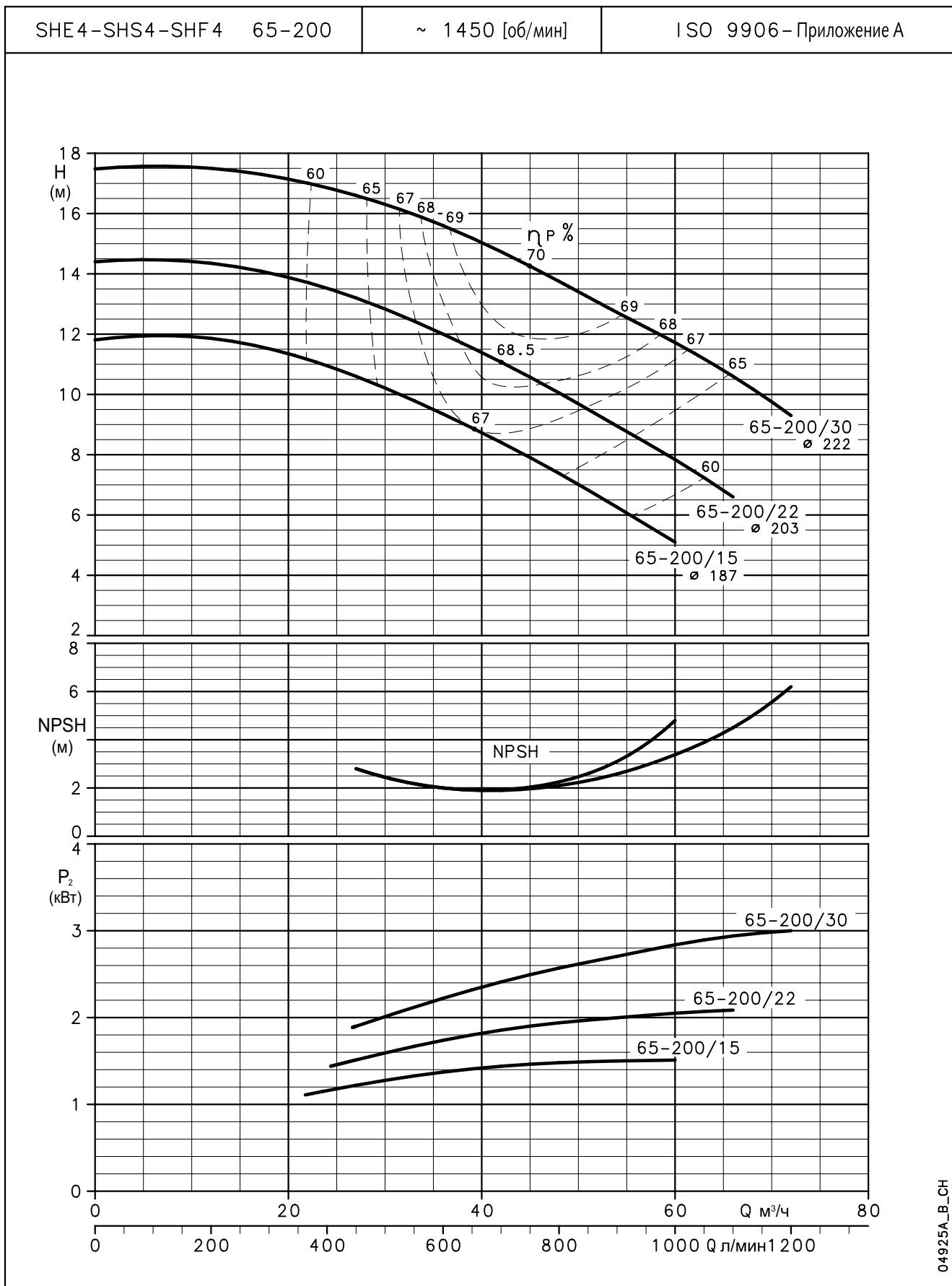
Данные значения NPSH были получены при лабораторных испытаниях. Мы рекомендуем увеличение данных величин на 0,5 м.
 Данные характеристики действительны для жидкостей с плотностью $\rho = 1.0 \text{ кг/дм}^3$ и кинематической вязкостью $\nu = 1 \text{ мм}^2/\text{сек}$.

**СЕРИЯ SHE4-SHS4-SHF4
ГИДРАВЛИЧЕСКИЕ ХАРАКТЕРИСТИКИ, 4-Х ПОЛЮСНЫЕ ДВИГАТЕЛИ, 50 ГЦ**


04924A_B_CH

Данные значения NPSH были получены при лабораторных испытаниях. Мы рекомендуем увеличение данных величин на 0,5 м.
 Данные характеристики действительны для жидкостей с плотностью $\rho = 1.0 \text{ кг/дм}^3$ и кинематической вязкостью $\nu = 1 \text{ мм}^2/\text{сек}$.

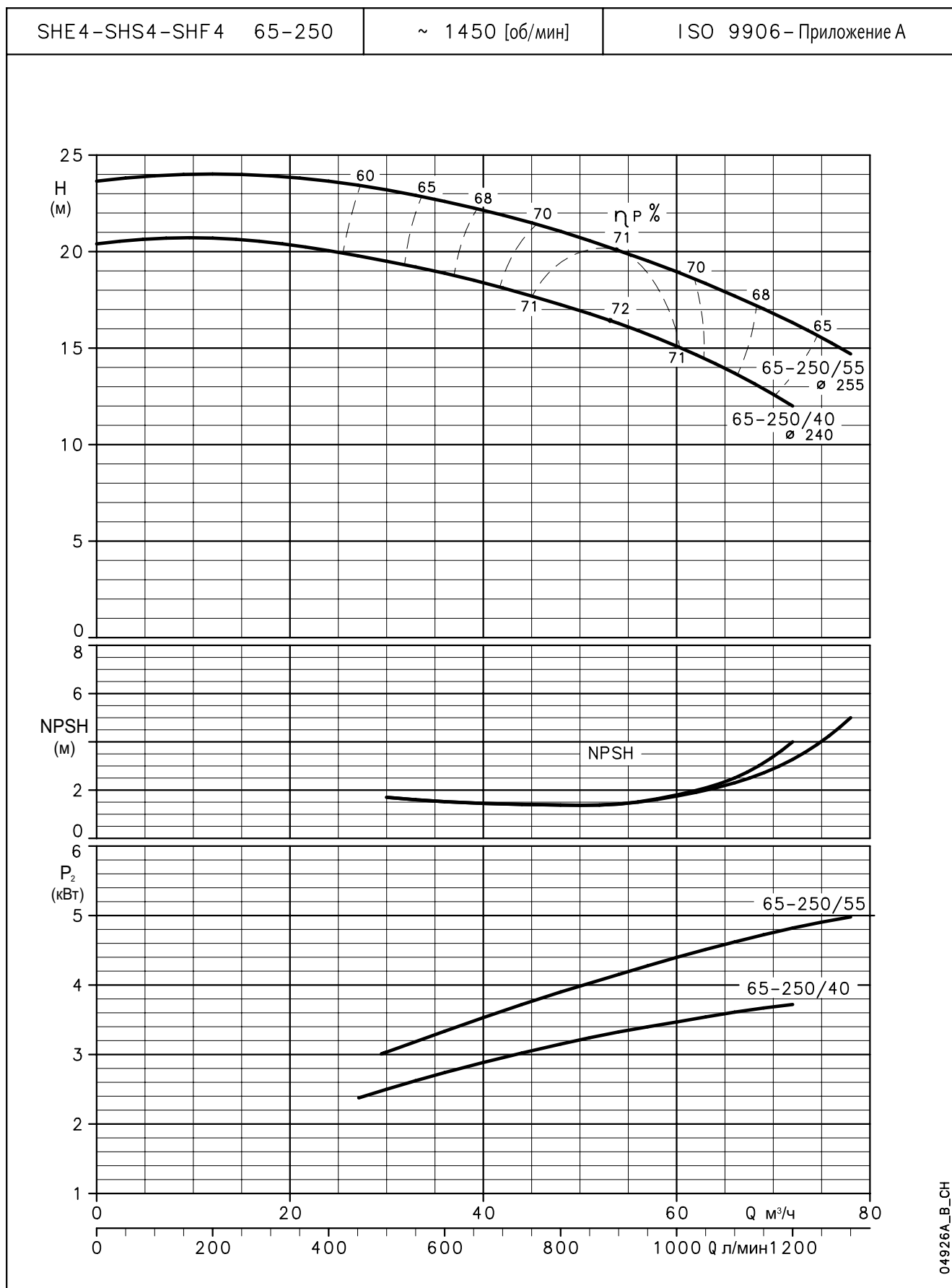
СЕРИЯ SHE4-SHS4-SHF4
ГИДРАВЛИЧЕСКИЕ ХАРАКТЕРИСТИКИ, 4-Х ПОЛЮСНЫЕ ДВИГАТЕЛИ, 50 ГЦ



04925A_B_CH

Данные значения NPSH были получены при лабораторных испытаниях. Мы рекомендуем увеличение данных величин на 0,5 м.
 Данные характеристики действительны для жидкостей с плотностью $\rho = 1.0 \text{ кг/дм}^3$ и кинематической вязкостью $\nu = 1 \text{ мм}^2/\text{сек}$.

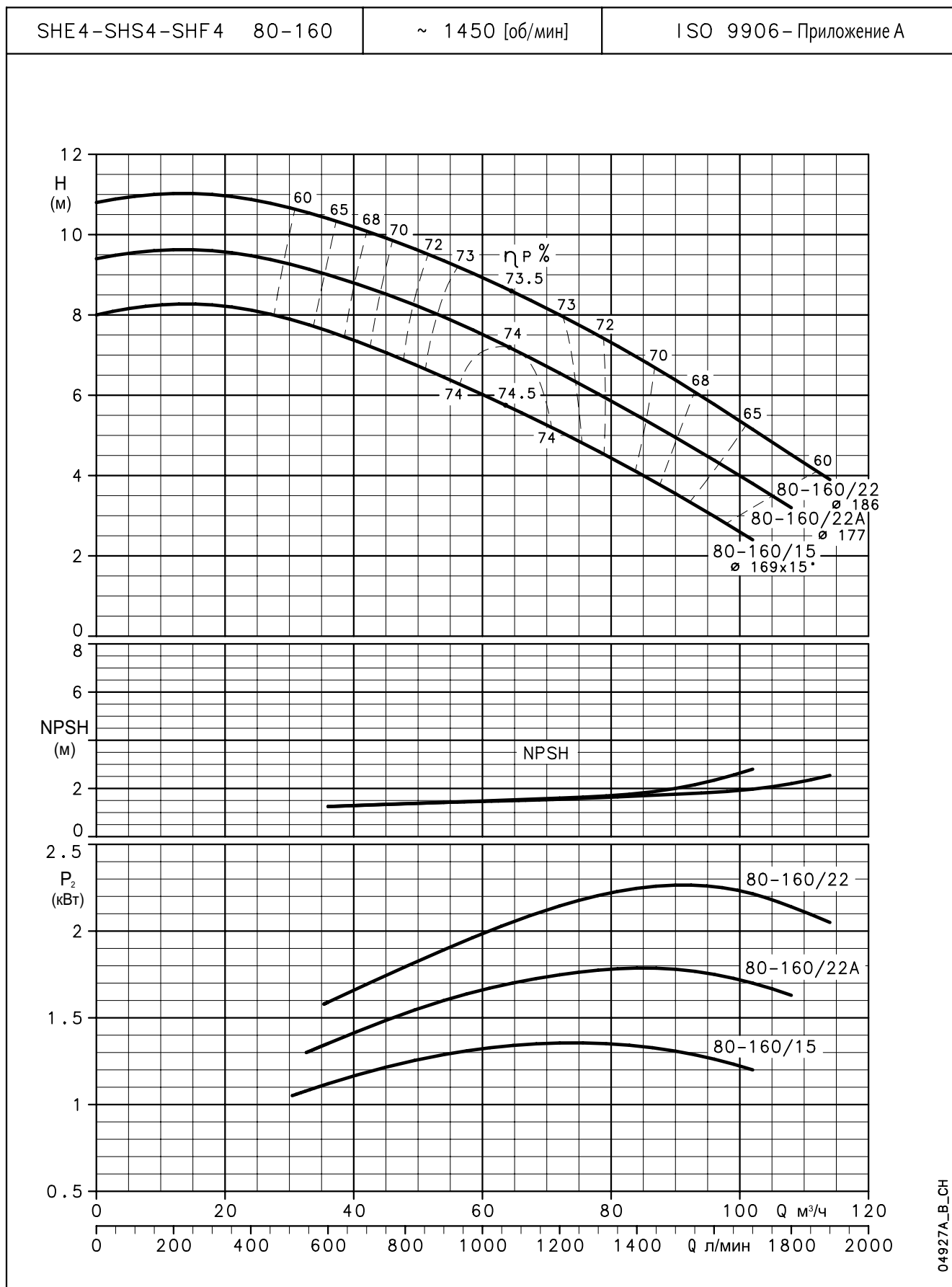
СЕРИЯ SHE4-SHS4-SHF4
ГИДРАВЛИЧЕСКИЕ ХАРАКТЕРИСТИКИ, 4-Х ПОЛЮСНЫЕ ДВИГАТЕЛИ, 50 ГЦ



04926A_B_CH

Данные значения NPSH были получены при лабораторных испытаниях. Мы рекомендуем увеличение данных величин на 0,5 м.
 Данные характеристики действительны для жидкостей с плотностью $\rho = 1.0 \text{ кг/дм}^3$ и кинематической вязкостью $\nu = 1 \text{ мм}^2/\text{сек}$.

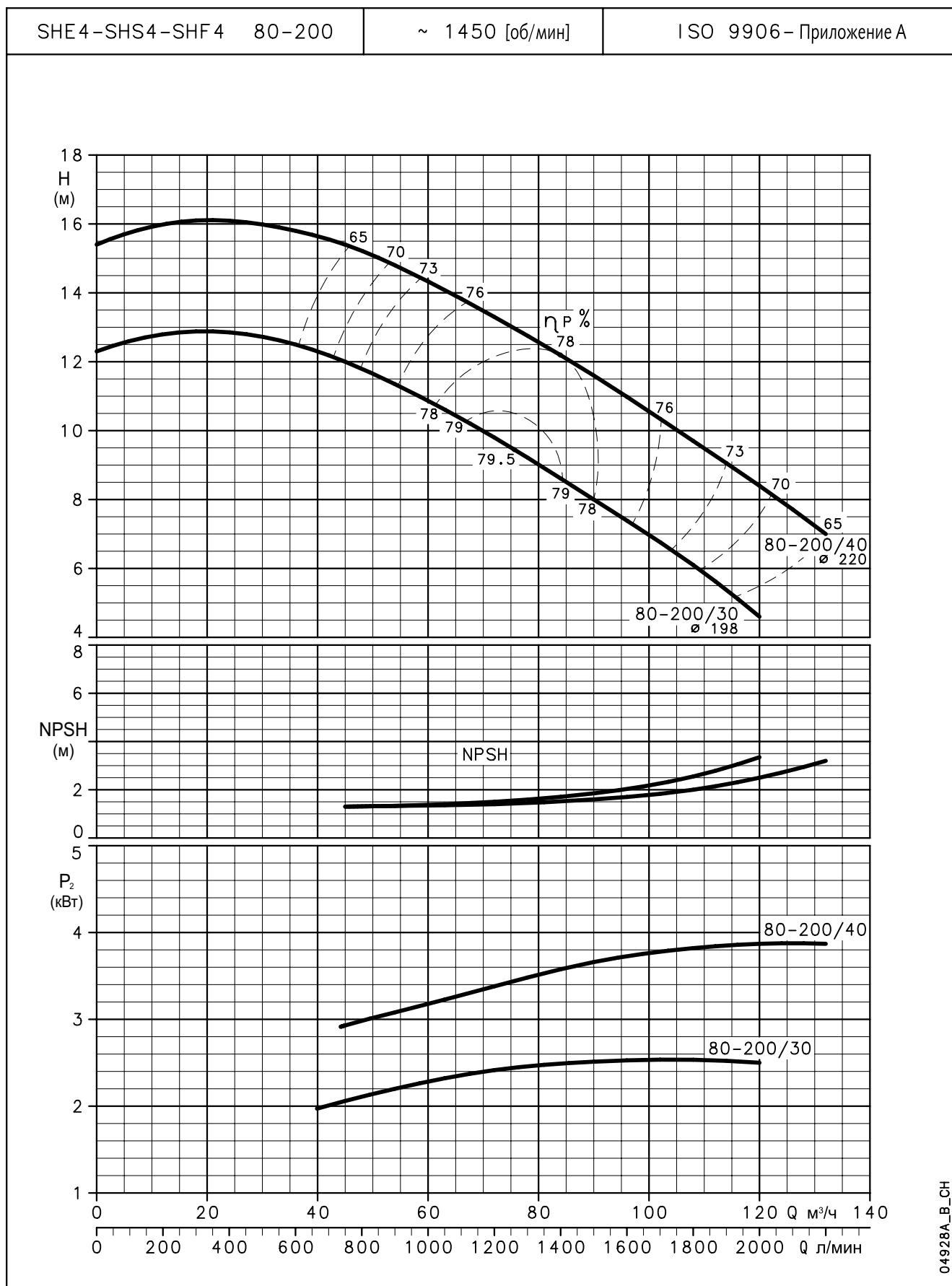
СЕРИЯ SHE4-SHS4-SHF4
ГИДРАВЛИЧЕСКИЕ ХАРАКТЕРИСТИКИ, 4-Х ПОЛЮСНЫЕ ДВИГАТЕЛИ, 50 ГЦ



04927A_B_CH

Данные значения NPSH были получены при лабораторных испытаниях. Мы рекомендуем увеличение данных величин на 0,5 м.
 Данные характеристики действительны для жидкостей с плотностью $\rho = 1.0 \text{ кг/дм}^3$ и кинематической вязкостью $\nu = 1 \text{ мм}^2/\text{сек}$.

СЕРИЯ SHE4-SHS4-SHF4
ГИДРАВЛИЧЕСКИЕ ХАРАКТЕРИСТИКИ, 4-Х ПОЛЮСНЫЕ ДВИГАТЕЛИ, 50 ГЦ



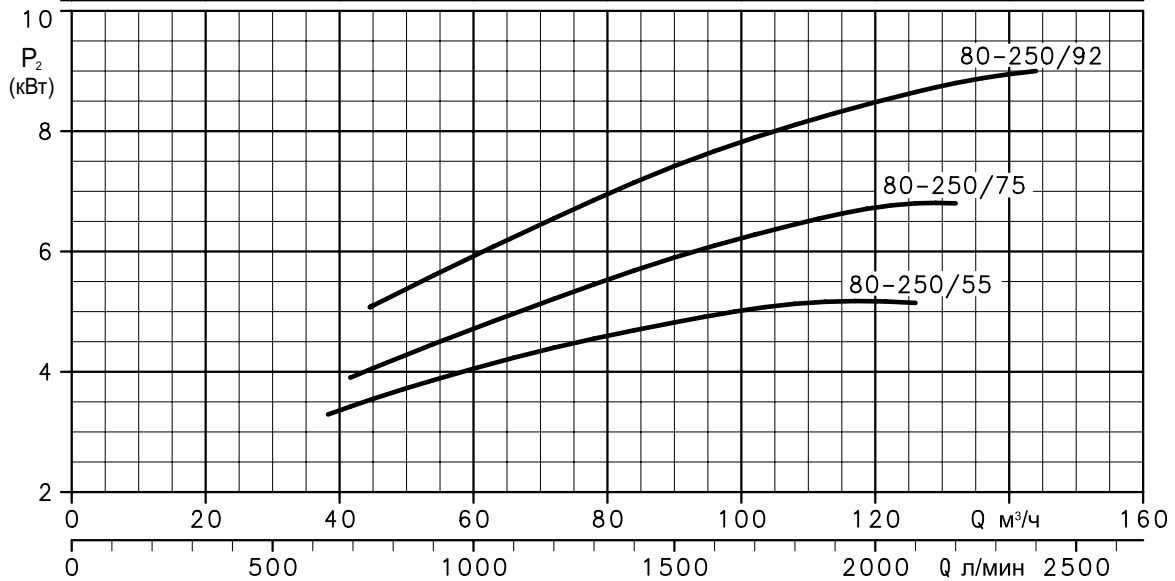
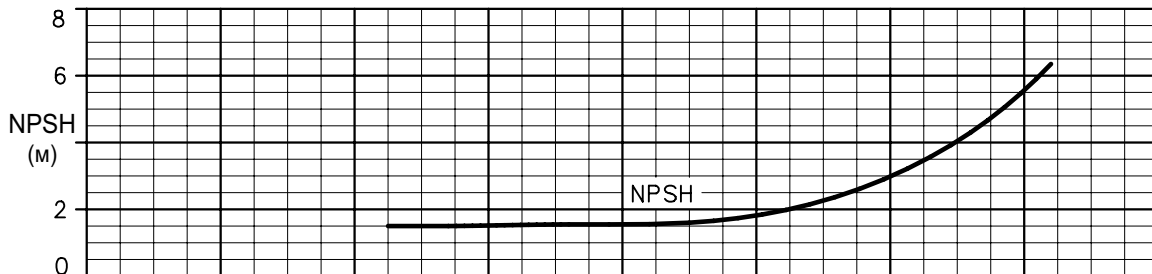
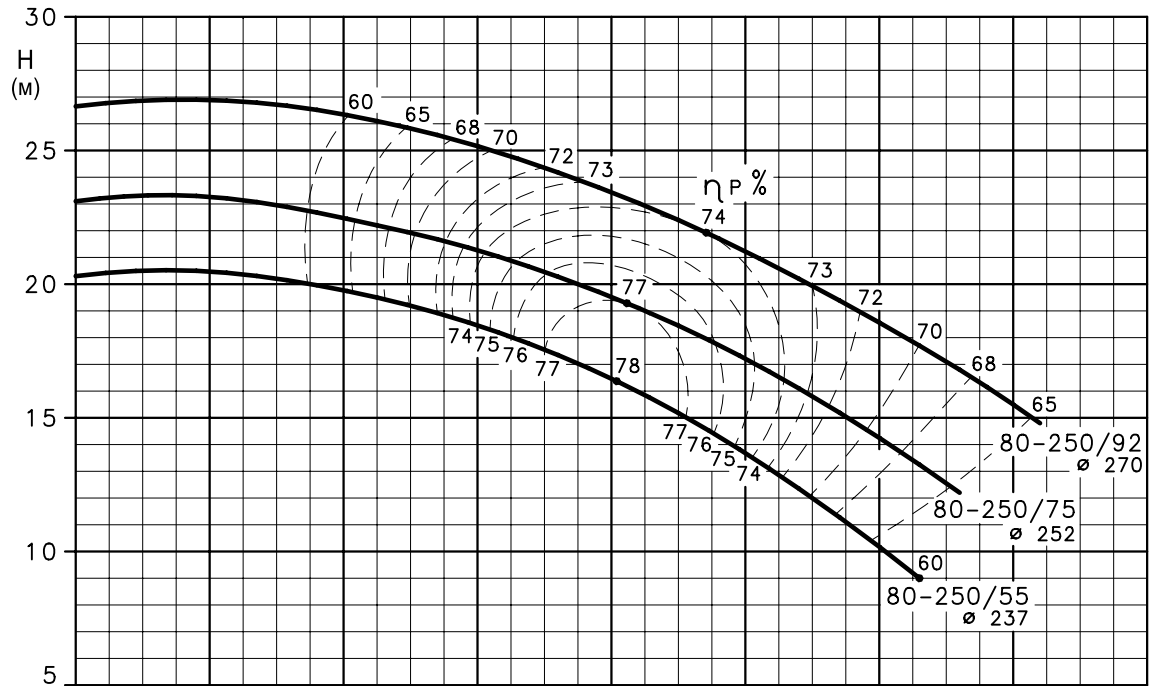
Данные значения NPSH были получены при лабораторных испытаниях. Мы рекомендуем увеличение данных величин на 0,5 м.
 Данные характеристики действительны для жидкостей с плотностью $\rho = 1.0 \text{ кг/дм}^3$ и кинематической вязкостью $\nu = 1 \text{ мм}^2/\text{сек}$.

**СЕРИЯ SHE4-SHS4-SHF4
ГИДРАВЛИЧЕСКИЕ ХАРАКТЕРИСТИКИ, 4-Х ПОЛЮСНЫЕ ДВИГАТЕЛИ, 50 ГЦ**

SHE4-SHS4-SHF4 80-250

~ 1450 [об/мин]

ISO 9906 – Приложение А

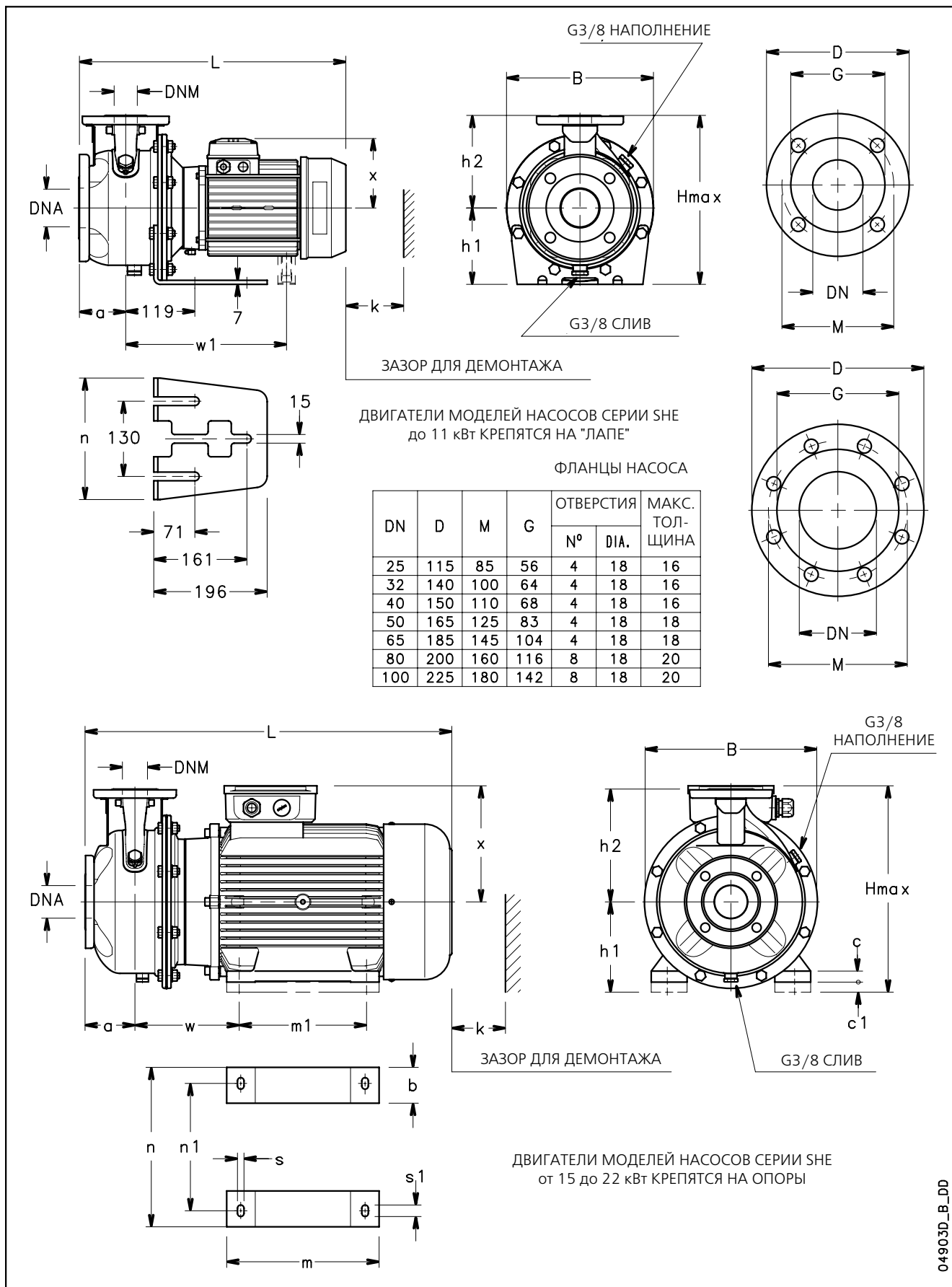


04929A_B_CH

Данные значения NPSH были получены при лабораторных испытаниях. Мы рекомендуем увеличение данных величин на 0,5 м.

 Данные характеристики действительны для жидкостей с плотностью $\rho = 1.0 \text{ кг/дм}^3$ и кинематической вязкостью $\nu = 1 \text{ мм}^2/\text{сек}$.

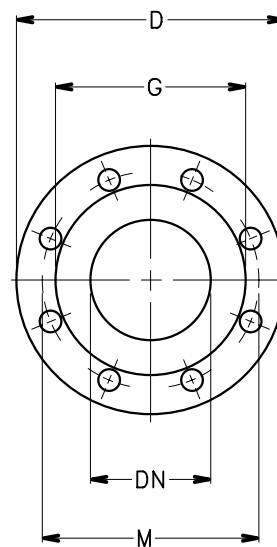
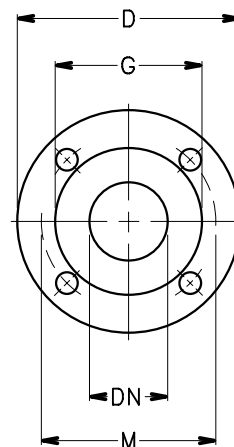
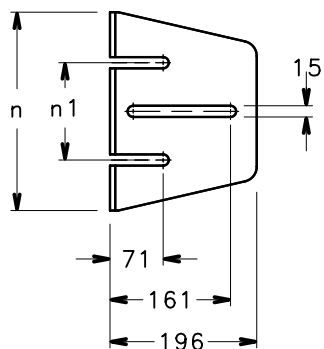
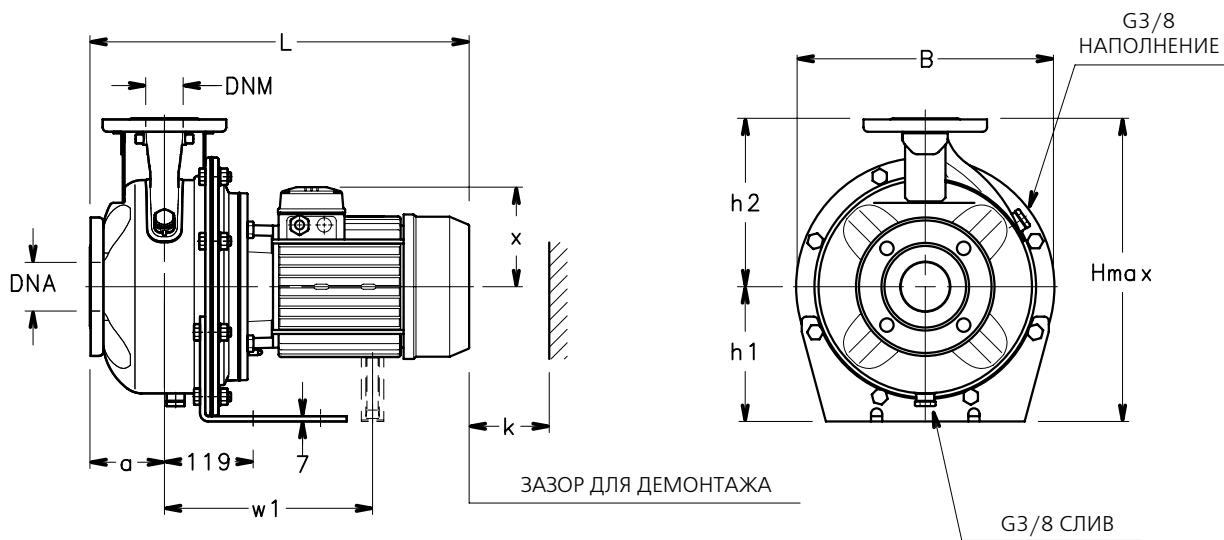
РАЗМЕРЫ И ВЕС

**СЕРИЯ SHE
РАЗМЕРЫ И ВЕС**


**СЕРИЯ SHE
РАЗМЕРЫ И ВЕС**

ТИП НАСОСА	РАЗМЕРЫ (мм)																			B	H max	L	k	ВЕС кг
	НАСОС						ОПОРА																	
	DNM	DNA	a	h2	w	w1	x	b	c	c1	h1	m	m1	n	n1	s	s1							
SHE 25-125/07	25	50	80	140	-	-	129	-	-	-	160	-	-	190	-	-	-	218	300	443	98	17		
SHE 25-125/11	25	50	80	140	-	-	129	-	-	-	160	-	-	190	-	-	-	218	300	443	98	19		
SHE 25-160/15	25	50	80	160	-	-	129	-	-	-	160	-	-	210	-	-	-	253	320	443	98	23		
SHE 25-160/22	25	50	80	160	-	-	129	-	-	-	160	-	-	210	-	-	-	253	320	443	98	24		
SHE 25-200/30	25	50	80	180	-	-	121	-	-	-	160	-	-	230	-	-	-	284	340	461	98	34		
SHE 25-200/40	25	50	80	180	-	-	133	-	-	-	160	-	-	230	-	-	-	284	340	487	98	36		
SHE 25-250/55	25	50	100	225	-	-	151	-	-	-	180	-	-	265	-	-	-	345	405	553	98	63		
SHE 25-250/75	25	50	100	225	-	-	151	-	-	-	180	-	-	265	-	-	-	345	405	553	98	69		
SHE 25-250/110	25	50	100	225	-	278	194	-	-	-	180	-	-	265	-	-	-	345	405	604	98	87		
SHE 32-125/07	32	50	80	140	-	-	129	-	-	-	112	-	-	190	-	-	-	218	252	443	98	17		
SHE 32-125/11	32	50	80	140	-	-	129	-	-	-	112	-	-	190	-	-	-	218	252	443	98	19		
SHE 32-160/15	32	50	80	160	-	-	129	-	-	-	132	-	-	210	-	-	-	253	292	443	98	23		
SHE 32-160/22	32	50	80	160	-	-	129	-	-	-	132	-	-	210	-	-	-	253	292	443	98	24		
SHE 32-200/30	32	50	80	180	-	-	121	-	-	-	160	-	-	230	-	-	-	284	340	461	98	34		
SHE 32-200/40	32	50	80	180	-	-	133	-	-	-	160	-	-	230	-	-	-	284	340	487	98	36		
SHE 32-250/55	32	50	100	225	-	-	151	-	-	-	180	-	-	265	-	-	-	345	405	553	98	63		
SHE 32-250/75	32	50	100	225	-	-	151	-	-	-	180	-	-	265	-	-	-	345	405	553	98	69		
SHE 32-250/110	32	50	100	225	-	278	194	-	-	-	180	-	-	265	-	-	-	345	405	604	98	87		
SHE 40-125/11	40	65	80	140	-	-	129	-	-	-	112	-	-	190	-	-	-	218	252	443	100	20		
SHE 40-125/15	40	65	80	140	-	-	129	-	-	-	112	-	-	190	-	-	-	218	252	443	100	21		
SHE 40-125/22	40	65	80	140	-	-	129	-	-	-	112	-	-	190	-	-	-	218	252	443	100	25		
SHE 40-160/30	40	65	80	160	-	-	121	-	-	-	132	-	-	210	-	-	-	253	292	461	100	28		
SHE 40-160/40	40	65	80	160	-	-	133	-	-	-	132	-	-	210	-	-	-	253	292	487	100	35		
SHE 40-200/55	40	65	100	180	-	-	151	-	-	-	160	-	-	230	-	-	-	284	340	553	100	49		
SHE 40-200/75	40	65	100	180	-	-	151	-	-	-	160	-	-	230	-	-	-	284	340	553	100	50		
SHE 40-250/92	40	65	100	225	-	278	194	-	-	-	180	-	-	265	-	-	-	345	405	604	107	84		
SHE 40-250/110	40	65	100	225	-	278	194	-	-	-	180	-	-	265	-	-	-	345	405	604	107	89		
SHE 40-250/150	40	65	100	225	208	-	244	72	22	20	180	260	210	318	254	13	23	345	424	688	107	125		
SHE 50-125/22	50	65	100	160	-	-	129	-	-	-	132	-	-	210	-	-	-	253	292	463	104	25		
SHE 50-125/30	50	65	100	160	-	-	121	-	-	-	132	-	-	210	-	-	-	253	292	481	104	29		
SHE 50-125/40	50	65	100	160	-	-	133	-	-	-	132	-	-	210	-	-	-	253	292	507	104	35		
SHE 50-160/55	50	65	100	180	-	-	151	-	-	-	160	-	-	210	-	-	-	253	340	553	104	49		
SHE 50-160/75	50	65	100	180	-	-	151	-	-	-	160	-	-	210	-	-	-	253	340	553	104	52		
SHE 50-200/92	50	65	100	200	-	278	194	-	-	-	160	-	-	245	-	-	-	310	360	604	104	79		
SHE 50-200/110	50	65	100	200	-	278	194	-	-	-	160	-	-	245	-	-	-	310	360	604	104	83		
SHE 50-250/150	50	65	100	225	208	-	244	72	22	20	180	260	210	318	254	13	23	345	424	688	107	126		
SHE 50-250/185	50	65	100	225	208	-	244	72	22	20	180	304	254	318	254	13	23	345	424	732	107	138		
SHE 50-250/220	50	65	100	225	208	-	244	72	22	20	180	304	254	318	254	13	23	345	424	732	107	145		
SHE 65-160/40	65	80	100	200	-	-	133	-	-	-	160	-	-	245	-	-	-	310	360	507	130	51		
SHE 65-160/55	65	80	100	200	-	-	151	-	-	-	160	-	-	245	-	-	-	310	360	553	130	60		
SHE 65-160/75	65	80	100	200	-	-	151	-	-	-	160	-	-	245	-	-	-	310	360	553	130	65		
SHE 65-160/92	65	80	100	200	-	278	194	-	-	-	160	-	-	245	-	-	-	310	360	604	130	90		
SHE 65-160/110	65	80	100	200	-	278	194	-	-	-	160	-	-	245	-	-	-	310	360	604	130	97		
SHE 65-200/150	65	80	100	225	208	-	244	72	22	20	180	260	210	318	254	13	23	310	424	688	130	126		
SHE 65-200/185	65	80	100	225	208	-	244	72	22	20	180	304	254	318	254	13	23	310	424	732	130	126		
SHE 65-200/220	65	80	100	225	208	-	244	72	22	20	180	304	254	318	254	13	23	310	424	732	130	139		
SHE 80-160/110	80	100	125	225	-	278	194	-	-	-	180	-	-	265	-	-	-	345	405	629	160	89		
SHE 80-160/150	80	100	125	225	208	-	244	72	22	20	180	260	210	318	254	13	23	345	424	713	160	133		
SHE 80-160/185	80	100	125	225	208	-	244	72	22	20	180	304	254	318	254	13	23	345	424	757	160	143		
SHE 80-200/220	80	100	125	250	208	-	244	72	22	20	180	304	254	318	254	13	23	345	430	757	160	154		

sh-she-2p50_b_td

**СЕРИЯ SHE4
РАЗМЕРЫ И ВЕС**


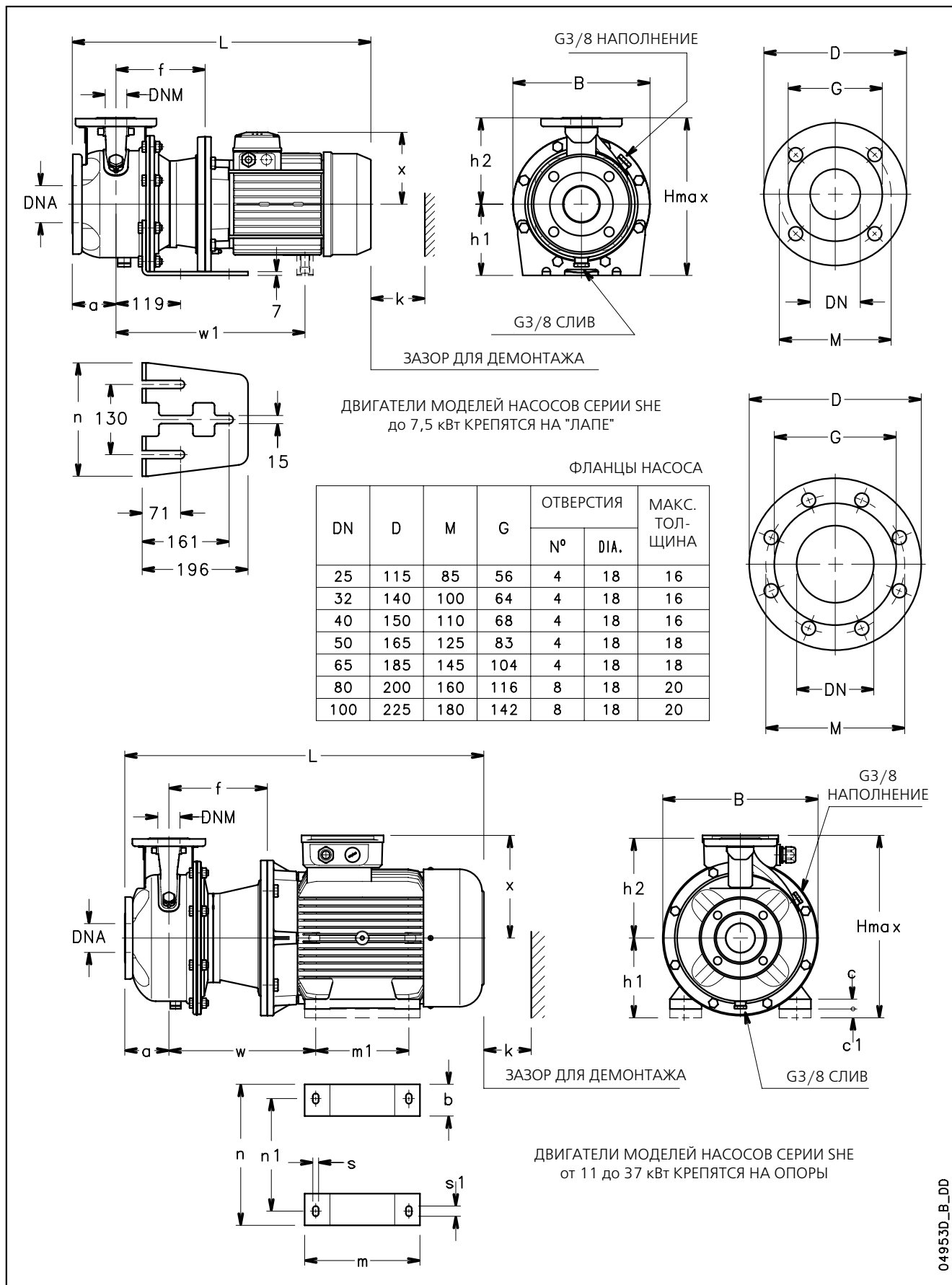
ФЛАНЦЫ НАСОСА

DN	D	M	G	ОТВЕРСТИЯ		МАКС. ТОЛЩИНА
				№	DIА.	
25	115	85	56	4	18	16
32	140	100	64	4	18	16
40	150	110	68	4	18	16
50	165	125	83	4	18	18
65	185	145	104	4	18	18
80	200	160	116	8	18	20
100	225	180	142	8	18	20

04904D_B_DD

**СЕРИЯ SHE4
РАЗМЕРЫ И ВЕС**

ТИП НАСОСА	РАЗМЕРЫ (мм)									B	H max	L	k	ВЕС кг
	НАСОС				w1	x	h1	n	n1					
	DNM	DNA	a	h2										
SHE4 25-125/02A	25	50	80	140	-	121	160	190	130	218	300	411	98	15
SHE4 25-125/02	25	50	80	140	-	121	160	190	130	218	300	411	98	16
SHE4 25-160/02	25	50	80	160	-	121	160	210	130	253	320	411	98	18
SHE4 25-160/03	25	50	80	160	-	121	160	210	130	253	320	411	98	19
SHE4 25-200/03	25	50	80	180	-	121	160	230	130	284	340	411	98	26
SHE4 25-200/05	25	50	80	180	-	129	160	230	130	284	340	443	98	27
SHE4 25-250/07	25	50	100	225	-	129	180	265	130	345	405	463	98	41
SHE4 25-250/11	25	50	100	225	-	121	180	265	130	345	405	481	98	43
SHE4 25-250/15	25	50	100	225	-	121	180	265	130	345	405	481	98	45
SHE4 32-125/02A	32	50	80	140	-	121	112	190	130	218	252	411	98	15
SHE4 32-125/02	32	50	80	140	-	121	112	190	130	218	252	411	98	16
SHE4 32-160/02	32	50	80	160	-	121	132	210	130	253	292	411	98	18
SHE4 32-160/03	32	50	80	160	-	121	132	210	130	253	292	411	98	19
SHE4 32-200/03	32	50	80	180	-	121	160	230	130	284	340	411	98	26
SHE4 32-200/05	32	50	80	180	-	129	160	230	130	284	340	443	98	27
SHE4 32-250/07	32	50	100	225	-	129	180	265	130	345	405	463	98	41
SHE4 32-250/11	32	50	100	225	-	121	180	265	130	345	405	481	98	43
SHE4 32-250/15	32	50	100	225	-	121	180	265	130	345	405	481	98	45
SHE4 40-125/02A	40	65	80	140	-	121	112	190	130	218	252	411	100	16
SHE4 40-125/02	40	65	80	140	-	121	112	190	130	218	252	411	100	17
SHE4 40-125/03	40	65	80	140	-	121	112	190	130	218	252	411	100	18
SHE4 40-160/03	40	65	80	160	-	121	132	210	130	253	292	411	100	20
SHE4 40-160/05	40	65	80	160	-	129	132	210	130	253	292	443	100	24
SHE4 40-200/07	40	65	100	180	-	129	160	230	130	285	340	463	100	26
SHE4 40-200/11	40	65	100	180	-	121	160	230	130	285	340	481	100	29
SHE4 40-250/11	40	65	100	225	-	121	180	265	130	345	405	481	107	41
SHE4 40-250/15	40	65	100	225	-	121	180	265	130	345	405	481	107	55
SHE4 40-250/22	40	65	100	225	-	133	180	265	130	345	405	507	107	56
SHE4 50-125/03A	50	65	100	160	-	121	132	210	130	253	292	431	104	20
SHE4 50-125/03	50	65	100	160	-	121	132	210	130	253	292	431	104	20
SHE4 50-125/05	50	65	100	160	-	129	132	210	130	253	292	463	104	26
SHE4 50-160/07	50	65	100	180	-	129	160	210	130	253	340	463	104	29
SHE4 50-160/11	50	65	100	180	-	121	160	210	130	253	340	481	104	34
SHE4 50-200/11	50	65	100	200	-	121	160	245	130	310	360	481	104	42
SHE4 50-200/15	50	65	100	200	-	121	160	245	130	310	360	481	104	45
SHE4 50-250/22A	50	65	100	225	-	133	180	265	130	345	405	507	107	47
SHE4 50-250/22	50	65	100	225	-	133	180	265	130	345	405	507	107	47
SHE4 50-250/30	50	65	100	225	-	133	180	265	130	345	405	507	107	53
SHE4 65-160/05	65	80	100	200	-	129	160	245	130	310	360	463	130	32
SHE4 65-160/07	65	80	100	200	-	129	160	245	130	310	360	463	130	35
SHE4 65-160/11A	65	80	100	200	-	121	160	245	130	310	360	481	130	38
SHE4 65-160/11	65	80	100	200	-	121	160	245	130	310	360	481	130	39
SHE4 65-160/15	65	80	100	200	-	121	160	245	130	310	360	481	130	42
SHE4 65-200/15	65	80	100	225	-	121	180	245	130	310	405	481	130	50
SHE4 65-200/22	65	80	100	225	-	133	180	245	130	310	405	507	130	55
SHE4 65-200/30	65	80	100	225	-	133	180	245	130	310	405	507	130	55
SHE4 65-250/40	65	80	100	250	-	151	200	265	130	345	450	530	140	64
SHE4 65-250/55	65	80	100	250	-	194	200	265	130	345	450	566	140	78
SHE4 80-160/15	80	100	125	225	-	121	180	265	130	345	405	506	160	49
SHE4 80-160/22A	80	100	125	225	-	133	180	265	130	345	405	532	160	54
SHE4 80-160/22	80	100	125	225	-	133	180	265	130	345	405	532	160	57
SHE4 80-200/30	80	100	125	250	-	133	180	265	130	345	430	532	160	60
SHE4 80-200/40	80	100	125	250	-	151	180	265	130	345	430	555	160	68
SHE4 80-250/55	80	100	125	280	259	194	200	303	210	383	480	591	160	83
SHE4 80-250/75	80	100	125	280	278	194	200	303	210	383	480	629	160	87
SHE4 80-250/92	80	100	125	280	278	194	200	303	210	383	480	629	160	94

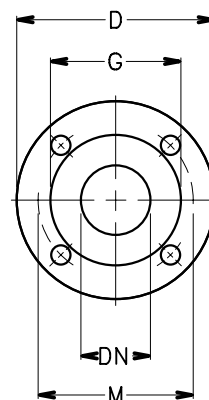
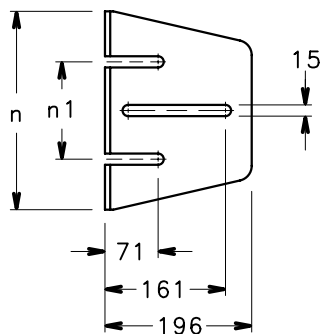
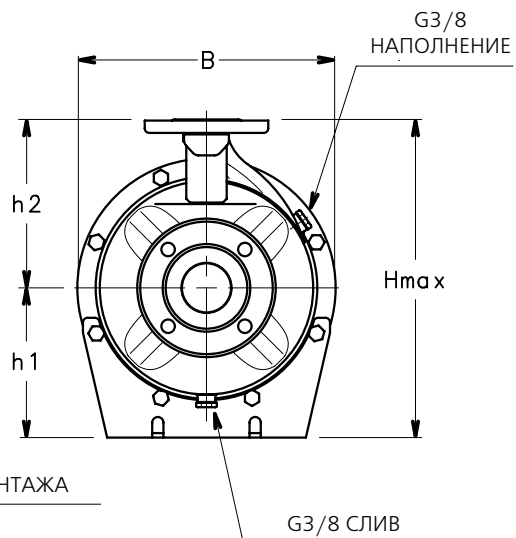
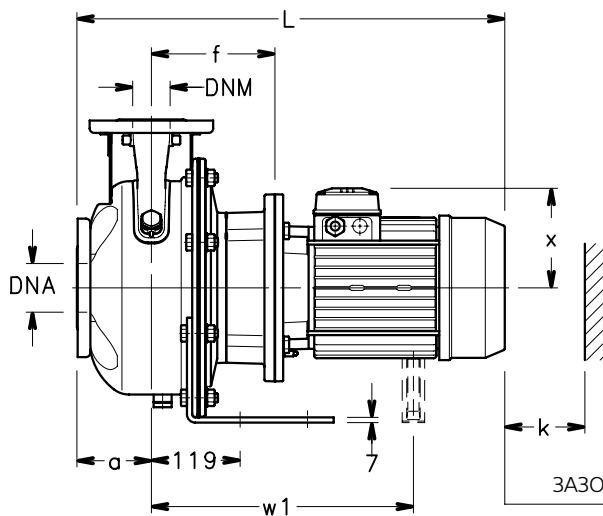
**СЕРИЯ SHS
РАЗМЕРЫ И ВЕС**


049530_B_DD

**СЕРИЯ SHS
РАЗМЕРЫ И ВЕС**

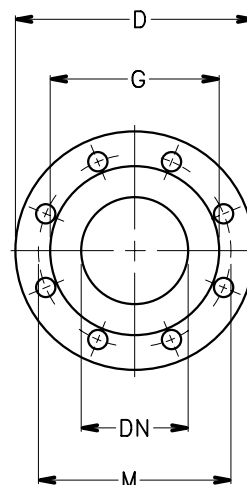
ТИП НАСОСА	РАЗМЕРЫ (мм)																				B	H max	L	k	ВЕС кг
	НАСОС								ОПОРА																
	DNM	DNA	a	f	h2	w	w1	x	b	c	c1	h1	m	m1	n	n1	s	s1							
SHS 25-125/07	25	50	80	155	140	-	-	121	-	-	-	160	-	-	190	-	-	-	218	300	461	98	22		
SHS 25-125/11	25	50	80	155	140	-	-	129	-	-	-	160	-	-	190	-	-	-	218	300	498	98	23		
SHS 25-160/15	25	50	80	155	160	-	-	129	-	-	-	160	-	-	210	-	-	-	253	320	498	98	26		
SHS 25-160/22	25	50	80	155	160	-	-	129	-	-	-	160	-	-	210	-	-	-	253	320	498	98	28		
SHS 25-200/30	25	50	80	165	180	-	-	121	-	-	-	160	-	-	230	-	-	-	284	340	548	98	40		
SHS 25-200/40	25	50	80	165	180	-	-	133	-	-	-	160	-	-	230	-	-	-	284	340	552	98	46		
SHS 25-250/55	25	50	100	192	225	-	424	151	-	-	-	180	-	-	265	-	-	-	345	405	666	98	74		
SHS 25-250/75	25	50	100	192	225	-	424	151	-	-	-	180	-	-	265	-	-	-	345	405	666	98	76		
SHS 25-250/110	25	50	100	222	225	330	-	244	72	22	20	180	260	210	318	254	14	23	350	424	810	98	125		
SHS 32-125/07	32	50	80	155	140	-	-	121	-	-	-	112	-	-	190	-	-	-	218	252	461	98	22		
SHS 32-125/11	32	50	80	155	140	-	-	129	-	-	-	112	-	-	190	-	-	-	218	252	498	98	23		
SHS 32-160/15	32	50	80	155	160	-	-	129	-	-	-	132	-	-	210	-	-	-	253	292	498	98	26		
SHS 32-160/22	32	50	80	155	160	-	-	129	-	-	-	132	-	-	210	-	-	-	253	292	498	98	28		
SHS 32-200/30	32	50	80	165	180	-	-	121	-	-	-	160	-	-	230	-	-	-	284	340	548	98	40		
SHS 32-200/40	32	50	80	165	180	-	-	133	-	-	-	160	-	-	230	-	-	-	284	340	552	98	46		
SHS 32-250/55	32	50	100	192	225	-	424	151	-	-	-	180	-	-	265	-	-	-	345	405	666	98	74		
SHS 32-250/75	32	50	100	192	225	-	424	151	-	-	-	180	-	-	265	-	-	-	345	405	666	98	76		
SHS 32-250/110	32	50	100	222	225	330	-	244	72	22	20	180	260	210	318	254	14	23	350	424	810	98	125		
SHS 40-125/11	40	65	80	155	140	-	-	129	-	-	-	112	-	-	190	-	-	-	218	252	498	100	24		
SHS 40-125/15	40	65	80	155	140	-	-	129	-	-	-	112	-	-	190	-	-	-	218	252	498	100	24		
SHS 40-125/22	40	65	80	155	140	-	-	129	-	-	-	112	-	-	190	-	-	-	218	252	498	100	27		
SHS 40-160/30	40	65	80	165	160	-	-	121	-	-	-	132	-	-	210	-	-	-	253	292	548	100	38		
SHS 40-160/40	40	65	80	165	160	-	-	133	-	-	-	132	-	-	210	-	-	-	253	292	552	100	43		
SHS 40-200/55	40	65	100	192	180	-	424	151	-	-	-	160	-	-	230	-	-	-	300	340	666	100	60		
SHS 40-200/75	40	65	100	192	180	-	424	151	-	-	-	160	-	-	230	-	-	-	300	340	666	100	65		
SHS 40-250/110A	40	65	100	222	225	330	-	244	72	22	20	180	260	210	318	254	14	23	350	424	810	107	124		
SHS 40-250/110	40	65	100	222	225	330	-	244	72	22	20	180	260	210	318	254	14	23	350	424	810	107	124		
SHS 40-250/150	40	65	100	222	225	330	-	244	72	22	20	180	260	210	318	254	14	23	350	424	810	107	137		
SHS 50-125/22	50	65	100	155	160	-	-	129	-	-	-	132	-	-	210	-	-	-	253	292	518	104	31		
SHS 50-125/30	50	65	100	165	160	-	-	121	-	-	-	132	-	-	210	-	-	-	253	292	568	104	33		
SHS 50-125/40	50	65	100	165	160	-	-	133	-	-	-	132	-	-	210	-	-	-	253	292	572	104	43		
SHS 50-160/55	50	65	100	192	180	-	424	151	-	-	-	160	-	-	210	-	-	-	300	340	666	104	59		
SHS 50-160/75	50	65	100	192	180	-	424	151	-	-	-	160	-	-	210	-	-	-	300	340	666	104	66		
SHS 50-200/110A	50	65	100	222	200	330	-	244	72	22	-	160	260	210	318	254	14	23	350	404	810	104	121		
SHS 50-200/110	50	65	100	222	200	330	-	244	72	22	-	160	260	210	318	254	14	23	350	404	810	104	125		
SHS 50-250/150	50	65	100	222	225	330	-	244	72	22	20	180	260	210	318	254	14	23	350	424	810	107	143		
SHS 50-250/185	50	65	100	222	225	330	-	244	72	22	20	180	304	254	318	254	14	23	350	424	854	107	151		
SHS 50-250/220	50	65	100	222	225	330	-	244	72	22	20	180	304	254	318	254	14	23	350	424	854	107	160		
SHS 65-160/40	65	80	100	165	200	-	-	133	-	-	-	160	-	-	245	-	-	-	310	360	572	130	55		
SHS 65-160/55	65	80	100	192	200	-	424	151	-	-	-	160	-	-	245	-	-	-	310	360	666	130	75		
SHS 65-160/75	65	80	100	192	200	-	424	151	-	-	-	160	-	-	245	-	-	-	310	360	666	130	78		
SHS 65-160/110A	65	80	100	222	200	330	-	244	72	22	-	160	260	210	318	254	14	23	350	404	810	130	111		
SHS 65-160/110	65	80	100	222	200	330	-	244	72	22	-	160	260	210	318	254	14	23	350	404	810	130	127		
SHS 65-200/150	65	80	100	222	225	330	-	244	72	22	20	180	260	210	318	254	14	23	350	424	810	130	142		
SHS 65-200/185	65	80	100	222	225	330	-	244	72	22	20	180	304	254	318	254	14	23	350	424	854	130	157		
SHS 65-200/220	65	80	100	222	225	330	-	244	72	22	20	180	304	254	318	254	14	23	350	424	854	130	165		
SHS 65-250/300	65	80	100	228	250	361	-	278	60	24	-	200	345	305	360	318	18	18	400	478	941	140	194		
SHS 65-250/370	65	80	100	228	250	361	-	278	60	24	-	200	345	305	360	318	18	18	400	478	941	140	215		
SHS 80-160/110	80	100	125	222	225	330	-	244	72	22	20	180	260	210	318	254	14	23	350	424	835	160	111		
SHS 80-160/150	80	100	125	222	225	330	-	244	72	22	20	180	260	210	318	254	14	23	350	424	835	160	147		
SHS 80-160/185	80	100	125	222	225	330	-	244	72	22	20	180	304	254	318	254	14	23	350	424	879	160	157		
SHS 80-200/220	80	100	125	222	250	330	-	244	72	22	20	180	304	254	318	254	14	23	350	430	879	160	160		
SHS 80-200/300	80	100	125	228	250	361	-	278	60	24	-	200	345	305	360	318	18	18	400	478	966	160	216		
SHS 80-200/370	80	100	125	228	250	361	-	278	60	24	-	200	345	305	360	318	18	18	400	478	966	160	210		

**СЕРИЯ SHS4
РАЗМЕРЫ И ВЕС**



ФЛАНЦЫ НАСОСА

DN	D	M	G	ОТВЕРСТИЯ		МАКС. ТОЛЩИНА
				№	DIА.	
25	115	85	56	4	18	16
32	140	100	64	4	18	16
40	150	110	68	4	18	16
50	165	125	83	4	18	18
65	185	145	104	4	18	18
80	200	160	116	8	18	20
100	225	180	142	8	18	20

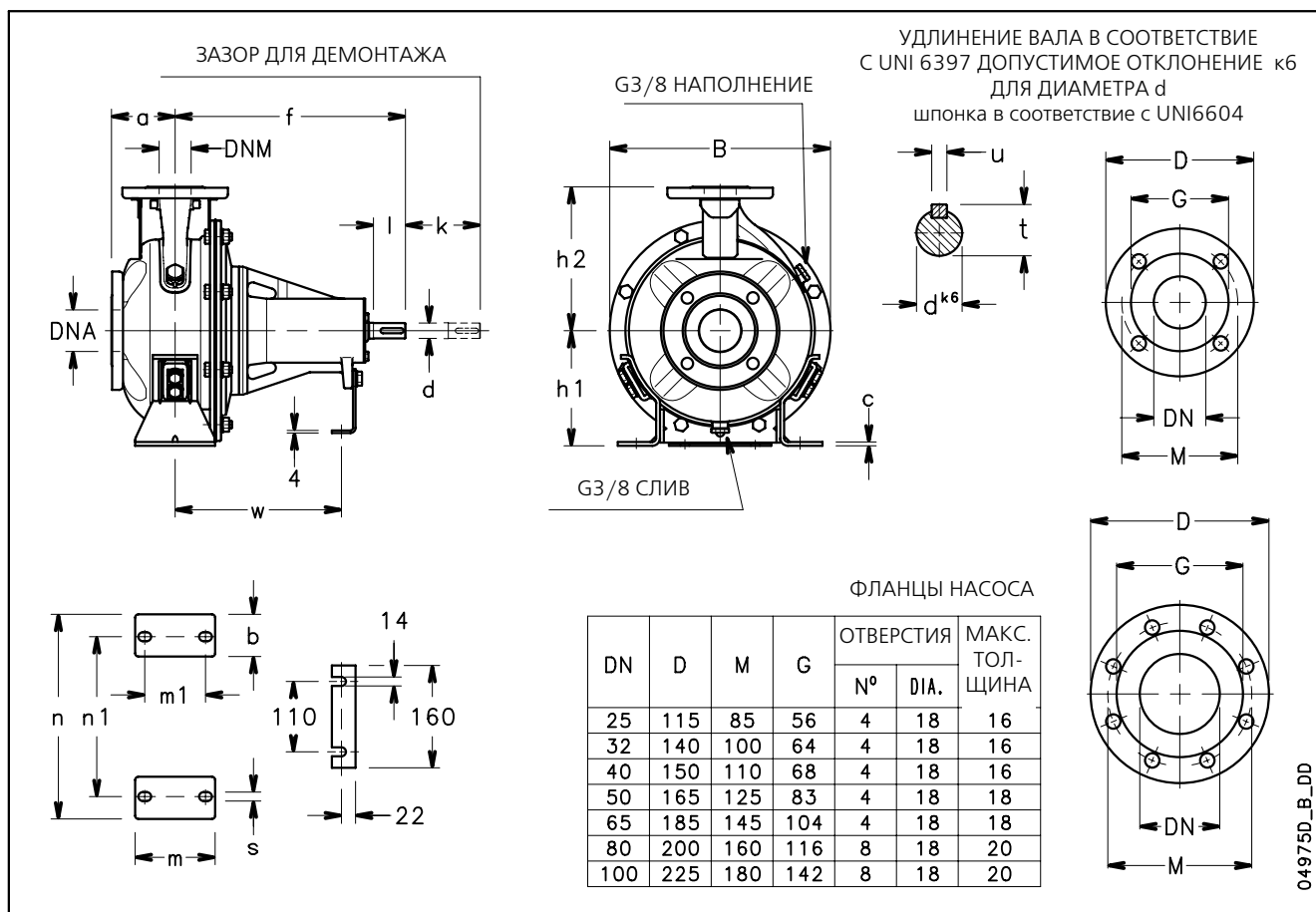


04954D_B_DD

**СЕРИЯ SHS4
РАЗМЕРЫ И ВЕС**

ТИП НАСОСА	РАЗМЕРЫ (мм)										B	H max	L	k	ВЕС кг
	DNM	DNA	НАСОС												
			a	f	h2	w1	x	h1	n	n1					
SHS4 25-250/07	25	50	100	155	225	-	129	180	265	130	345	405	518	98	41
SHS4 25-250/11	25	50	100	155	225	-	121	180	265	130	345	405	536	98	43
SHS4 25-250/15	25	50	100	155	225	-	121	180	265	130	345	405	536	98	44
SHS4 32-250/07	32	50	100	155	225	-	129	180	265	130	345	405	518	98	41
SHS4 32-250/11	32	50	100	155	225	-	121	180	265	130	345	405	536	98	43
SHS4 32-250/15	32	50	100	155	225	-	121	180	265	130	345	405	536	98	44
SHS4 40-200/07	40	65	100	155	180	-	129	160	230	130	284	340	518	100	30
SHS4 40-200/11	40	65	100	155	180	-	121	160	230	130	284	340	536	100	31
SHS4 40-250/11	40	65	100	155	225	-	121	180	265	130	345	405	536	107	45
SHS4 40-250/15	40	65	100	155	225	-	121	180	265	130	345	405	536	107	58
SHS4 40-250/22	40	65	100	165	225	-	133	180	265	130	345	405	572	107	59
SHS4 50-160/07	50	65	100	155	180	-	129	160	210	130	253	340	518	104	29
SHS4 50-160/11	50	65	100	155	180	-	121	160	210	130	253	340	536	104	30
SHS4 50-200/11	50	65	100	155	200	-	121	160	245	130	310	360	536	104	43
SHS4 50-200/15	50	65	100	155	200	-	121	160	245	130	310	360	536	104	46
SHS4 50-250/22A	50	65	100	165	225	-	133	180	265	130	345	405	572	107	49
SHS4 50-250/22	50	65	100	165	225	-	133	180	265	130	345	405	572	107	50
SHS4 50-250/30	50	65	100	165	225	-	133	180	265	130	345	405	572	107	56
SHS4 65-160/05	65	80	100	155	200	-	129	160	245	130	310	360	518	130	34
SHS4 65-160/07	65	80	100	155	200	-	129	160	245	130	310	360	518	130	37
SHS4 65-160/11A	65	80	100	155	200	-	121	160	245	130	310	360	536	130	40
SHS4 65-160/11	65	80	100	155	200	-	121	160	245	130	310	360	536	130	42
SHS4 65-160/15	65	80	100	155	200	-	121	160	245	130	310	360	536	130	45
SHS4 65-200/15	65	80	100	155	225	-	121	180	245	130	310	405	536	130	48
SHS4 65-200/22	65	80	100	165	225	-	133	180	245	130	310	405	572	130	62
SHS4 65-200/30	65	80	100	165	225	-	133	180	245	130	310	405	572	130	63
SHS4 65-250/40	65	80	100	165	250	-	151	200	265	130	345	450	595	140	77
SHS4 65-250/55	65	80	100	192	250	351	194	200	265	130	345	450	658	140	85
SHS4 80-160/15	80	100	125	155	225	-	121	180	265	130	345	405	561	160	53
SHS4 80-160/22A	80	100	125	165	225	-	133	180	265	130	345	405	597	160	58
SHS4 80-160/22	80	100	125	165	225	-	133	180	265	130	345	405	597	160	58
SHS4 80-200/30	80	100	125	165	250	-	133	180	265	130	345	430	597	160	63
SHS4 80-200/40	80	100	125	165	250	-	151	180	265	130	345	430	620	160	68
SHS4 80-250/55	80	100	125	192	280	351	194	200	303	210	383	480	683	160	98
SHS4 80-250/75	80	100	125	192	280	370	194	200	303	210	383	480	721	160	100
SHS4 80-250/92	80	100	125	192	280	370	194	200	303	210	383	480	721	160	102

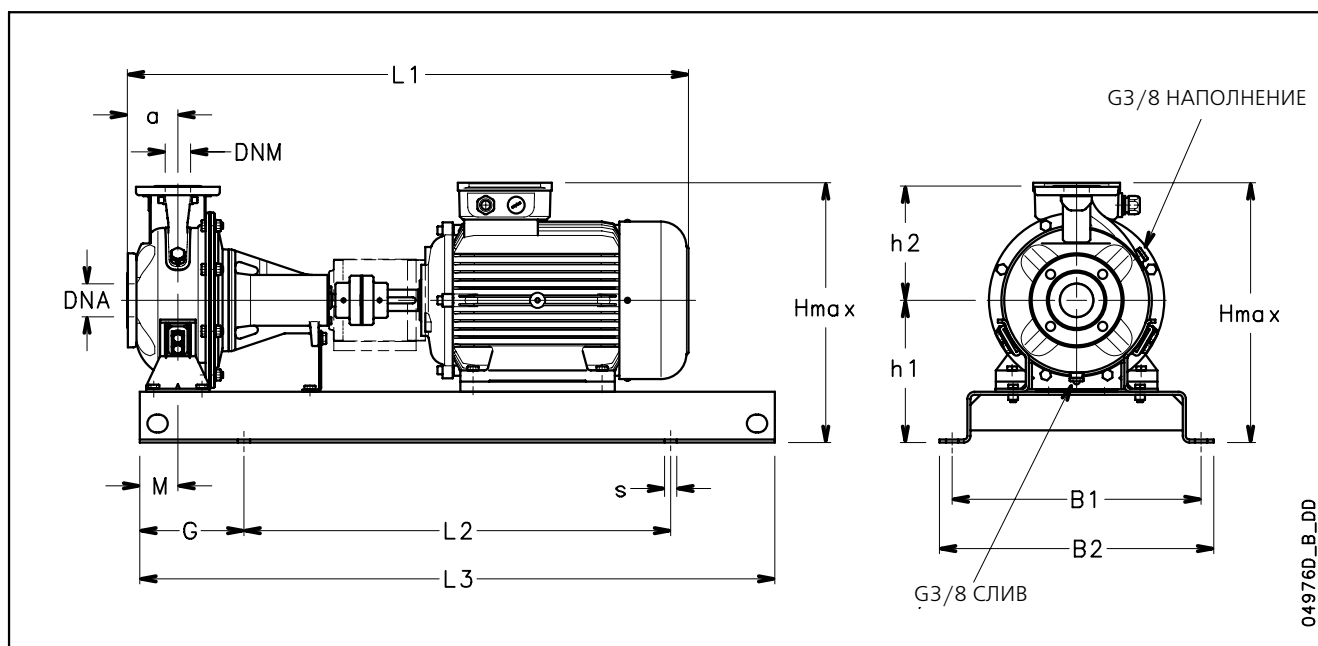
sh-shs4-4p50_b_td

**СЕРИЯ SHF СО СВОБОДНЫМ КОНЦОМ ВАЛА
РАЗМЕРЫ И ВЕС**


**СЕРИЯ SHF СО СВОБОДНЫМ КОНЦОМ ВАЛА
РАЗМЕРЫ И ВЕС**

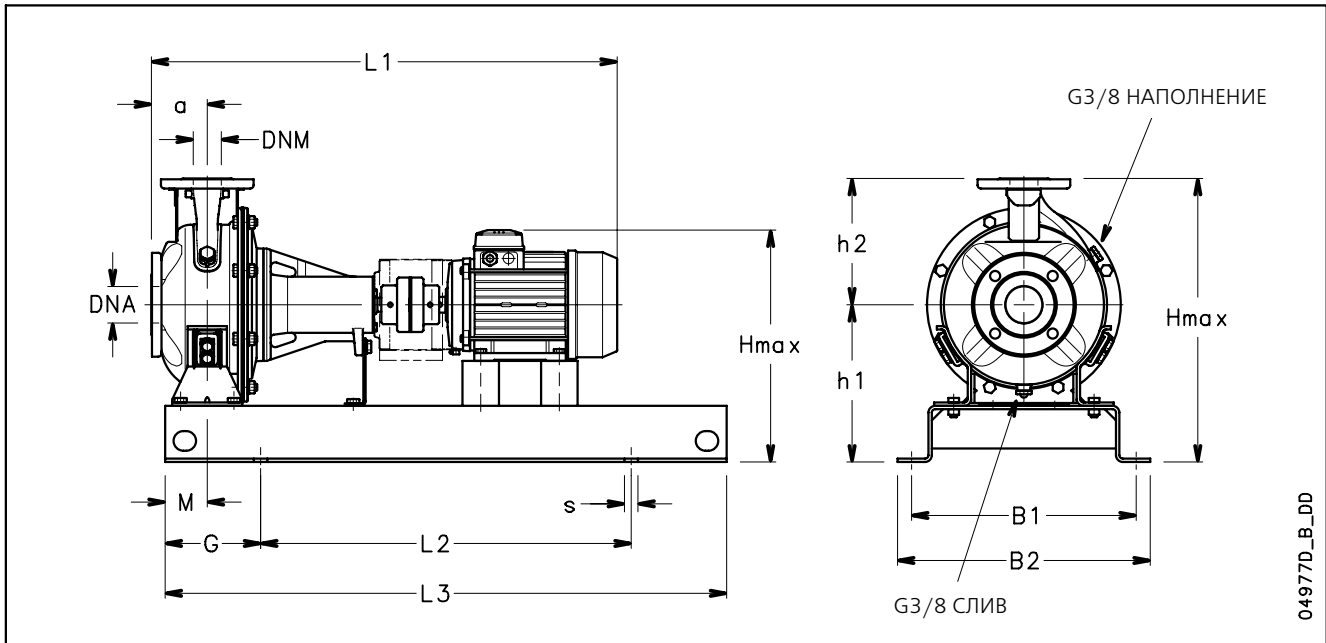
ТИП НАСОСА	РАЗМЕРЫ (мм)																				B	k	ВЕС кг
	НАСОС						ОПОРА								ВАЛ								
	DNM	DNA	a	f	h1	h2	b	c	m	m1	n	n1	s	w	d	l	t	u					
SHF 25-125	25	50	80	360	112	140	47	3	100	70	190	140	14	260	24	50	27	8	218	98	14		
SHF 25-160	25	50	80	360	132	160	48	3	100	70	240	190	14	260	24	50	27	8	253	98	17		
SHF 25-200	25	50	80	360	160	180	47	3	100	70	240	190	14	260	24	50	27	8	284	98	20		
SHF 25-250	25	50	100	360	180	225	54	6	125	95	320	250	14	260	24	50	27	8	345	98	84		
SHF 32-125	32	50	80	360	112	140	47	3	100	70	190	140	14	260	24	50	27	8	218	98	14		
SHF 32-160	32	50	80	360	132	160	48	3	100	70	240	190	14	260	24	50	27	8	253	98	17		
SHF 32-200	32	50	80	360	160	180	47	3	100	70	240	190	14	260	24	50	27	8	284	98	20		
SHF 32-250	32	50	100	360	180	225	54	6	125	95	320	250	14	260	24	50	27	8	345	98	84		
SHF 40-125	40	65	80	360	112	140	47	3	100	70	210	160	14	260	24	50	27	8	218	100	16		
SHF 40-160	40	65	80	360	132	160	48	3	100	70	240	190	14	260	24	50	27	8	253	100	18		
SHF 40-200	40	65	100	360	160	180	50	3	100	70	265	212	14	260	24	50	27	8	284	100	20		
SHF 40-250	40	65	100	360	180	225	54	6	125	95	320	250	14	260	24	50	27	8	345	107	33		
SHF 50-125	50	65	100	360	132	160	48	3	100	70	240	190	14	260	24	50	27	8	253	104	17		
SHF 50-160	50	65	100	360	160	180	48	3	100	70	265	212	14	260	24	50	27	8	253	104	24		
SHF 50-200	50	65	100	360	160	200	40	6	100	70	265	212	14	260	24	50	27	8	310	104	30		
SHF 50-250	50	65	100	360	180	225	54	6	125	95	320	250	14	260	24	50	27	8	345	107	37		
SHF 65-160	65	80	100	360	160	200	48	6	125	95	280	212	14	260	24	50	27	8	310	130	31		
SHF 65-200	65	80	100	360	180	225	65	15	125	95	320	250	14	260	24	50	27	8	310	130	42		
SHF 65-250	65	80	100	470	200	250	80	18	160	120	360	280	18	340	32	80	35	10	345	140	55		
SHF 80-160	80	100	125	360	180	225	54	6	125	95	320	250	14	260	24	50	27	8	345	160	37		
SHF 80-200	80	100	125	470	180	250	65	15	125	95	345	280	14	340	32	80	35	10	345	160	55		
SHF 80-250	80	100	125	470	200	280	80	18	160	120	400	315	18	340	32	80	35	10	383	160	67		

sh-shf_b_td

**СЕРИЯ SHF НА ПЛИТЕ-ОСНОВАНИИ В КОМПЛЕКТЕ С ДВИГАТЕЛЕМ
РАЗМЕРЫ И ВЕС**


СЕРИЯ SHF НА ПЛИТЕ-ОСНОВАНИИ В КОМПЛЕКТЕ С ДВИГАТЕЛЕМ РАЗМЕРЫ И ВЕС

ТИП НАСОСА	РАЗМЕРЫ (мм)													s ДЛЯ БОЛТОВ	ВЕС кг	ТИП МУФТЫ
	DNM	DNA	a	B1	B2	L1	L2	L3	G	M	h1	h2	Hmax			
SHF 25-125/07	25	50	80	320	360	744	540	800	130	60	212	140	352	M16	65	A2
SHF 25-125/11	25	50	80	320	360	744	540	800	130	60	212	140	352	M16	67	A2
SHF 25-160/15	25	50	80	350	390	773	600	900	150	60	232	160	392	M16	69	A3
SHF 25-160/22	25	50	80	350	390	773	600	900	150	60	232	160	392	M16	71	A3
SHF 25-200/30	25	50	80	350	390	809	600	900	150	60	260	180	440	M16	90	B1
SHF 25-200/40	25	50	80	350	390	832	600	900	150	60	260	180	440	M16	94	B1
SHF 25-250/55	25	50	100	440	490	909	740	1120	190	75	280	225	505	M20	119	C1
SHF 25-250/75	25	50	100	440	490	909	740	1120	190	75	280	225	505	M20	122	C1
SHF 25-250/110	25	50	100	490	540	1061	840	1250	205	75	280	225	524	M20	176	C2
SHF 32-125/07	32	50	80	320	360	744	540	800	130	60	212	140	352	M16	65	A2
SHF 32-125/11	32	50	80	320	360	744	540	800	130	60	212	140	352	M16	67	A2
SHF 32-160/15	32	50	80	350	390	773	600	900	150	60	232	160	392	M16	69	A3
SHF 32-160/22	32	50	80	350	390	773	600	900	150	60	232	160	392	M16	71	A3
SHF 32-200/30	32	50	80	350	390	809	600	900	150	60	260	180	440	M16	90	B1
SHF 32-200/40	32	50	80	350	390	832	600	900	150	60	260	180	440	M16	94	B1
SHF 32-250/55	32	50	100	440	490	909	740	1120	190	75	280	225	505	M20	119	C1
SHF 32-250/75	32	50	100	440	490	909	740	1120	190	75	280	225	505	M20	122	C1
SHF 32-250/110	32	50	100	490	540	1061	840	1250	205	75	280	225	524	M20	176	C2
SHF 40-125/11	40	65	80	320	360	744	540	800	130	60	212	140	352	M16	68	A2
SHF 40-125/15	40	65	80	350	390	773	600	900	150	60	212	140	352	M16	70	A3
SHF 40-125/22	40	65	80	350	390	773	600	900	150	60	212	140	352	M16	73	A3
SHF 40-160/30	40	65	80	350	390	809	600	900	150	60	232	160	392	M16	87	B1
SHF 40-160/40	40	65	80	350	390	832	600	900	150	60	232	160	392	M16	93	B1
SHF 40-200/55	40	65	100	400	450	909	660	1000	170	60	260	180	454	M20	108	C1
SHF 40-200/75	40	65	100	400	450	909	660	1000	170	60	260	180	454	M20	116	C1
SHF 40-250/110A	40	65	100	490	540	1061	840	1250	205	75	280	225	524	M20	162	C2
SHF 40-250/110	40	65	100	490	540	1061	840	1250	205	75	280	225	524	M20	165	C2
SHF 40-250/150	40	65	100	490	540	1061	840	1250	205	75	280	225	524	M20	170	C2
SHF 50-125/22	50	65	100	350	390	793	600	900	150	60	232	160	392	M16	80	A3
SHF 50-125/30	50	65	100	350	390	829	600	900	150	60	232	160	392	M16	87	B1
SHF 50-125/40	50	65	100	350	390	852	600	900	150	60	232	160	392	M16	92	B1
SHF 50-160/55	50	65	100	400	450	909	660	1000	170	60	260	180	454	M20	106	C1
SHF 50-160/75	50	65	100	400	450	909	660	1000	170	60	260	180	454	M20	110	C1
SHF 50-200/110A	50	65	100	440	490	1061	740	1120	190	60	260	200	504	M20	140	C2
SHF 50-200/110	50	65	100	440	490	1061	740	1120	190	60	260	200	504	M20	145	C2
SHF 50-250/150	50	65	100	490	540	1061	840	1250	205	75	280	225	524	M20	160	C2
SHF 50-250/185	50	65	100	490	540	1105	840	1250	205	75	280	225	524	M20	165	C2
SHF 50-250/220	50	65	100	490	540	1111	840	1250	205	75	280	225	538	M20	180	D1
SHF 65-160/40	65	80	100	400	450	852	660	1000	170	75	260	200	460	M20	130	B1
SHF 65-160/55	65	80	100	440	490	909	740	1120	190	75	260	200	460	M20	136	C1
SHF 65-160/75	65	80	100	440	490	909	740	1120	190	75	260	200	460	M20	142	C1
SHF 65-160/110A	65	80	100	490	540	1061	840	1250	205	75	260	200	504	M20	157	C2
SHF 65-160/110	65	80	100	490	540	1061	840	1250	205	75	260	200	504	M20	157	C2
SHF 65-200/150	65	80	100	490	540	1061	840	1250	205	75	280	225	524	M20	180	C2
SHF 65-200/185	65	80	100	490	540	1105	840	1250	205	75	280	225	524	M20	192	C2
SHF 65-200/220	65	80	100	490	540	1111	840	1250	205	75	280	225	538	M20	208	D1
SHF 65-250/300	65	80	100	550	610	1296	940	1400	230	90	310	250	588	M24	271	E1
SHF 65-250/370	65	80	100	550	610	1296	940	1400	230	90	310	250	588	M24	296	E1
SHF 80-160/110	80	100	125	490	540	1086	840	1250	205	75	280	225	524	M20	193	C2
SHF 80-160/150	80	100	125	490	540	1086	840	1250	205	75	280	225	524	M20	204	C2
SHF 80-160/185	80	100	125	490	540	1130	840	1250	205	75	280	225	524	M20	225	C2
SHF 80-200/220	80	100	125	490	540	1246	840	1250	205	75	280	250	538	M20	236	D2
SHF 80-200/300	80	100	125	550	610	1321	940	1400	230	75	310	250	588	M24	277	E1
SHF 80-200/370	80	100	125	550	610	1321	940	1400	230	75	310	250	588	M24	295	E1
SHF 80-250/450	80	100	125	550	610	1398	940	1400	230	90	365	280	663	M24	355	E1
SHF 80-250/550	80	100	125	600	660	1428	1060	1600	270	90	390	280	688	M24	394	F1
SHF 80-250/750	80	100	125	670	730	1558	1200	1800	300	90	420	280	780	M24	405	G1

**СЕРИЯ SHF4 НА ПЛИТЕ-ОСНОВАНИИ В КОМПЛЕКТЕ С ДВИГАТЕЛЕМ
РАЗМЕРЫ И ВЕС**


**СЕРИЯ SHF4 НА ПЛИТЕ-ОСНОВАНИИ В КОМПЛЕКТЕ С ДВИГАТЕЛЕМ
РАЗМЕРЫ И ВЕС**

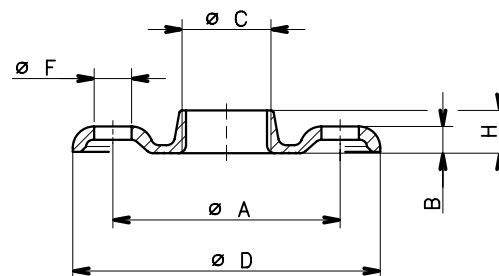
ТИП НАСОСА	РАЗМЕРЫ (мм)													s для БОЛТОВ	ВЕС кг	ТИП МУФТЫ
	DNM	DNA	a	B1	B2	L1	L2	L3	G	M	h1	h2	Hmax			
SHF4 25-125/02A	25	50	80	320	360	702	540	800	130	60	212	140	352	M16	72	A1
SHF4 25-125/02	25	50	80	320	360	702	540	800	130	60	212	140	352	M16	72	A1
SHF4 25-160/02	25	50	80	320	360	702	540	800	130	60	232	160	392	M16	74	A1
SHF4 25-160/03	25	50	80	320	360	702	540	800	130	60	232	160	392	M16	74	A1
SHFE4 25-200/03	25	50	80	320	360	702	540	800	130	60	260	180	440	M16	78	A1
SHF4 25-200/05	25	50	80	320	360	744	540	800	130	60	260	180	440	M16	80	A2
SHF4 25-250/07	25	50	100	400	450	764	660	1000	170	75	280	225	505	M20	97	A2
SHF4 25-250/11	25	50	100	400	450	793	660	1000	170	75	280	225	505	M20	100	A3
SHF4 25-250/15	25	50	100	400	450	793	660	1000	170	75	280	225	505	M20	102	A3
SHF4 32-125/02A	32	50	80	320	360	702	540	800	130	60	212	140	352	M16	72	A1
SHF4 32-125/02	32	50	80	320	360	702	540	800	130	60	212	140	352	M16	72	A1
SHF4 32-160/02	32	50	80	320	360	702	540	800	130	60	232	160	392	M16	74	A1
SHF4 32-160/03	32	50	80	320	360	702	540	800	130	60	232	160	392	M16	74	A1
SHFE4 32-200/03	32	50	80	320	360	702	540	800	130	60	260	180	440	M16	78	A1
SHF4 32-200/05	32	50	80	320	360	744	540	800	130	60	260	180	440	M16	80	A2
SHF4 32-250/07	32	50	100	400	450	764	660	1000	170	75	280	225	505	M20	97	A2
SHF4 32-250/11	32	50	100	400	450	793	660	1000	170	75	280	225	505	M20	100	A3
SHF4 32-250/15	32	50	100	400	450	793	660	1000	170	75	280	225	505	M20	102	A3
SHF4 40-125/02A	40	65	80	320	360	702	540	800	130	60	212	140	352	M16	57	A1
SHF4 40-125/02	40	65	80	320	360	702	540	800	130	60	212	140	352	M16	57	A1
SHF4 40-125/03	40	65	80	320	360	702	540	800	130	60	212	140	352	M16	58	A1
SHF4 40-160/03	40	65	80	320	360	702	540	800	130	60	232	160	392	M16	60	A1
SHF4 40-160/05	40	65	80	320	360	744	540	800	130	60	232	160	392	M16	62	A2
SHF4 40-200/07	40	65	100	350	390	764	600	900	150	60	260	180	440	M16	69	A2
SHF4 40-200/11	40	65	100	350	390	793	600	900	150	60	260	180	440	M16	72	A3
SHF4 40-250/11	40	65	100	400	450	793	660	1000	170	75	280	225	505	M20	99	A3
SHF4 40-250/15	40	65	100	400	450	793	660	1000	170	75	280	225	505	M20	102	A3
SHF4 40-250/22	40	65	100	400	450	829	660	1000	170	75	280	225	505	M20	115	B1
SHF4 50-125/03A	50	65	100	320	360	722	540	800	130	60	232	160	392	M16	59	A1
SHF4 50-125/03	50	65	100	320	360	722	540	800	130	60	232	160	392	M16	59	A1
SHF4 50-125/05	50	65	100	320	360	764	540	800	130	60	232	160	392	M16	61	A2
SHF4 50-160/07	50	65	100	350	390	764	600	900	150	60	260	180	440	M16	68	A2
SHF4 50-160/11	50	65	100	350	390	793	600	900	150	60	260	180	440	M16	71	A3
SHF4 50-200/11	50	65	100	350	390	793	600	900	150	60	260	200	460	M16	82	A3
SHF4 50-200/15	50	65	100	350	390	793	600	900	150	60	260	200	460	M16	85	A3
SHF4 50-250/22A	50	65	100	400	450	829	660	1000	170	75	280	225	505	M20	116	B1
SHF4 50-250/22	50	65	100	400	450	829	660	1000	170	75	280	225	505	M20	116	B1
SHF4 50-250/30	50	65	100	400	450	829	660	1000	170	75	280	225	505	M20	120	B1
SHF4 65-160/05	65	80	100	350	390	764	600	900	150	75	260	200	460	M16	84	A2
SHF4 65-160/07	65	80	100	350	390	764	600	900	150	75	260	200	460	M16	85	A2
SHF4 65-160/11A	65	80	100	400	450	793	600	1000	170	75	260	200	460	M20	88	A3
SHF4 65-160/11	65	80	100	400	450	793	660	1000	170	75	260	200	460	M20	88	A3
SHF4 65-160/15	65	80	100	400	450	793	660	1000	170	75	260	200	460	M20	91	A3
SHF4 65-200/15	65	80	100	400	450	793	660	1000	170	75	280	225	505	M20	103	A3
SHF4 65-200/22	65	80	100	440	490	829	740	1120	190	75	280	225	505	M20	117	B1
SHF4 65-200/30	65	80	100	440	490	829	740	1120	190	75	280	225	505	M20	121	B1
SHF4 65-250/40	65	80	100	440	490	962	740	1120	190	90	310	250	550	M20	158	C3
SHF4 65-250/55	65	80	100	440	490	1019	740	1120	190	90	310	250	550	M20	174	C4
SHF4 80-160/15	80	100	125	400	450	818	660	1000	170	75	280	225	505	M20	121	A3
SHF4 80-160/22A	80	100	125	440	490	854	740	1120	190	75	280	225	505	M20	127	B1
SHF4 80-160/22	80	100	125	440	490	854	740	1120	190	75	280	225	505	M20	127	B1
SHF4 80-200/30	80	100	125	440	490	964	740	1120	190	75	280	250	530	M20	146	C3
SHF4 80-200/40	80	100	125	440	490	987	740	1120	190	75	280	250	530	M20	151	C3
SHF4 80-250/55	80	100	125	490	540	1044	840	1250	205	90	310	280	580	M20	175	C4
SHF4 80-250/75	80	100	125	490	540	1082	840	1250	205	90	310	280	580	M20	185	C4

ПРИНАДЛЕЖНОСТИ

РАЗМЕРЫ КРУГЛЫХ РЕЗЬБОВЫХ КОНТРОФЛАНЦЕВ В СООТВЕТСТВИЕ С EN 1092-1

DN	ø C	РАЗМЕРЫ (мм)				ОТВЕРСТИЯ		
		ø A	B	ø D	H	ø F	N	PN
25	Rp 1	85	10	115	16	14	4	16
32	Rp 1 1/4	100	13	140	16	18	4	16
40	Rp 1 1/2	110	14	150	19	18	4	16
50	Rp 2	125	16	165	24	18	4	16
65	Rp 2 1/2	145	16	185	23	18	4	16
80	Rp 3	160	17	200	27	18	8	16
100	Rp 4	180	18	220	31	18	8	16

sh-ctf-tonde-f_b_td

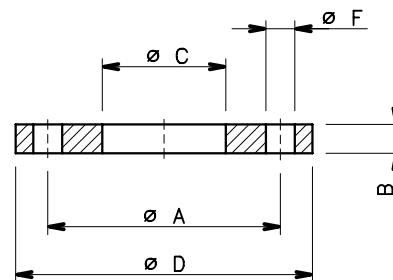


04430_B_DD

РАЗМЕРЫ КРУГЛЫХ ПРИВАРНЫХ КОНТРОФЛАНЦЕВ В СООТВЕТСТВИЕ С EN 1092-1

DN	ø C	РАЗМЕРЫ (мм)			ОТВЕРСТИЯ		
		ø A	B	ø D	ø F	N	PN
65	77	145	18	185	18	4	16
80	90	160	20	200	18	8	16
100	115,5	180	22	220	18	8	16

sh-ctf-tonde-s_b_td

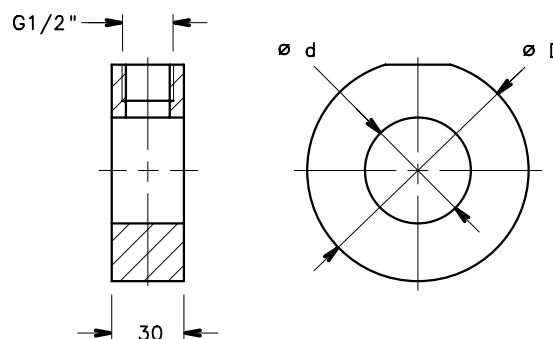


04431_A_DD

ФЛАНЦЫ ИЗ НЕРЖАВЕЮЩЕЙ СТАЛИ МАРКИ AISI 304 С ВОЗМОЖНОСТЬЮ ПОДКЛЮЧЕНИЯ МАНОМЕТРА

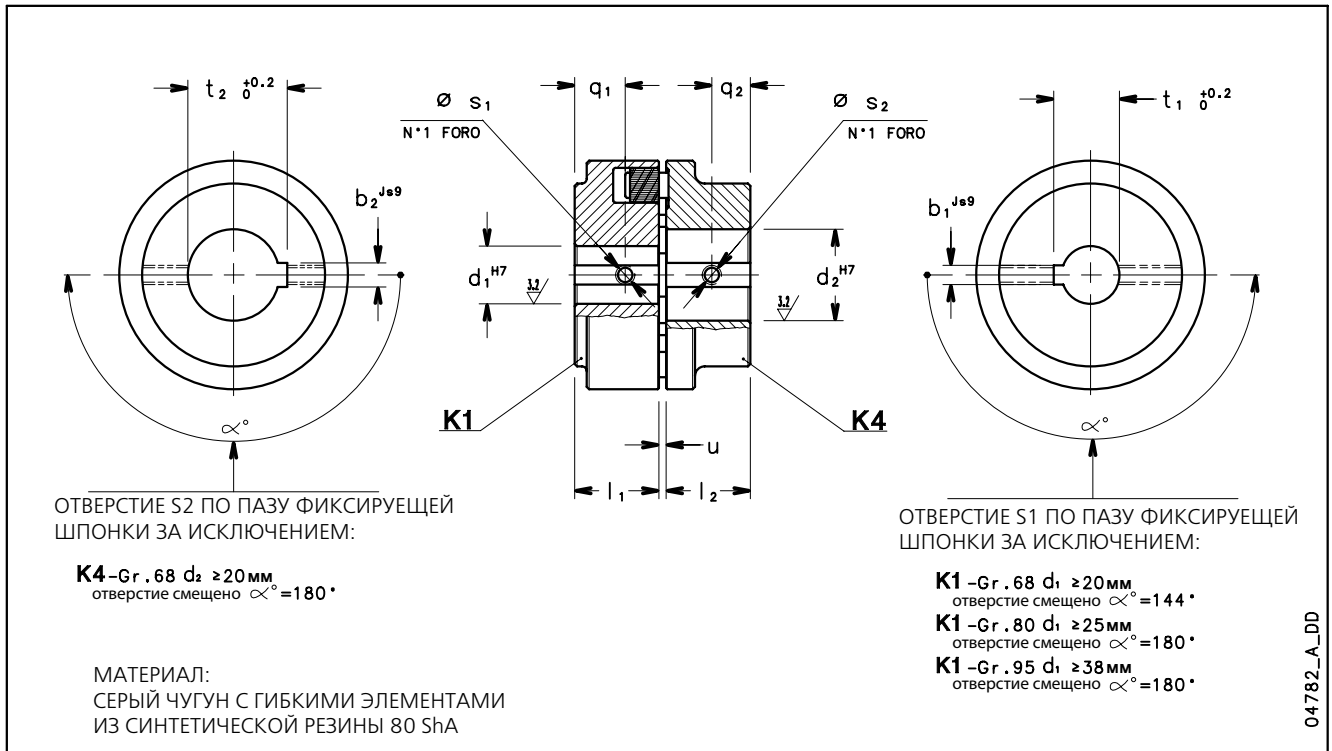
DN	РАЗМЕРЫ (мм)	
	d	D
25	29	70
32	36	82
40	44	92
50	54	107
65	69	127
80	85	142
100	105	162

fh-fla-manom_a_td



04781_A_DD

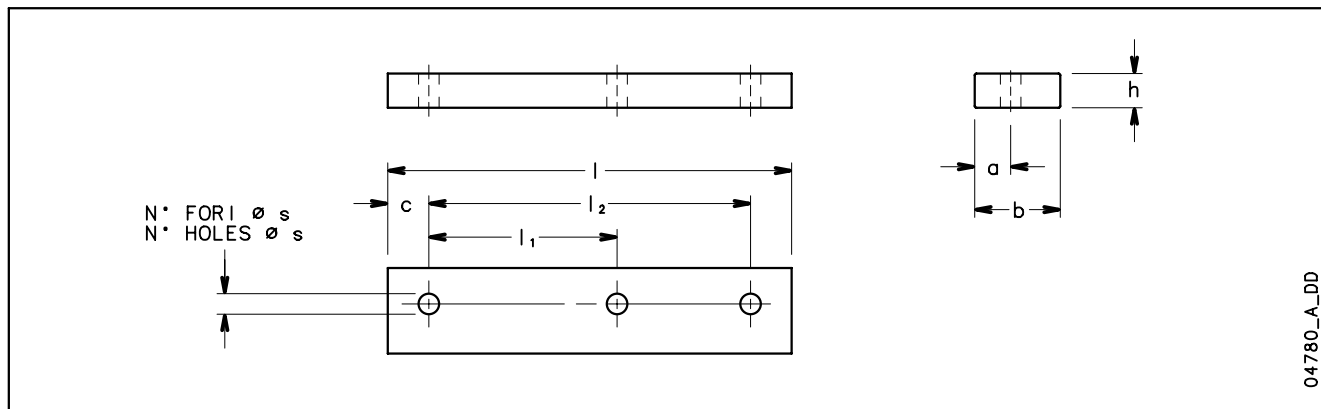
РАЗМЕРЫ ГИБКОЙ МУФТЫ



№	ОБОЗНАЧЕНИЕ	РАЗМЕРЫ (мм)													
		K1							K4						
		ПОЛУМУФТА СО СТОРОНЫ РАБОЧЕЙ ЧАСТИ НАСОСА							ПОЛУМУФТА СО СТОРОНЫ ДВИГАТЕЛЯ						
РАЗМЕРЫ x d_1 x d_2	d_1^{H7}	l_1	$b_1^{j_{s9}}$	$t_1^{+0.2}$	s_1	q_1	u	d_2^{H7}	l_2	$b_2^{j_{s9}}$	$t_2^{+0.2}$	s_2	q_2		
A1	B 68 x 24 x 14	24	20	8	27,3	M6	10	24	14	20	5	16,3	M6	8	
A2	B 68 x 24 x 19	24	20	8	27,3	M6	10	24	19	20	6	21,8	M6	8	
A3	B 68 x 24 x 24	24	20	8	27,3	M6	10	24	24	20	8	27,3	M6	8	
B1	B 80 x 24 x 28	24	30	8	27,3	M6	19	24	28	30	8	31,3	M6	12	
C1	B 95 x 24 x 38	24	35	8	27,3	M6	20	24	38	35	10	41,3	M6	15	
C2	B 95 x 24 x 42	24	35	8	27,3	M6	20	24	42	35	12	45,3	M6	15	
C3	B 95 x 32 x 28	32	35	10	35,3	M6	20	24	28	35	8	31,3	M6	15	
C4	B 95 x 32 x 38	32	35	10	35,3	M6	20	24	38	35	10	41,3	M6	15	
D1	B 110 x 24 x 48	24	40	8	27,3	M6	22	24	48	40	14	51,8	M6	18	
D2	B 110 x 32 x 48	32	40	10	35,3	M6	22	24	48	40	14	51,8	M6	18	
E1	B 125 x 32 x 55	32	50	10	35,3	M8	30	24	55	50	16	59,3	M8	20	
F1	B 140 x 32 x 60	32	55	10	35,3	M8	13	24	60	55	18	64,4	M8	22	
G1	B 160 x 32 x 65	32	60	10	35,3	M10	13	26	65	60	18	69,4	M10	25	

shf-giunto-elastico_b_td

РЕГУЛИРОВОЧНЫЕ ШАЙБЫ ДЛЯ НАСОСОВ СЕРИИ SHS-SHF

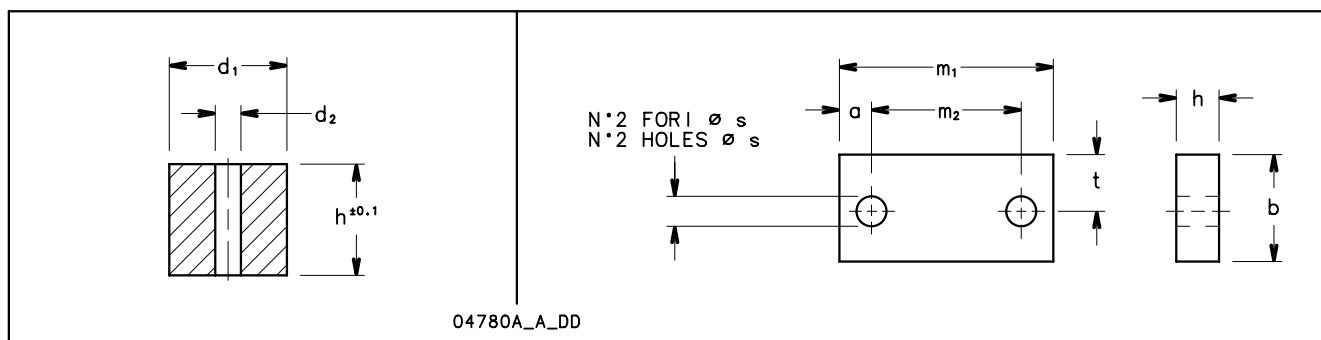


РАЗМЕРЫ (мм)									ОТВЕРСТИЯ	
b	x	h	x	l	a	l ₁	l ₂	c	N	\varnothing_s
35		12		125	17	100	-	12,5	2	10
35		20		125	17	100	-	12,5	2	10
40		8		180	17	140	-	20	2	14
40		10		155	20	100	125	15	3	10
40		12		155	20	100	125	15	3	10
40		12		180	17	140	-	20	2	14
40		20		180	17	140	-	20	2	14
40		30		155	20	100	125	15	3	10
40		40		180	17	140	-	20	2	14
50		8		226	21	140	178	24	3	14
50		20		226	21	140	178	24	3	14
70		20		308	32	210	254	21	3	16
80		30		360	26,5	-	311	24,5	2	18
90		30		406	30	-	349	28,5	2	22

sp-piatti-mot-shf_b_td

ЦИЛИНДРИЧЕСКАЯ ШАЙБА ДВИГАТЕЛЯ

ШАЙБА РАБОЧЕЙ ЧАСТИ НАСОСА



ОБОЗНАЧЕНИЕ			
РАЗМЕРЫ (мм)			
d ₁	x	h	d ₂
45		41	10
45		61	10
45		89	10
55		52	12
55		70	12
55		80	12
55		90	12
55		100	12
65		60	16
65		68	16
65		78	16
65		80	16
65		88	16

sp-tondi-mot-shf_b_td

ОБОЗНАЧЕНИЕ							
РАЗМЕРЫ (мм)							
b	x	h	x	m ₁	a	m ₂	t
40	10	160		25	110	14	16,5
40	20	160		25	110	14	16,5
40	25	160		25	110	14	16,5
40	30	160		25	110	14	16,5
70	20	125		15	95	14	37,5
80	10	160		20	120	18	42,5
80	25	160		20	120	18	42,5
80	30	160		20	120	18	42,5

sp-pompa-shf_b_td

ТЕХНИЧЕСКОЕ ПРИЛОЖЕНИЕ

ПРИМЕНЕНИЕ НАСОСОВ СЕРИИ SH

ОЧИСТКА ВОДЫ:

Умягчение воды
Водоподготовка
Фильтрация
Промышленные бассейны

ПРОДУКТЫ ПИТАНИЯ И НАПИТКИ:

Технология производства пищевых продуктов
Мытье бутылок
Обработка цитрусовых культур
Мойка посуды
Пивоварение
Санитарно-техническое обслуживание

МЕДИЦИНА:

Охлаждение лазерных установок
Медицинские охладители
Санитарно-техническое оборудование

ОТОПЛЕНИЕ, ВЕНТИЛЯЦИЯ И КОНДИЦИОНИРОВАНИЕ ВОЗДУХА:

Слив конденсата
Воздухоочистные установки
Рециркуляция воды
Градирни
Системы охлаждения
Системы контроля температуры
Охладители
Индукционное отопление
Системы с теплообменниками
Бойлерные системы
Установки повышения давления

ГРАФИЧЕСКИЕ УСТРОЙСТВА:

Промывка пленки
Охлаждение прессов

ПРОИЗВОДСТВО ПЛАСТМАСС:

Экструдеры
Системы регулирования температуры
Производство полимеров

ОБРАБОТКА ОТХОДОВ:

Очистка сточных вод

МЕХАНИЧЕСКИЕ УСТАНОВКИ:

Промывка жирных деталей
Промывка деталей
Машинные системы
Химическая обработка
Термообработка

ТЕХНИЧЕСКОЕ ОБСЛУЖИВАНИЕ ТРАНСПОРТНЫХ СРЕДСТВ:

Мойка грузовых автомобилей
Мойка колес или шин
Мойка самолетов

СУДОВАЯ ПРОМЫШЛЕННОСТЬ:

Водоснабжение на борту судна
Судна (штормовые машины)

СЕЛЬСКОЕ ХОЗЯЙСТВО:

Системы орошения
Теплицы
Мытье домашней птицы
Хлопкоувлажнители

КОМПЬЮТЕРЫ:

Промывка компьютерных плат

ПРАЧЕЧНЫЕ:

Промышленные прачечные

ОБЩЕЕ ПРИМЕНЕНИЕ В ПРОМЫШЛЕННОСТИ:

Покрасочные кабины
Химическое светоизлучение
Системы повышения давления
Системы пожаротушения

NPSH

Минимальные рабочие значения, которые могут быть достигнуты на всасе приводной части насоса должны быть ограничены во избежание начала кавитации.

Кавитация - это процесс образования пузырьков наполненных парами жидкости, а также газами выделяющимися из жидкости в результате чего давление в данном месте снижается до критического значения, равно или ниже давления насыщенных паров жидкости.

Пузырьки, наполненные парами и газами выделившись из жидкости, перемещаются вместе с потоком и, при достижении области более высокого давления разрушаются и создают волну гидравлического удара, передаваемую к стенкам, которые подвергаются циклу напряжений, постепенно поддаваясь пластической деформации вследствие износа (кавитационная эрозия).

Данное явление сопровождается характерным "металлическим" шумом, который возникает от удара о стены трубы и называется начальной кавитацией.

Разрушение по причине кавитации может быть усилено электрохимической коррозией, местный перегрев в результате пластической деформации стен. Материалы, которые обеспечивают самое высокое сопротивление перегреву и коррозии, сделаны из высоколегированной стали, в особых случаях из аустенитной стали. Начальная кавитация может быть определена, обратившись к технической литературе, путем расчета NPSH во всасывающем трубопроводе (высота столба жидкости над всасывающим патрубком насоса). NPSH обозначает общую энергию (выраженную в метрах), которую жидкость имеет на всасе насоса.

Определить статический напор h_z , при котором оборудование можно установить в безопасном режиме, можно с помощью следующей формулы:

$$h_p + h_z \geq (NPSHr + 0.5) + h_f + h_{pv} \quad (1)$$

где:

h_p – это абсолютное давление применяемое для жидкостей со свободной поверхностью в приемном резервуаре, выраженное в м водяного столба; h_p - это отношение между барометрическим давлением и плотностью жидкости.

h_z – высота всасывания между осью насоса и минимальным уровнем свободной поверхности жидкости в приемном резервуаре, выражаемое в м.; h_z отрицательный, когда уровень ниже, чем ось насоса.

h_f – гидравлическое сопротивление во всасывающей трубе и запорной арматуре, такой как: отводы, обратный клапан, задвижка, колени, и т.д.

h_{pv} – давление насыщенных паров жидкости при рабочей температуре, выражаемое в м. водяного столба. h_{pv} это отношение между P_v давлением насыщенных паров и плотностью (удельной массой) жидкости.

0.5 – коэффициент запаса

Максимальный допустимый напор на всасе для установки зависит от значения атмосферного давления (т.е. высота над уровнем моря, на которой устанавливается насос) и от температуры жидкости.

Чтобы помочь пользователю с температурой воды (4°C) и высотой над уровнем моря, нижеприведенные таблицы показывают падение в гидравлическом напоре в зависимости от высоты над уровнем моря, и потери на всасывании в зависимости от температуры.

Температура воды (°C)	20	40	60	80	90	110	120
Потери на всасе (м)	0,2	0,7	2,0	5,0	7,4	15,4	21,5

Отметка над уровнем моря (м)	500	1000	1500	2000	2500	3000
Потери на всасе (м)	0,55	1,1	1,65	2,2	2,75	3,3

Значение потерь потока показаны в таблицах на страницах 93-94 в данном каталоге. Для того, чтобы уменьшить до минимума, особенно в случаях большой высоты всасывания (более 4-5 м) либо в рабочих пределах с большим расходом, мы рекомендуем использовать всасывающую трубу с диаметром больше, чем диаметр всасывающего патрубка насоса. Хорошим решением всегда будет расположение насоса как можно ближе к жидкости, которую нужно перекачать.

Выполните следующий подсчет:

Жидкость: вода при ~ 15°C $\rho = 1 \text{ кг/дм}^3$.

Требуемый расход: 30 м³/час.

Требуемая высота напора: 43 м.

Высота всасывания: 3.5 м.

Выбор - насос FHE 40-200/75, у которого требуемое значение NPSH, при 30 м³/час, 2.5 м.

Для воды при 15°C:

$h_p = P_a/\gamma = 10,33\text{м}$, $h_{pv} = P_v/\gamma = 0,174 \text{ м}$ (0.01701 бар).

Сопротивление потока H_f во всасывающей трубе с учетом приемлемого клапана ~ 1.2 м.

Подставляя параметры в формулу 1 числовые значения, мы получаем:

$10,33 + (-3,5) > (2,5 + 0,5) + 1,2 + 0,17$
откуда следует: $6.8 > 4.4$

Таким образом, неравенство проверено.

**ТАБЛИЦА ps ДАВЛЕНИЕ ПАРООБРАЗОВАНИЯ ЖИДКОСТИ
И ρ ПЛОТНОСТЬ ВОДЫ**

t °C	T K	ps бар	ρ кг/дм ³	t °C	T K	ps бар	ρ кг/дм ³	t °C	T K	ps бар	ρ кг/дм ³
0	273,15	0,00611	0,9998	56	329,15	0,16511	0,9852				
1	274,15	0,00657	0,9999	57	330,15	0,17313	0,9846	122	395,15	2,1145	0,9412
2	275,15	0,00706	0,9999	58	331,15	0,18147	0,9842	124	397,15	2,2504	0,9396
3	276,15	0,00758	0,9999	59	332,15	0,19016	0,9837	126	399,15	2,3933	0,9379
4	277,15	0,00813	1,0000	60	333,15	0,19920	0,9232	128	401,15	2,5435	0,9362
5	278,15	0,00872	1,0000					130	403,15	2,7013	0,9346
6	279,15	0,00935	1,0000	61	334,15	0,2086	0,9826				
7	280,15	0,01001	0,9999	62	335,15	0,2184	0,9821	132	405,15	2,8670	0,9328
8	281,15	0,01072	0,9999	63	336,15	0,2286	0,9816	134	407,15	3,041	0,9311
9	282,15	0,01147	0,9998	64	337,15	0,2391	0,9811	136	409,15	3,223	0,9294
10	283,15	0,01227	0,9997	65	338,15	0,2501	0,9805				
11	284,15	0,01312	0,9997	66	339,15	0,2615	0,9799	138	411,15	3,414	0,9276
12	285,15	0,01401	0,9996	67	340,15	0,2733	0,9793	140	413,15	3,614	0,9258
13	286,15	0,01497	0,9994	68	341,15	0,2856	0,9788	145	418,15	4,155	0,9214
14	287,15	0,01597	0,9993	69	342,15	0,2984	0,9782	150	423,15	4,760	0,9168
15	288,15	0,01704	0,9992	70	343,15	0,3116	0,9777	155	428,15	5,433	0,9121
16	289,15	0,01817	0,9990	71	344,15	0,3253	0,9770	160	433,15	6,181	0,9073
17	290,15	0,01936	0,9988	72	345,15	0,3396	0,9765	165	438,15	7,008	0,9024
18	291,15	0,02062	0,9987	73	346,15	0,3543	0,9760	170	443,15	7,920	0,8973
19	292,15	0,02196	0,9985	74	347,15	0,3696	0,9753	175	448,15	8,924	0,8921
20	293,15	0,02337	0,9983	75	348,15	0,3855	0,9748	180	453,15	10,027	0,8869
21	294,15	0,02485	0,9981	76	349,15	0,4019	0,9741	185	458,15	11,233	0,8815
22	295,15	0,02642	0,9978	77	350,15	0,4189	0,9735	190	463,15	12,551	0,8760
23	296,15	0,02808	0,9976	78	351,15	0,4365	0,9729	195	468,15	13,987	0,8704
24	297,15	0,02982	0,9974	79	352,15	0,4547	0,9723	200	473,15	15,55	0,8647
25	298,15	0,03166	0,9971	80	353,15	0,4736	0,9716	205	478,15	17,243	0,8588
26	299,15	0,03360	0,9968	81	354,15	0,4931	0,9710	210	483,15	19,077	0,8528
27	300,15	0,03564	0,9966	82	355,15	0,5133	0,9704	215	488,15	21,060	0,8467
28	301,15	0,03778	0,9963	83	356,15	0,5342	0,9697	220	493,15	23,198	0,8403
29	302,15	0,04004	0,9960	84	357,15	0,5557	0,9691	225	498,15	25,501	0,8339
30	303,15	0,04241	0,9957	85	358,15	0,5780	0,9684	230	503,15	27,976	0,8273
31	304,15	0,04491	0,9954	86	359,15	0,6011	0,9678	235	508,15	30,632	0,8205
32	305,15	0,04753	0,9951	87	360,15	0,6249	0,9671	240	513,15	33,478	0,8136
33	306,15	0,05029	0,9947	88	361,15	0,6495	0,9665	245	518,15	36,523	0,8065
34	307,15	0,05318	0,9944	89	362,15	0,6749	0,9658	250	523,15	39,776	0,7992
35	308,15	0,05622	0,9940	90	363,15	0,7011	0,9652	255	528,15	43,246	0,7916
36	309,15	0,05940	0,9937	91	364,15	0,7281	0,9644	260	533,15	46,943	0,7839
37	310,15	0,06274	0,9933	92	365,15	0,7561	0,9638	265	538,15	50,877	0,7759
38	311,15	0,06624	0,9930	93	366,15	0,7849	0,9630	270	543,15	55,058	0,7678
39	312,15	0,06991	0,9927	94	367,15	0,8146	0,9624	275	548,15	59,496	0,7593
40	313,15	0,07375	0,9923	95	368,15	0,8453	0,9616	280	553,15	64,202	0,7505
41	314,15	0,07777	0,9919	96	369,15	0,8769	0,9610	285	558,15	69,186	0,7415
42	315,15	0,08198	0,9915	97	370,15	0,9094	0,9602	290	563,15	74,461	0,7321
43	316,15	0,09639	0,9911	98	371,15	0,9430	0,9596	295	568,15	80,037	0,7223
44	317,15	0,09100	0,9907	99	372,15	0,9776	0,9586	300	573,15	85,927	0,7122
45	318,15	0,09582	0,9902	100	373,15	1,0133	0,9581	305	578,15	92,144	0,7017
46	319,15	0,10086	0,9898	102	375,15	1,0878	0,9567	310	583,15	98,700	0,6906
47	320,15	0,10612	0,9894	104	377,15	1,1668	0,9552	315	588,15	105,61	0,6791
48	321,15	0,11162	0,9889	106	379,15	1,2504	0,9537	320	593,15	112,89	0,6669
49	322,15	0,11736	0,9884	108	381,15	1,3390	0,9522	325	598,15	120,56	0,6541
50	323,15	0,12335	0,9880	110	383,15	1,4327	0,9507	330	603,15	128,63	0,6404
51	324,15	0,12961	0,9876	112	385,15	1,5316	0,9491	340	613,15	146,05	0,6102
52	325,15	0,13613	0,9871	114	387,15	1,6362	0,9476	350	623,15	165,35	0,5743
53	326,15	0,14293	0,9862	116	389,15	1,7465	0,9460	360	633,15	186,75	0,5275
54	327,15	0,15002	0,9862	118	391,15	1,8628	0,9445	370	643,15	210,54	0,4518
55	328,15	0,15741	0,9857	120	393,15	1,9854	0,9429	374,15	647,30	221,2	0,3154

ГИДРАВЛИЧЕСКИЕ ПОТЕРИ ТАБЛИЦА ПОТЕРЬ ПОТОКА НА УЧАСТКЕ 100 М В НОВОМ И ПРЯМОМ ЧУГУННОМ ТРУБОПРОВОДЕ


РАСХОД		Номинальный диаметр в мм и дюймах																	
М ³ /час	л/мин.	15 1/2"	20 3/4"	25 1"	32 1 1/4"	40 1 1/2"	50 2"	65 2 1/2"	80 3"	100 4"	125 5"	150 6"	175 7"	200 8"	250 10"	300 12"	350 14"	400 16"	
0,6	10	V 11,8	0,94 2,82	0,53 1	0,34 0,25	0,21 0,25													
0,9	15	V 25,1	1,42 6,04	0,8 2,16	0,51 0,55	0,31 0,55													
1,2	20	V 43,1	1,89 10,4	1,06 3,72	0,68 0,95	0,41 0,31	0,27 0,31												
1,5	25	V 64,5	2,36 15,8	1,33 5,68	0,85 1,47	0,52 0,47	0,33 0,47												
1,8	30	V 92	2,83 22,3	1,59 8	1,02 2,09	0,62 0,66	0,4 0,66												
2,1	35	V 123	3,3 29,8	1,86 10,8	1,19 2,81	0,73 0,89	0,46 0,31	0,3 0,31											
2,4	40	V 164	3,77 38,2	2,12 13,8	1,36 2,65	0,83 1,15	0,53 0,4	0,34 0,4											
3	50	V 246	4,72 58,2	2,65 21,5	1,7 5,6	1,04 1,75	0,66 0,61	0,42 0,61											
3,6	60	V hr		3,18 82	2,04 30	1,24 8	0,8 2,48	0,51 0,86											
4,2	70	V hr		3,72 110	2,38 40	1,45 10,8	0,93 3,33	0,59 1,14											
4,8	80	V hr		4,25 141	2,72 51,5	1,66 13,9	1,06 4,3	0,68 1,46											
5,4	90	V hr			3,06 64	1,87 17,5	1,19 5,4	0,76 1,82	0,45 0,46										
6	100	V hr			3,4 79	2,07 21,4	1,33 6,6	0,85 2,22	0,5 0,56										
7,5	125	V hr			4,25 120	2,59 33	1,66 10	1,06 3,4	0,63 0,86										
9	150	V hr				3,11 47	1,99 14,2	1,27 4,74	0,75 1,21	0,5 0,43									
10,5	175	V hr				3,63 63	2,32 19	1,49 6,3	0,88 1,63	0,58 0,57									
12	200	V hr				4,15 82	2,65 24,5	1,7 8,1	1,01 2,1	0,66 0,74									
15	250	V hr				5,18 126	3,32 37,5	2,12 12,3	1,26 3,2	0,83 1,12	0,53 0,36								
18	300	V hr				3,98 53	2,55 17,3	1,51 4,5	1 1,58	0,64 0,51									
24	400	V hr				5,31 92	3,4 29,5	2,01 7,8	1,33 2,7	0,85 0,89									
30	500	V hr				6,63 140	4,25 44,8	2,51 12	1,66 4,13	1,06 1,36	0,68 0,48								
36	600	V hr					5,1 63	3,02 16,9	1,99 5,8	1,27 1,93	0,82 0,68								
42	700	V hr					5,94 84	3,52 22,6	2,32 7,8	1,49 2,6	0,95 0,9								
48	800	V hr					6,79 108	4,02 29	2,65 10	1,70 3,35	1,09 1,16	0,75 0,43							
54	900	V hr					7,64 134	4,52 36	2,99 12,5	1,91 4,2	1,22 1,45	0,85 0,54							
60	1000	V hr					5,03 44,5	3,32 15,2	2,12 5,14	1,36 1,76	0,94 0,66								
75	1250	V hr					6,28 68	4,15 23	2,65 7,9	1,70 2,68	1,18 1	0,87 0,48							
90	1500	V hr					7,54 96	4,98 32,6	3,18 11,2	2,04 3,77	1,42 1,42	1,04 0,68							
105	1750	V hr					8,79 129	5,81 43,5	3,72 15	2,38 5,04	1,65 1,9	1,21 0,91	0,93 0,45						
120	2000	V hr						6,63 56	4,25 19,4	2,72 6,5	1,89 2,43	1,39 1,18	1,06 0,58	0,68 0,16					
150	2500	V hr						8,29 85	5,31 30	3,40 9,8	2,36 3,75	1,73 1,79	1,33 0,89	0,85 0,25					
180	3000	V hr						9,95 120	6,37 42	4,08 13,8	2,83 5,3	2,08 2,53	1,59 1,25	1,02 0,35	0,71 0,15				
300	5000	V hr							10,62 124,9	6,79 41,3	4,72 16,74	3,47 7,81	2,65 4,03	1,70 1,34	1,18 0,54	0,87 0,25	0,66 0,13		
600	10000	V hr								13,59 161	9,44 65	6,93 30,2	5,31 15,6	3,4 5,16	2,36 2,09	1,73 0,97	1,33 0,5	0,66 0,5	
1200	20000	V hr												20,1	8,13	3,8	2,65 1,95		
1800	30000	V hr													7,7 18,07	5,2 8,39	4,0 4,32		
3000	50000	V hr													11,8 49,5	8,67 23	6,63 11,8		
4500	75000	V hr													17,7 110,5	13 51,3	9,9 26,4		
6000	100000	V hr														17,33 90,6	13,27 46,6		

Показатель потерь потока следует умножать на:

- 0,8 для труб из нержавеющей стали
- 1,25 для слегка ржавых стальных труб
- 1,7 для труб с отложениями, которые уменьшают всасывание потока
- 0,7 для алюминиевых труб
- 1,3 для цементоволокнистых труб

V = СКОРОСТЬ ПОТОКА (м/сек) Hr = ГИДРАВЛИЧЕСКИЕ ПОТЕРИ (м/100 м ТРУБОПРОВОДА)

ГИДРАВЛИЧЕСКИЕ ПОТЕРИ ТАБЛИЦА ПОТЕРЬ ПОТОКА В КОЛЕНАХ, КЛАПАНАХ И ЗАДВИЖКАХ

СКОРОСТЬ ПОТОКА м/сек	ОСТРОУГОЛЬНЫЕ КОЛЕНА					ГЛАДКИЕ КОЛЕНА					СТАНДАРТ- НЫЕ ЗАДВИЖКИ	ПРИЕМНЫЕ КЛАПАНА	ОБРАТНЫЕ КЛАПАНА
		$a = 30^\circ$	$a = 40^\circ$	$a = 60^\circ$	$a = 80^\circ$	$a = 90^\circ$	$\frac{d}{R} = 0,4$	$\frac{d}{R} = 0,6$	$\frac{d}{R} = 0,8$	$\frac{d}{R} = 1$			
0,10	0,03	0,04	0,05	0,07	0,08	0,007	0,008	0,01	0,0155	0,027	0,030	30	30
0,15	0,06	0,07	0,10	0,14	0,17	0,016	0,019	0,024	0,033	0,06	0,033	31	31
0,2	0,11	0,13	0,18	0,26	0,31	0,028	0,033	0,04	0,058	0,11	0,058	31	31
0,25	0,17	0,21	0,28	0,4	0,48	0,044	0,052	0,063	0,091	0,17	0,090	31	31
0,3	0,25	0,30	0,41	0,6	0,7	0,063	0,074	0,09	0,13	0,25	0,13	31	31
0,35	0,33	0,40	0,54	0,8	0,93	0,085	0,10	0,12	0,18	0,33	0,18	31	31
0,4	0,43	0,52	0,71	1,0	1,2	0,11	0,13	0,16	0,23	0,43	0,23	32	31
0,5	0,67	0,81	1,1	1,6	1,9	0,18	0,21	0,26	0,37	0,67	0,37	33	32
0,6	0,97	1,2	1,6	2,3	2,8	0,25	0,29	0,36	0,52	0,97	0,52	34	32
0,7	1,35	1,65	2,2	3,2	3,9	0,34	0,40	0,48	0,70	1,35	0,70	35	32
0,8	1,7	2,1	2,8	4,0	4,8	0,45	0,53	0,64	0,93	1,7	0,95	36	33
0,9	2,2	2,7	3,6	5,2	6,2	0,57	0,67	0,82	1,18	2,2	1,20	37	34
1,0	2,7	3,3	4,5	6,4	7,6	0,7	0,82	1,0	1,45	2,7	1,45	38	35
1,5	6,0	7,3	10	14	17	1,6	1,9	2,3	3,3	6	3,3	47	40
2,0	11	14	18	26	31	2,8	3,3	4,0	5,8	11	5,8	61	48
2,5	17	21	28	40	48	4,4	5,2	6,3	9,1	17	9,1	78	58
3,0	25	30	41	60	70	6,3	7,4	9	13	25	13	100	71
3,5	33	40	55	78	93	8,5	10	12	18	33	18	123	85
4,0	43	52	70	100	120	11	13	16	23	42	23	150	100
4,5	55	67	90	130	160	14	21	26	37	55	37	190	120
5,0	67	82	110	160	190	18	29	36	52	67	52	220	140

- 1) Гидравлические потери в изгибах происходят вследствие сжатия струй потока из-за изменения его направления: поэтому при проектировании изгибы должны быть учтены в расчетной длине трубопровода.
- 2) Гидравлические потери в клапанах и задвижках были определены на основе практических тестирований.

ОБЪЕМНАЯ ПРОИЗВОДИТЕЛЬНОСТЬ

Литры в минуту л/мин	Кубические метры в час м ³ /ч	Кубические футы в час фт ³ /ч	Кубические футы в минуту фт ³ /мин	Английский галлон в минуту	Американский галлон в минуту Us gal./min
1,0000	0,0600	2,1189	0,0353	0,2200	0,2640
16,6670	1,0000	35,3147	0,5886	3,6660	4,4030
0,4720	0,0283	1,0000	0,0167	0,1040	0,1250
28,3170	1,6990	60,0000	1,0000	6,2290	7,4800
4,5460	0,2728	9,6326	0,1605	1,0000	1,2010
3,7850	0,2271	8,0209	0,1337	0,8330	1,0000
0,1100	0,0066	0,2339	0,0039	0,0240	0,0290

ДАВЛЕНИЕ И НАПОР

Ньютон на метр квадратный Н/м ²	килоПаскаль кПа	Бар бар	Фунт на квадратный дюйм psi	Метр водяного столба м Н ₂ O	мм ртутного столба мм Hg
1,0000	0,0010	1 x 10 ⁵	1,45 x 10 ⁻⁴	1,02 x 10 ⁻⁴	0,0075
1000,0000	1,0000	0,0100	0,1450	0,1020	7,5000
100000,0000	100,0000	1,0000	14,5000	10,2000	750,1000
98067,0000	98,0700	0,9810	14,2200	10,0000	735,6000
6895,0000	6,8950	0,0690	1,0000	0,7030	51,7200
2984,0000	2,9840	0,0300	0,4330	0,3050	22,4200
9789,0000	9,7890	0,0980	1,4200	1,0000	73,4200
133,3000	0,1330	0,0013	0,0190	0,0140	1,0000
3386,0000	3,3860	0,0338	0,4910	0,3450	25,4000

ДЛИНА

миллиметр мм	сантиметр см	метр м	дюйм in	фут ft	ярд yd
1,0000	0,1000	0,0010	0,0394	0,0033	0,0011
10,0000	1,0000	0,0100	0,3937	0,0328	0,0109
1000,0000	100,0000	1,0000	39,3701	3,2808	1,0936
25,4000	2,5400	0,0254	1,0000	0,0833	0,0278
304,8000	30,4800	0,3048	12,0000	1,0000	0,3333
914,4000	91,4400	0,9144	36,0000	3,0000	1,0000

ОБЪЕМ

Кубический метр м ³	литр litro	миллилитр ml	Английский галлон imp. gal.	США галлон US gal.	Кубический фут ft ³
1,0000	1000,0000	1 x 10 ⁶	220,0000	264,2000	35,3147
0,0010	1,0000	1000,0000	0,2200	0,2642	0,0353
1 x 10 ⁻⁶	0,0010	1,0000	2,2 x 10 ⁻⁴	2,642 x 10 ⁻⁴	3,53 x 10 ⁻⁵
0,0045	4,5460	4546,0000	1,0000	1,2010	0,1605
0,0038	3,7850	3785,0000	0,8327	1,0000	0,1337
0,0283	28,3170	28317,0000	6,2288	7,4805	1,0000

G-at_pp_a_sc



19313, г. Москва,
Ленинский проспект, 95
Тел.: (095) 771-7271,
Факс: (095) 132-4559

127434, г. Москва,
Дмитровское шоссе, 25
Тел.: (095) 771-7270,
Факс: (095) 976-1735

office@water-technics.ru
www.water-technics.ru