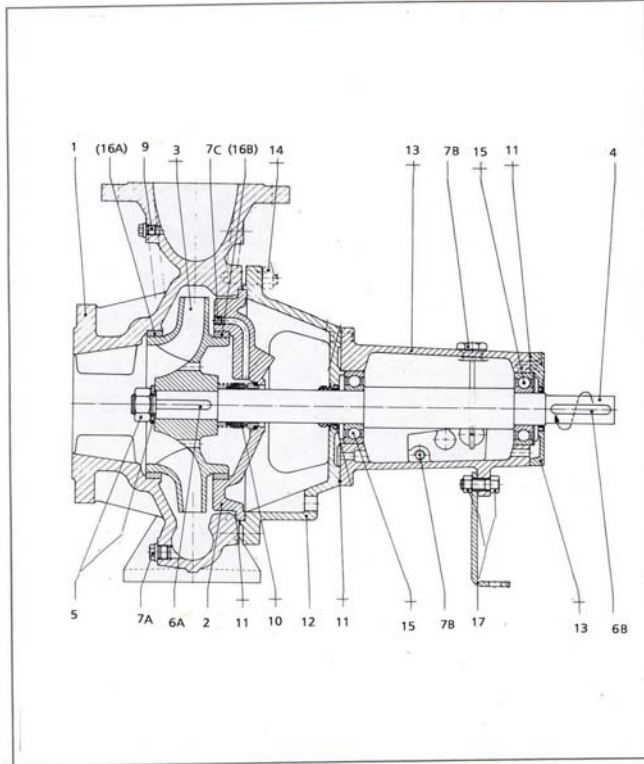
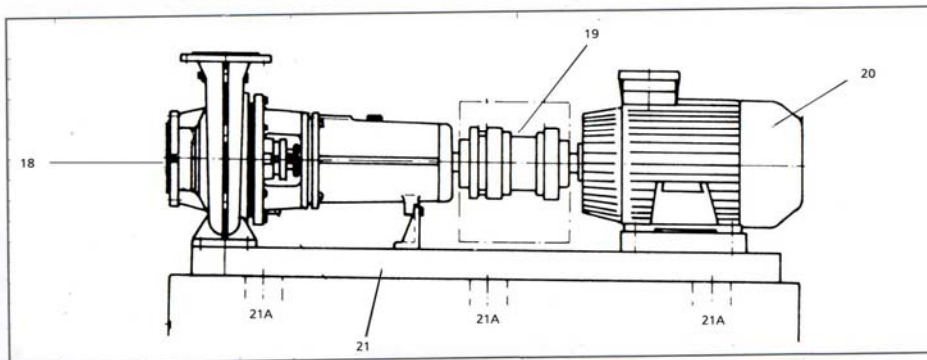




FHF 100, 125 2 Poli Serie
FHF 100, 125 2 Pole Series



FHF 32-125
FHF 32-160
FHF 32-200
FHF 40-125
FHF 40-160
FHF 40-200
FHF 40-250
FHF 50-125
FHF 50-160
FHF 50-200
FHF 50-250
FHF 65-125
FHF 65-160
FHF 65-200
FHF 65-250
FHF80-160
FHF 80-200
FHF 80-250



Lowara





LISTA PARTI DI RICAMBIO - SPARE PARTS LIST

ITEM N.	DESCRIZIONE	DESCRIPTION
	Pompa ad asse nudo Motore : 4 Poli	Bare shaft pump Motor : 4 Pole
1	Corpo pompa	Pump body
2	Disco portatenuta	Seal housing
*	3 Girante	Impeller
4	Albero	Shaft
5	Dado fissaggio girante	Impeller lock nut
	Rosetta	Washer
6	Linguetta, girante	Tab, impeller
	Linguetta, coupling	Tab, coupling
7	Tappi carico/scarico	Fill/drain plugs
	Tappi olio	Oil plugs
	Tappo ricircolo	Flushing plug
*	8 O-Ring EPDM (Vedi set guarnizioni)	O-Ring EPDM (See gaskets set)
9	Tappi per manometro	Plugs for gauge connectors
*	10 Tenuta meccanica	Mechanical seal
*	11 Set guarnizioni (corpo pompa, corpo supporto) AFM 34, NBR	Gaskets set (pump body, support body) AFM 34, NBR
12	Lanterna	Adapter
13	Corpo supporto	Support body
14	Set fissaggio corpo pompa	Pump body fastening set
*	15 Set cuscinetti c/grasso, completo	Bearings set w/grease, complete
16	Rasamenti , opz.	Wear rings, opt.
17	Sostegno di supporto e viteria	Support foot and screws
	Set V-ring, anelli tenuta albero NBR	Set V-ring, Shaft seal rings NBR
18	Elettropompa	Electrical pump
19	Giunto flessibile senza spaziatore	Coupling flexible without spacer
20	Motore	Motor
21	Base	Baseplate
	Set bulloni ancoraggio base	Baseplate anchoring bolts set

* Parti di ricambio consigliate - Recommended spare parts



