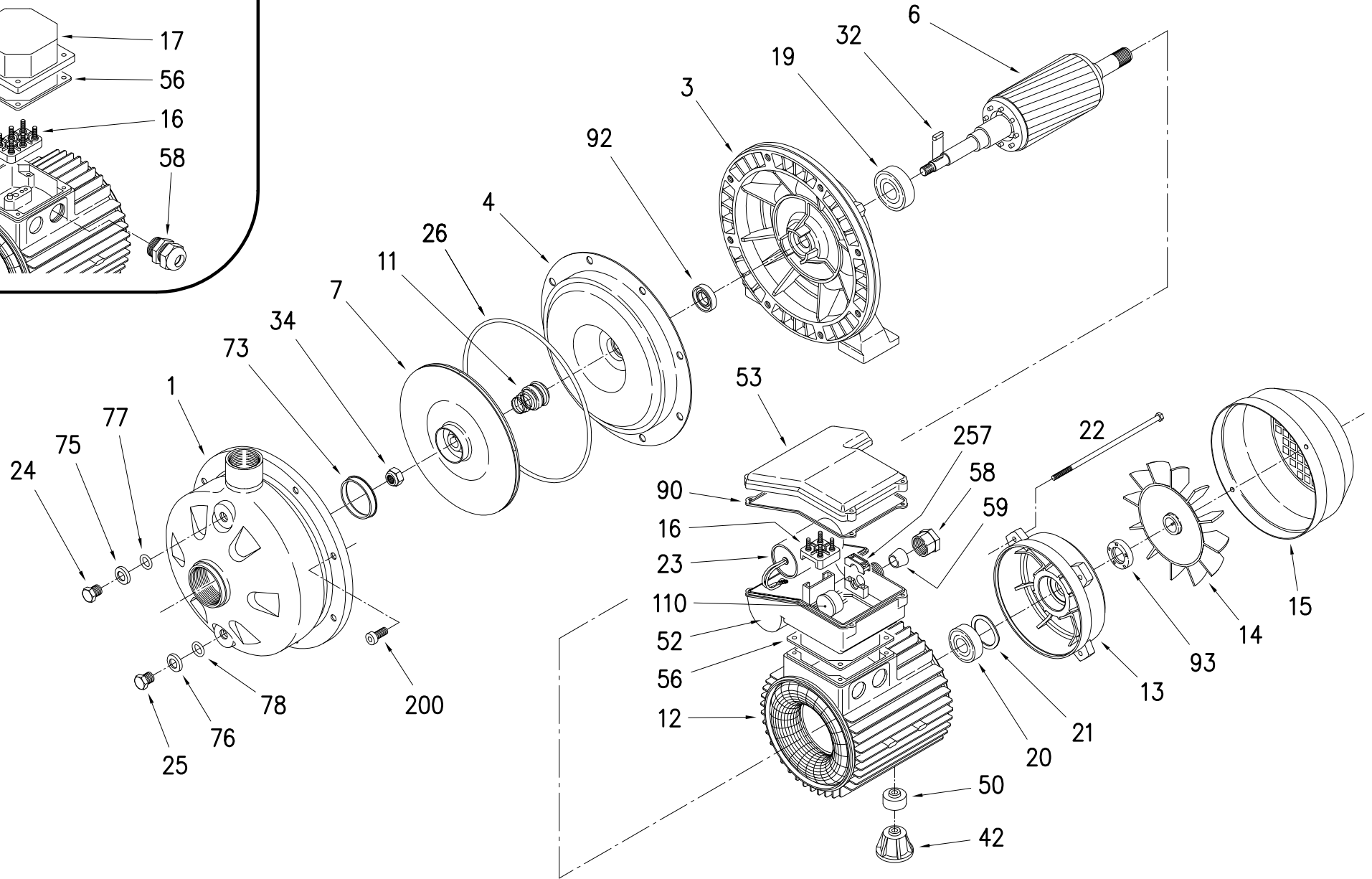
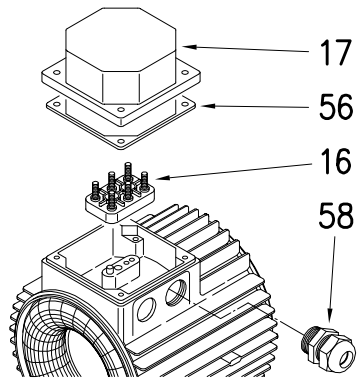
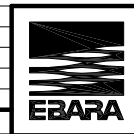


3 PHASE VERSION



REV.	DESCRIZIONE DELLA MODIFICA	N° MOD.	DIS.	CONTR.	R&D	NORM.	DATA



DIS. ROSA
NORM.
DATA 10.10.2001

DESCRIZIONE
CDX

N° DISEGNO
01380
REV.

Pos.	Denominazione	Part name	CDXM/A 70/05	CDXM/A 70/07	CDXM/A 90/10	CDXM/A 120/07	CDXM/A 120/12
			1615050000	1615090000	1615100500	1625090000	1625100000
001	CORPO POMPA	Casing	251419025				251419022
003	SUPPORTO MOTORE	Motor bracket	240280545				
004	DISCO P/TENUTA	Casing cover	251438005				
006	ALBERO ROTORE	Shaft with rotor	275412550	275412551	275412084	275412551	275412085
007	GIRANTE	Impeller	251450000	251450001		251450003	251450004
011	TENUTA PARTE FISSA	Mechanical seal fixed	360408116				
011	TENUTA PARTE ROTANTE	Mechanical seal rolling	360407115				
012	CASSA	Motor frame	277930751	277930753	277930174	277930753	277930173
013	COPERCHIO MOTORE	Motor cover	230225071				
014	VENTOLA	Fan	369950002				
015	COPRIVENTOLA	Fan cover	362250071				
016	MORSETTIERA	Terminal box	365940253				
019	CUSCINETTO	Bearing	360306203				
020	CUSCINETTO	Bearing	360306202				
021	ANELLO COMPENSATORE	Adjusting ring	360600035				
022	TIRANTE	Tie rod	369305135 (4)				
023	CONDENSATORE	Capacitor	361402125	361402160	361402200	361402160	361402315
024	TAPPO	Priming plug	375192107				
025	TAPPO	Drain plug	375192107				
026	ANELLO OR	"O" ring	360931647				
032	LINGUETTA	Key	361304414				
034	DADO GIRANTE	Impeller nut	363300013				
042	PIEDINO	Foot	371415013				
050	DISTANZIALE	Spacer
052	SCATOLA P/COND.	Terminal box	363200550				363200202

Data di creaz./
First release
May 2002

(n)= Quantità per pompa / Quantity for pump

CDX.pdf

1/8

**EBARA PUMPS EUROPE S.p.A.**

Pezzi di ricambio
elettropompe

Spare parts
pumps

CDXM 1~ 50Hz

Dwg n° 01380

Pos.	Denominazione	Part name	CDXM/A 70/05	CDXM/A 70/07	CDXM/A 90/10	CDXM/A 120/07	CDXM/A 120/12	
			1615050000	1615090000	1615100500	1625090000	1625100000	
053	COPERCHIO SCATOLA	Terminal cover	363201104				363201101	
056	GUARNIZIONE	Box gasket	364700810					
058	PRESSACAVO	Cable entry	363201200				363201201	
059	GUARNIZIONE CONICA	Conic gasket	363201300				363201301	
073	ANELLO RASAMENTO	Casing ring	255410019			
075	RONDELLA TAPPO	Washer	367667000					
076	RONDELLA TAPPO	Washer	367667000					
077	ANELLO OR	"O" ring	360920919					
078	ANELLO OR	"O" ring	360920919					
090	GUARNIZIONE	Box gasket	364701515				364701520	
092	ANELLO TEN. LATO POMP	Lip seal	360991528					
093	ANELLO TEN. LATO VENT.	Lip seal	360991528					
110	MOTOPROTETTORE	Protector	
200	VITE	Screw	369600023 (8)					
257	FERMACAVO	Wire clamp	366550011				366550012	

Data di creaz./
First release
May 2002

(n)= Quantità per pompa / Quantity for pump

CDX.pdf

2/8



EBARA PUMPS EUROPE S.p.A.

Pos.	Denominazione	Part name	CDXM/B 120/20	CDXM/A 200/12	CDXM/B 200/20		
			1625200000B	1635100000	1635200000B		
001	CORPO POMPA	Casing	251419023	251419017			
003	SUPPORTO MOTORE	Motor bracket	240280563	240280545	240280546		
004	DISCO P/TENUTA	Casing cover	251438006	251438005			
006	ALBERO ROTORE	Shaft with rotor	276412758	275412085	276412758		
007	GIRANTE	Impeller	251450005	251450006	251450007		
011	TENUTA PARTE FISSA	Mechanical seal fixed	360408116				
011	TENUTA PARTE ROTANTE	Mechanical seal rolling	360407115				
012	CASSA	Motor frame	277930234	277930173	277930234		
013	COPERCHIO MOTORE	Motor cover	230225089	230225071	230225089		
014	VENTOLA	Fan	369950008	369950002	369950008		
015	COPRIVENTOLA	Fan cover	362250080	362250071	362250080		
016	MORSETTIERA	Terminal box	365940254	365940253	365940254		
019	CUSCINETTO	Bearing	360306204	360306203	360306204		
020	CUSCINETTO	Bearing	360306203	360306202	360306203		
021	ANELLO COMPENSATORE	Adjusting ring	360600040	360600035	360600040		
022	TIRANTE	Tie rod	369305161 (4)	369305135 (4)	369305161 (4)		
023	CONDENSATORE	Capacitor	361401400	361402315	361401400		
024	TAPPO	Priming plug	375192107				
025	TAPPO	Drain plug	375192107				
026	ANELLO OR	"O" ring	360939837	360931647			
032	LINGUETTA	Key	361304414				
034	DADO GIRANTE	Impeller nut	363300013				
042	PIEDINO	Foot	371415015	371415013	371415015		
050	DISTANZIALE	Spacer	371415018		
052	SCATOLA P/COND.	Terminal box	363200201	363200202	363200201		

Data di creaz./
First release
May 2002

(n)= Quantità per pompa / Quantity for pump

CDX.pdf

3/8

**EBARA PUMPS EUROPE S.p.A.**

Pos.	Denominazione	Part name	CDXM/B 120/20	CDXM/A 200/12	CDXM/B 200/20		
			1625200000B	1635100000	1635200000B		
053	COPERCHIO SCATOLA	Terminal cover	363201101				
056	GUARNIZIONE	Box gasket	364700811	364700810	364700811		
058	PRESSACAVO	Cable entry	363201201				
059	GUARNIZIONE CONICA	Conic gasket	363201301				
073	ANELLO RASAMENTO	Casing ring		
075	RONDELLA TAPPO	Washer	367667000				
076	RONDELLA TAPPO	Washer	367667000				
077	ANELLO OR	"O" ring	360920919				
078	ANELLO OR	"O" ring	360920919				
090	GUARNIZIONE	Box gasket	364701520				
092	ANELLO TEN. LATO POMP	Lip seal	360991528				
093	ANELLO TEN. LATO VENT.	Lip seal	360991529	360991528	360991529		
110	MOTOPROTETTORE	Protector	369450506	369450506		
200	VITE	Screw	369641003 (8)	369600023 (8)	369600023 (12)		
257	FERMACAVO	Wire clamp	366550012				

Data di creaz./
First release
May 2002

(n)= Quantità per pompa / Quantity for pump



Pos.	Denominazione	Part name	CDX/A 70/05	CDX/A 70/07	CDX/A 90/10	CDX/A 120/07	CDX/A 120/12	Data di creaz./ First release May 2002	
			1615050004	1615090004	1615100504	1625090004	1625100004		
001	CORPO POMPA	Casing	251419025						
003	SUPPORTO MOTORE	Motor bracket	240280545						
004	DISCO P/TENUTA	Casing cover	251438005						
006	ALBERO ROTORE	Shaft with rotor	275412550	275412551	275412084	275412551	275412085		
007	GIRANTE	Impeller	251450000	251450001		251450003	251450004		
011	TENUTA PARTE FISSA	Mechanical seal fixed	360408116						
011	TENUTA PARTE ROTANTE	Mechanical seal rolling	360407115						
012	CASSA	Motor frame	277930750	277930752	277930180	277930752	277930181		
013	COPERCHIO MOTORE	Motor cover	230225071						
014	VENTOLA	Fan	369950002						
015	COPRIVENTOLA	Fan cover	362250071						
016	MORSETTIERA	Terminal box	365940256						
017	COPRIMORSETTIERA	Terminal box cover	363232010						
019	CUSCINETTO	Bearing	360306203						
020	CUSCINETTO	Bearing	360306202						
021	ANELLO COMPENSATORE	Adjusting ring	360600035						
022	TIRANTE	Tie rod	369305135 (4)						
024	TAPPO	Priming plug	375192107						
025	TAPPO	Drain plug	375192107						
026	ANELLO OR	"O" ring	360931647						
032	LINGUETTA	Key	361304414						
034	DADO GIRANTE	Impeller nut	363300013						
042	PIEDINO	Foot	371415013						
050	DISTANZIALE	Spacer		
056	GUARNIZ.COPRIMOR.	Box gasket	364700810						

(n)= Quantità per pompa / Quantity for pump

CDX.pdf

5/8

**EBARA PUMPS EUROPE S.p.A.**

Pezzi di ricambio
elettropompe

Spare parts
pumps

CDX 3~ 50Hz

Dwg n° **01380**

Pos.	Denominazione	Part name	CDX/A 70/05	CDX/A 70/07	CDX/A 90/10	CDX/A 120/07	CDX/A 120/12	
			1615050004	1615090004	1615100504	1625090004	1625100004	
058	PRESSACAVO	Cable entry	366550010					
073	ANELLO RASAMENTO	Casing ring	255410019			
075	RONDELLA TAPPO	Washer	367667000					
076	RONDELLA TAPPO	Washer	367667000					
077	ANELLO OR	"O" ring	360920919					
078	ANELLO OR	"O" ring	360920919					
092	ANELLO TEN. LATO POMP	Lip seal	360991528					
093	ANELLO TEN. LATO VENT.	Lip seal	360991528					
200	VITE	Screw	369600023 (8)					

Data di creaz./
First release
May 2002

(n)= Quantità per pompa / Quantity for pump

CDX.pdf

6/8



EBARA PUMPS EUROPE S.p.A.

EBARA PUMPS EUROPE S.p.A. si riserva il diritto di apportare modifiche senza preavviso.
EBARA PUMPS EUROPE S.p.A. reserves the right to make modifications without prior notice.

Pos.	Denominazione	Part name	CDX/A 120/20	CDX/A 200/12	CDX/A 200/20	CDX/B 200/25	Data di creaz./ First release	
			1625200004	1635100004	1635200004	1635250004B		
001	CORPO POMPA	Casing	251419023	251419017	251419017	251419021	May 2002	
003	SUPPORTO MOTORE	Motor bracket	240280563	240280545	240280546	240280563		
004	DISCO P/TENUTA	Casing cover	251438006	251438005	251438005	251438006		
006	ALBERO ROTORE	Shaft with rotor	275412227	275412085	275412227	275412702		
007	GIRANTE	Impeller	251450005	251450006	251450007	251450008		
011	TENUTA PARTE FISSA	Mechanical seal fixed	360407115					
011	TENUTA PARTE ROTANTE	Mechanical seal rolling	360408116					
012	CASSA	Motor frame	277930220	277930181	277930220	277930236		
013	COPERCHIO MOTORE	Motor cover	230225072	230225071	230225072	230225089		
014	VENTOLA	Fan	369950008	369950002	369950008			
015	COPRIVENTOLA	Fan cover	362250080	362250071	362250080			
016	MORSETTIERA	Terminal box	365950326	365940256	365950326			
017	COPRIMORSETTIERA	Terminal box cover	363232008	363232010	363232008			
019	CUSCINETTO	Bearing	360306204	360306203	360306204			
020	CUSCINETTO	Bearing	360306203	360306202	360306203			
021	ANELLO COMPENSATORE	Adjusting ring	360600040	360600035	360600040			
022	TIRANTE	Tie rod	369305148 (4)	369305135 (4)	369305148 (4)	369305161 (4)		
024	TAPPO	Priming plug	375192107					
025	TAPPO	Drain plug	375192107					
026	ANELLO OR	"O" ring	360939837	360931647	360939837			
032	LINGUETTA	Key	361304414					
034	DADO GIRANTE	Impeller nut	363300013					
042	PIEDINO	Foot	371415015	371415013	371415015			
050	DISTANZIALE	Spacer	371415018	371415018		
056	GUARNIZ.COPRIMOR.	Box gasket	364700811	364700810	364700811			

(n)= Quantità per pompa / Quantity for pump

CDX.pdf

7/8



EBARA PUMPS EUROPE S.p.A.

Pos.	Denominazione	Part name	CDX/A 120/20	CDX/A 200/12	CDX/A 200/20	CDX/B 200/25	Data di creaz./ First release
			1625200004	1635100004	1635200004	1635250004B	
058	PRESSACAVO	Cable entry	366550010				May 2002
073	ANELLO RASAMENTO	Casing ring	
075	RONDELLA TAPPO	Washer	367667000				
076	RONDELLA TAPPO	Washer	367667000				
077	ANELLO OR	"O" ring	360920919				
078	ANELLO OR	"O" ring	360920919				
092	ANELLO TEN. LATO POMP	Lip seal	360991528				
093	ANELLO TEN. LATO VENT.	Lip seal	360991529	360991528	360991529	360991529	
200	VITE	Screw	369641003 (8)	369600023 (8)		369641003 (8)	

(n)= Quantità per pompa / Quantity for pump

